

Керамическая черепица и аксессуары

Каталог продукции 2014



Строительная керамика Röben
Хорошо складывается



Piemont

Подходит как для новых,
так и для ремонтируемых кровель



Технические данные*

Вес 1 шт.	около 3,97 кг.
Общая длина	около 47,2 см.
Общая ширина	около 29,0 см.
Длина покрытия	около 36,5–40,3 см.
Средняя ширина покрытия	24,5 см.
Количество/ м ²	около 10,1–11,2 шт.
Минимальный угол наклона крыши	22°
Количество/европаллета	240 шт.
Вес полной паллеты	около 978 кг.

* Технические параметры могут незначительно изменяться

Характерные особенности

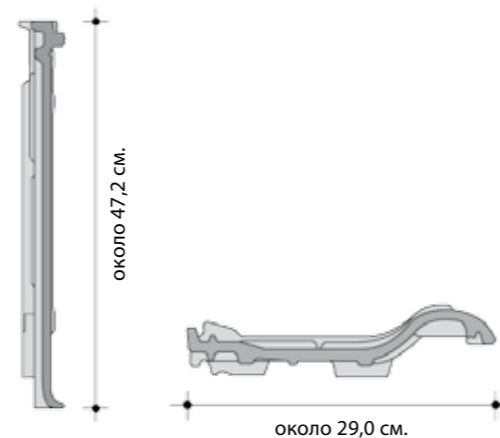
- непроницаемость
- прочность
- прекрасные эстетические качества
- более лёгкая крыша
- привлекательная цена

Длина покрытия около 36,5–40,3 см



Допустимое смещение
в верхнем замке
аж **38 мм**

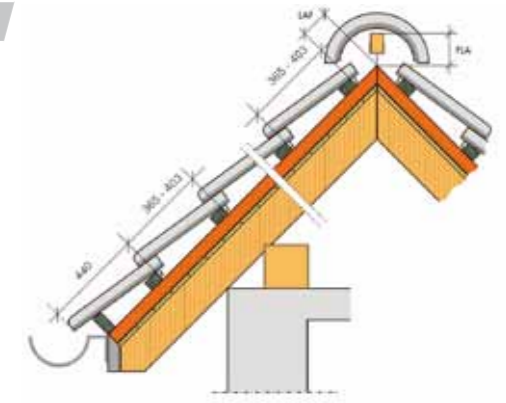
Средняя длина покрытия около 360–398 мм



PIEMONTE	LAF/FLA (мм)									
Уклон кровли	22°	25°	30°	35°	40°	45°	50°	55°	60°	
КОНЕК										
LAF	70	70	65	60	55	55	55	50	50	
FLA	110	105	100	90	85	75	70	60	50	

Карниз с глубоко посаженным водосточным желобом, конек с уплатнительной лентой.

(Правильный способ монтажа зависит от местоположения и чертежа крыши, по-этому может незначительно отличаться от данных представленных выше. Необходимо эти нюансы проконсультировать с квалифицированным кровельщиком.)



Доступные цвета черепицы



НОВИНКА

Титан серая глазурованная



НОВИНКА

Натуральная красная



Трентино ангобированная



Каштановая ангобированная



Медная ангобированная



Рустикальная ангобированная



Осенний лист ангобированная



Коричневая ангобированная



Тобаго глазурованная



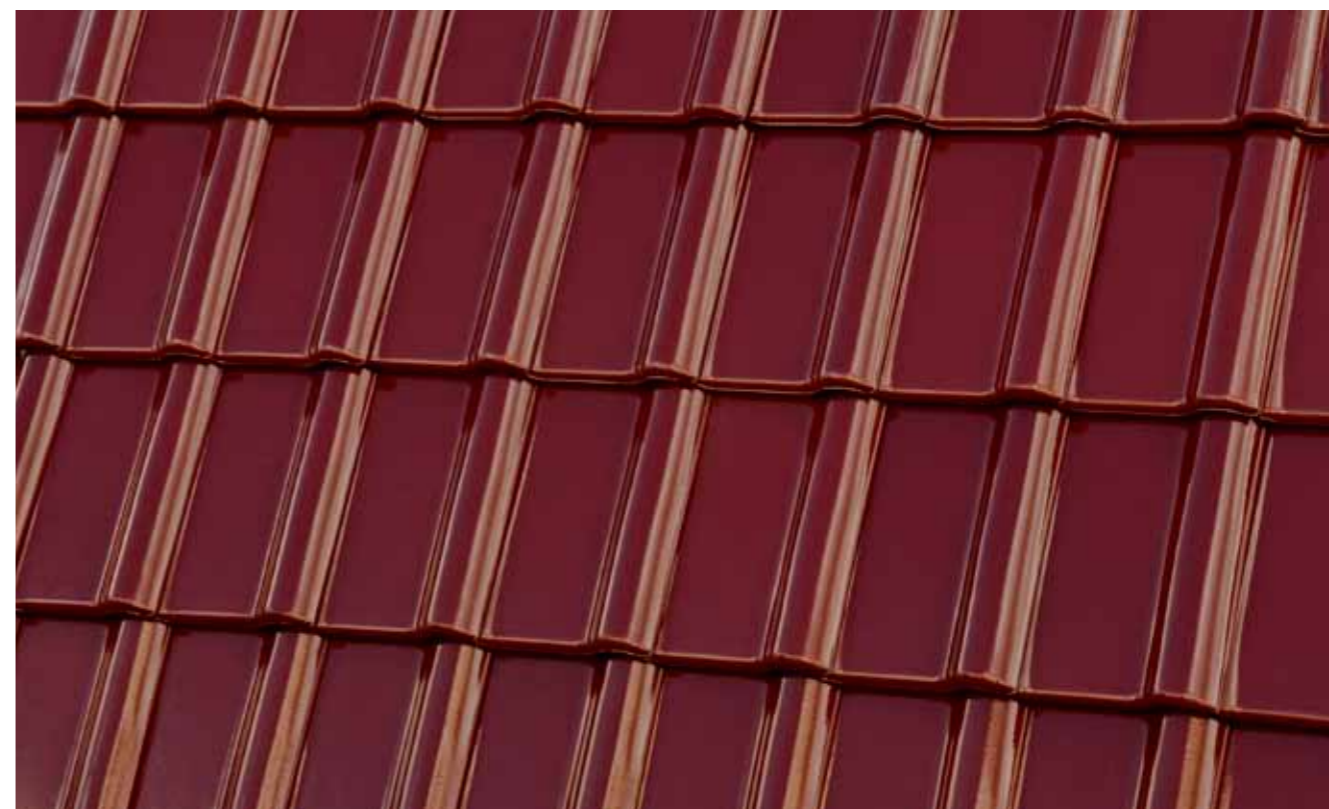
Антрацит ангобированная

PIEMONT / Титан серая глазурованная



НОВИНКА

PIEMONT / Трентино ангобированная



PIEMONT / натуральный красный



НОВИНКА

PIEMONT / Каштановая ангобированная



PIEMONT / Медная ангобированная



PIEMONT / Осенний лист ангобированная



PIEMONT / Рустикальная ангобированная



PIEMONT / Коричневая ангобированная



PIEMONT / Тобаго глазуванная



PIEMONT / Антрацит ангобированная



MONZAplus

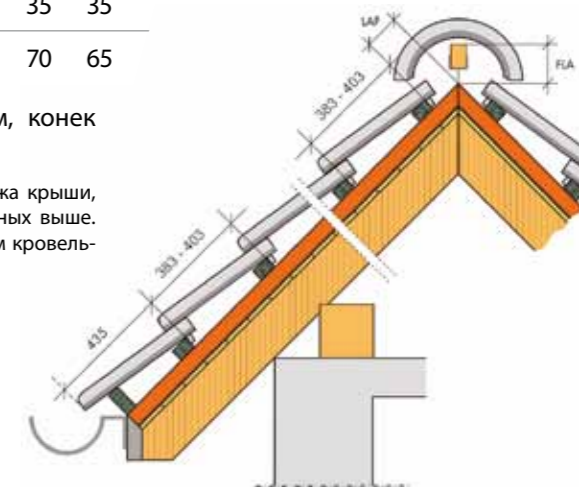
Быстрый и экономичный монтаж кровли



MONZAplus	LAF/FLA (мм)									
Уклон кровли	22°	25°	30°	35°	40°	45°	50°	55°	60°	
КОНЕК										
LAF	65	65	65	50	50	50	40	35	35	
FLA	110	105	100	90	85	80	80	70	65	

Карниз с глубоко посаженным водосточным желобом, конек с уплатнительной лентой.

(Правильный способ монтажа зависит от местоположения и чертежа крыши, по-этому может незначительно отличаться от данных представленных выше. Необходимо эти нюансы проконсультировать с квалифицированным кровельщиком.)



Доступные цвета черепицы

Технические данные*

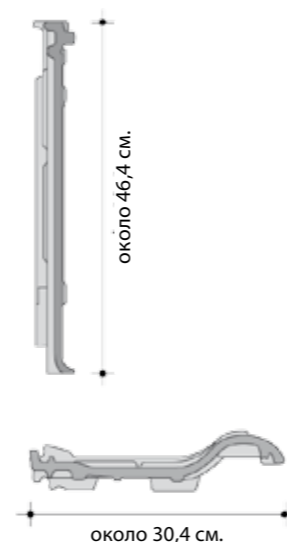
Вес 1 шт.	около 4,07 кг.
Общая длина	около 46,4 см.
Общая ширина	около 30,4 см.
Длина покрытия	около 38,3–40,3 см.
Средняя ширина покрытия	около 26,3 см.
Количество/ м ²	около 9,4–9,9 шт.
Минимальный угол наклона крыши	22°
Количество/европаллета	240 шт.
Вес полной паллеты	около 1007 кг.

* Технические параметры могут незначительно изменяться

Характерные особенности

- большой размер
- меньше штук на м² – достаточно всего лишь 9,8 шт.!
- быстрый монтаж
- лёгкая крыша
- замечательная цена

Дополнительные зубцы на краю черепицы, гарантируют стабильное примыкание черепицы к обрешетке. ▶



Мадуро глазурованная

НОВИНКА



Антрацит ангобированная



Трентино ангобированная



Тобаго глазурованная



Медная ангобированная



Каштановая ангобированная

MONZAPLUS / Мадуро глазурованная



НОВИНКА

MONZAPLUS / Трентино ангобированная



MONZAPLUS / Антрацит ангобированная



MONZAPLUS / Тобаго глазурованная



MONZAPLUS / Медная ангобированная



MONZAPLUS / Каштановая ангобированная



Bornholm

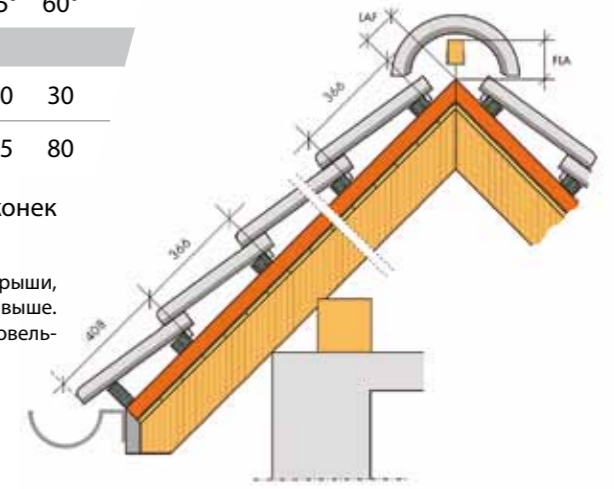
Традиционная форма
в современном исполнении



BORNHOLM	LAF/FLA (мм)									
Уклон кровли	22°	25°	30°	35°	40°	45°	50°	55°	60°	
КОНЕК										
LAF	50	50	40	40	35	35	30	30	30	
FLA	125	120	110	105	100	95	90	85	80	

Карниз с глубоко посаженным водосточным желобом, конек с уплатнительной лентой.

(Правильный способ монтажа зависит от местоположения и чертежа крыши, по-этому может незначительно отличаться от данных представленных выше. Необходимо эти нюансы проконсультировать с квалифицированным кровельщиком.)



Доступные цвета черепицы

Технические данные*

Вес 1 шт.	около 3,8 кг.
Общая длина	около 44,4 см.
Общая ширина	около 28,2 см.
Длина покрытия	около 36,3–36,9 см.
Средняя ширина покрытия	около 22,2 см.
Количество/ м ²	около 12,2–12,4 шт.
Минимальный угол наклона крыши	22°
Количество/европаллета	240 шт.
Вес полной паллеты	около 937 кг.

* Технические параметры могут незначительно изменяться

Характерные особенности

- углубленный дугообразный изгиб
- выровненные пропорции
- большая поверхность черепицы
- быстрый монтаж



Тобаго глазуванная



Каштановая ангобированная



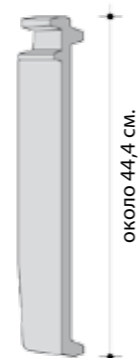
Медная ангобированная



Натурально красная



S-образная форма черепицы красиво волнисто смотрится на поверхности крыши. ▶



около 44,4 см.



около 28,2 см.

BORNHOLM / Тобаго глазурованная



BORNHOLM / Медная ангобированная



BORNHOLM / Каштановая ангобированная



BORNHOLM / Натуральная красная



аксессуары

Система кровельных аксессуаров



/1/



СТАНДАРТНАЯ ЧЕРЕПИЦА
вес MONZAplus – около 3,95 кг.

/2/



КОНЁК ОСНОВНОЙ СО СКОБОЙ
вес – около 3,4 кг.
а. – со стандартной скобой
б. – с громоотводной скобой

/3/



ДЕРЖАТЕЛЬ КОНЬКОВОЙ
ЛЕНТЫ

/4/



ДВУХВОЛНОВАЯ ЧЕРЕПИЦА
вес – Piemont около 5,3 кг.

/5/



КРАЙНЯЯ
вес – Piemont около 6 кг.

/6/



ЧЕРЕПИЦА КРАЙНЯЯ ПРАВЯЯ
вес – Piemont около 5,5 кг.

/7/



ВЕНТИЛЯЦИОННАЯ ЧЕРЕПИЦА
вес – Piemont около 4,6 кг.

/8/



ТРОЙНИК ДЛЯ
СОЕДИНЕНИЯ КОНЬКОВ
вес – около 3,5 кг.

/9/



КОНЁК НАЧАЛЬНЫЙ
ПОЛУКРУГЛЫЙ, БОЛЬШОЙ
вес – около 3,8 кг.

/10/



ЧЕРЕПИЦА
КЕРАМИЧЕСКАЯ АНТЕННАЯ
вес – Piemont около 4,3 кг.

/11/



ПРОХОДНАЯ ЧЕРЕПИЦА С
ФАНОВОЙ ТРУБОЙ
а. грибок – вес около 4,2 кг.
б. стандартная – вес около 3 кг.

/12/



ЧЕРЕПИЦА ½
вес Piemont – около 2,5 кг.

/13/



СКАМЬЯ ДЛЯ ТРУБОЧИСТА
комплект 0,80 м

/14/



СКАМЬЯ ДЛЯ ТРУБОЧИСТА
комплект 0,40 м

/15/



СТУПЕНЬ ДЛЯ
ТРУБОЧИСТА

/16/



ЗАВЕРШЕНИЕ КОНЬКА
начало (а), окончание(б),
вес – около 1,4/ 1,8 кг.

/17/



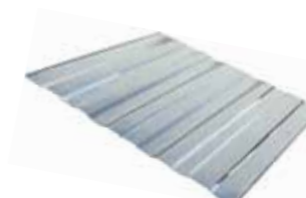
ЛЕНТА ДЛЯ ОБРАБОТКИ
ПРИМЫКАНИЯ / ДЫМОХОДА
Alu3D ширина 300 мм

/18/



ЛЕНТА ПОД КОНЬКОВУЮ
ЧЕРЕПИЦУ Alu roll
ширина 300 мм

/19/



ЕНДОВА
ширина 500 мм

/20/



СКОБА ДЛЯ ЧЕРЕПИЦЫ
4×6
(сечение обрешётки)

/21/



ПРОТИВОСНЕЖНОЕ
ОГРАЖДЕНИЕ

/22/



ГРЕБЕНЬ СВЕСА КРЫШИ

/23/



СНЕГОЗАДЕРЖАТЕЛЬ



/24/

ПРОЗРАЧНАЯ
ЧЕРЕПИЦА
MONZAplus

/25/



ПЛАНКА ПРИМЫКАНИЯ
ДЛЯ ДЫМОХОДА

НОВИНКА



ПРОХОДНАЯ ЧЕРЕПИЦА ДЛЯ
СОЛНЕЧНЫХ БАТАРЕЙ
вес – MONZAplus около 5 кг.

НАКЛОННАЯ ЧЕРЕПИЦА
вес – MONZAplus 3,3 кг.
Угол 70° / 90°

ПРОХОДНАЯ ЧЕРЕПИЦА
Ø150 мм С
ВЕНТИЛЯЦИОННОЙ
ТРУБОЙ вес около 8,9 кг.

Заводы

Региональные представители



Производственное предприятие в г. Сьрода-Слёнска



Röben
СТРОИТЕЛЬНАЯ КЕРАМИКА

Röben – это часть семейного концерна, изготавливающего керамические материалы уже более 160 лет. В половине XIX века были основаны фрисландские кирпичные заводы, которые положили начало сегодняшней сети современных заводов в Европе и Америке. В 1995 году в состав этой компании с богатой традицией вошли польские заводы, расположенные в городе Сьрода-Слёнска. Именно здесь был открыт самый большой и современный завод черепицы Röben в Европе. Из местных залежей глины добывают отличное сырьё для производства кирпича, клинкерной плитки, керамической черепицы и кровельных аксессуаров. Природное сырьё, новаторские технологические решения и многолетний опыт - эти факторы обеспечивают производство высококачественных строительных материалов. Таким образом мы помогаем реализовать мечты и замыслы очередных поколений инвесторов как в Польше, так и за её пределами. Благодаря керамике Röben дома обретают неповторимый климат.

Röben. Климат здорового дома.



Röben
Строительная марка года
2004, 2005, 2006,
2008, 2009, 2010
В категории Кровельные покрытия

УКРАИНА

Региональный представитель:
Тарас Скуратко
г. Львов
тел. 0038-067-67-4-68-77
tskuratko@roben.com.ua
www.roben.com.ua

ПОЛЬША

Заводы в городе Сьрода Слёнска
Ирэнэуш Важиха
тел. 0048-71-39-78-132
iwarzycha@roben.pl

Светлана Поляковская
тел. 0048-71-39-78-241
моб. 601-312-680
spolakowska@roben.pl

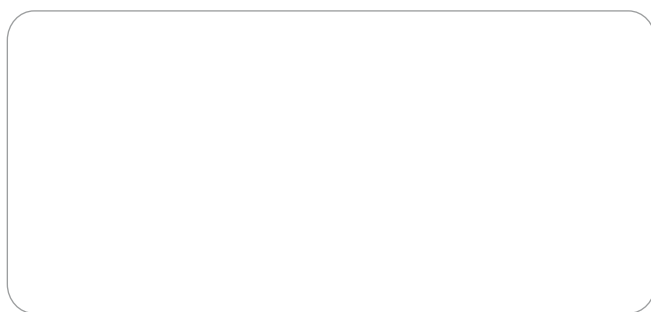
факс 0048-71-317-61-50
www.roben.pl

PN-EN 1304: норма от января 2007 года на керамическую черепицу. Определение и спецификация изделий Анекс Б.
У одноцветных черепиц допустима разница оттенков, являющаяся следствием процесса производства керамических изделий.
Цвета черепицы представленные в каталоге имеют характер только визуальный и могут отличаться от действительного
цвета продукта. Компания Röben не несет ответственности за возможное отличие действительного цвета продукта от представленного в каталоге.

Ищешь идеи
дизайна интерьера?
Загляни сюда!



WWW.FACEBOOK.COM/ROBEN.POLSKA



07/2014

Roben
СТРОИТЕЛЬНАЯ КЕРАМИКА

Фабрика:

55-300 г. Сьрода Слѣнска
ул. Ракошицка 2, Польша
(55 300 Środa Śląska, ul. Rakoszycka 2)
тел. 71 39 78 100, факс 71 39 78 111
e-mail: biuro@roben.pl

www.roben.pl