



GRAND LINE

Фасадные панели

ЯФАСАД[®]

2017



ЯФАСАД – это фасадные панели под натуральный камень, созданные методом термоформовки.

Преимущества материала:

- ✓ Невидимость стыков
- ✓ Отсутствие зазоров
- ✓ Замок «Антишерч»
- ✓ Гарантия стойкости цвета – 50 лет
- ✓ Пожизненная гарантия срока службы

Фасад под натуральный камень по выгодной цене

GRAND LINE



Комплект для отделки дома панелями «ЯФАСАД»:

- в 1,5 раза дешевле, чем отделка полипропиленовыми панелями (так называемый «цокольный сайдинг»)
- в 3 раза дешевле отделки искусственным камнем, при сопоставимых или лучших качественных характеристиках

www.grandline.ru

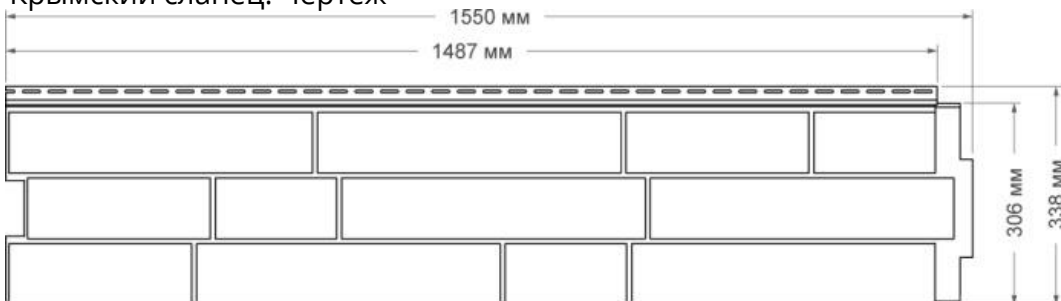
Серия Крымский сланец. Цвет янтарный



Серия Крымский сланец. Цвет жемчужный



Крымский сланец. Чертёж



Окраска каждой панели «ЯФАСАД» индивидуальна - ни одна панель не похожа на другую.

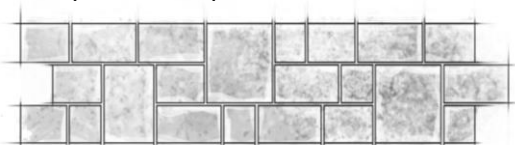
Это позволяет Вам создать фасад, максимально имитирующий природные материалы, ведь каждый натуральный камень или кирпич ручной работы неповторимы и уникальны.

Скоро в продаже:

Серия Демидовский кирпич

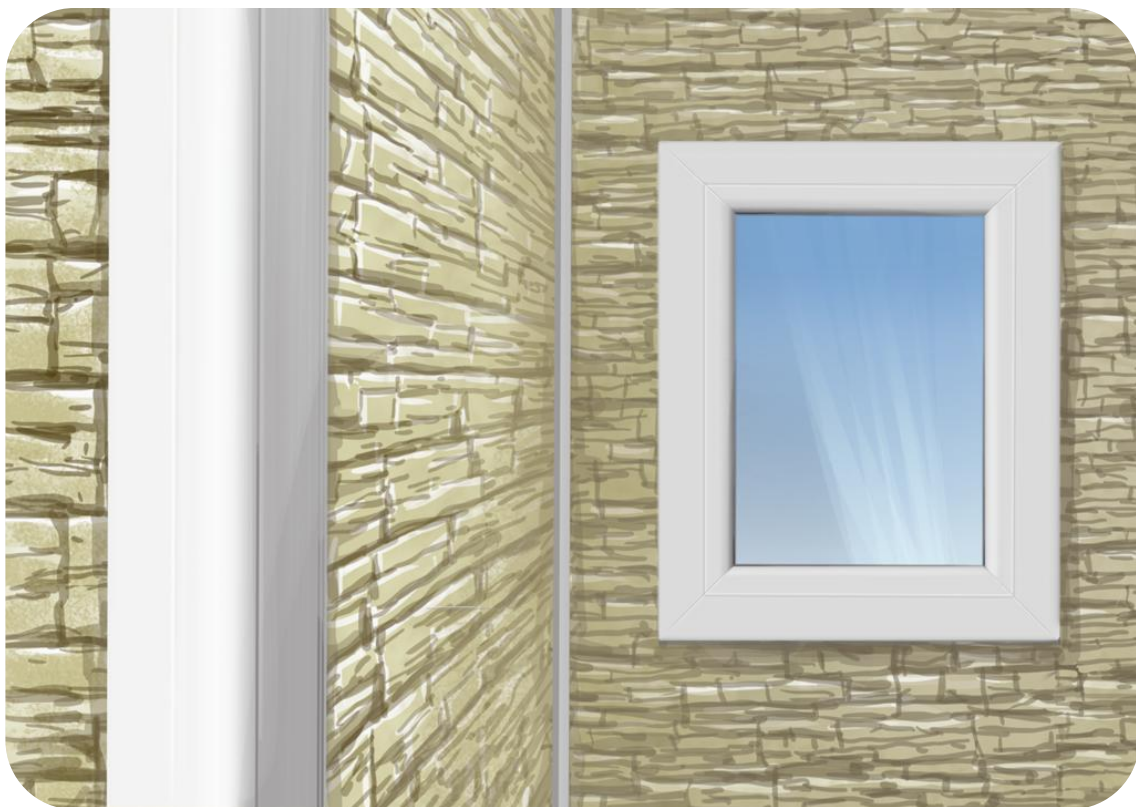


Серия Екатерининский камень.





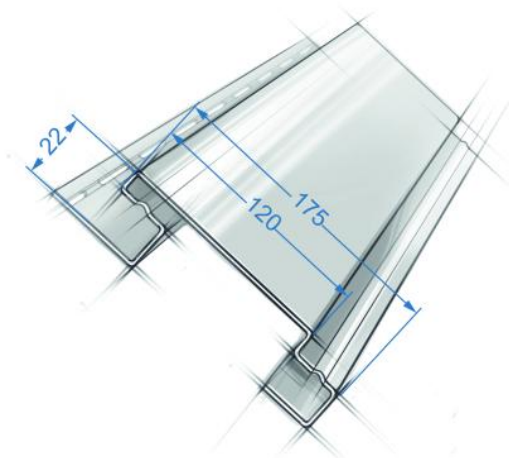
Длина панели габаритная (мм): 1550
Длина панели рабочая (мм): 1487
Ширина панели габаритная (мм): 338
Ширина рабочей поверхности (мм): 306
Кол-во в одной упаковке (шт.): 15
Полезная площадь панели (м²): 0,46
Вес нетто одной упаковки (кг): 14,4



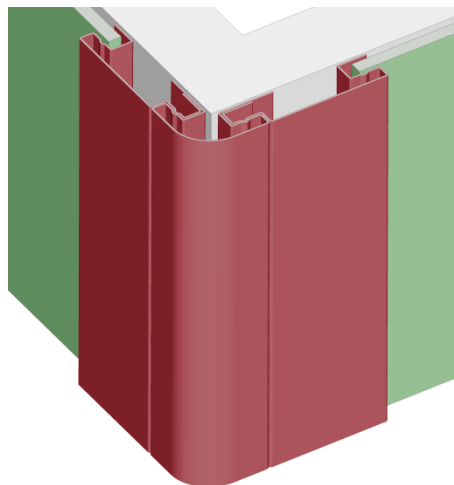
Декоративная система ЯФАСАД – это доступное, легкое и простое в монтаже решение для оформления любого типа фасада (виниловый сайдинг, фасадные панели, искусственный камень, блок-хаус и даже фиброцементный сайдинг).

Преимущества:

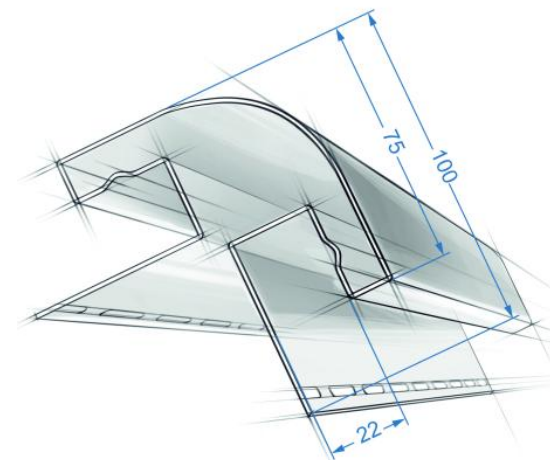
- ✓ Фактура под штукатурку, но не трескается и не требует подновления.
- ✓ Строгий классический дизайн сочетается с любыми цветами и фактурами.
- ✓ Малое количество элементов для оформления любых углов и проемов здания.



Планка (наличник) наборная – по сути боковые части составного угла. Может использоваться самостоятельно для обрамления неутепленных проемов здания



Угол составной – из планки радиусной и планки наборной.



Планка радиусная - центральная часть составного угла, может использоваться как наружный угол



Бежевый



Белый



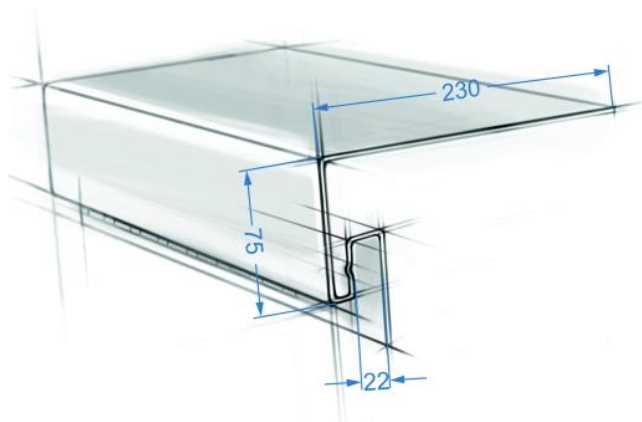
Ванильный



Карамельный



Темный дуб



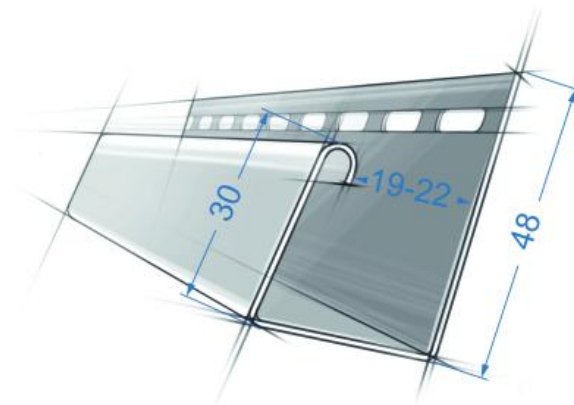
Планка приоконная широкая - для обрамления проемов здания (окна/двери). Может дополняться планкой (наличник) сборной



Белый



Темный дуб



Профиль J универсальный для монтажа на внутренних углах



Бежевый



Белый



Ванильный



Карамельный



Темный дуб

GRAND LINE

www.grandline.ru