

МАНСАРДНЫЕ ОКНА АHRD с верхней ручкой-планкой

Среднеповоротные деревянные окна изготовлены из высококачественной сосны с удобным управлением верхней ручкой-планкой



Окно+оклад
от 32800₽

ЦЕНА И НАЛИЧИЕ НА СКЛАДЕ:

Размер окна(см)	A2 55*98	A5 66*118	A4 78*98	A6 78*118	A8 78*140	B4 94*140	B8 114*140
Полезная площадь остекления (м2)	0,29	0,47	0,47	0,59	0,73	0,92	1,16

STANDARD

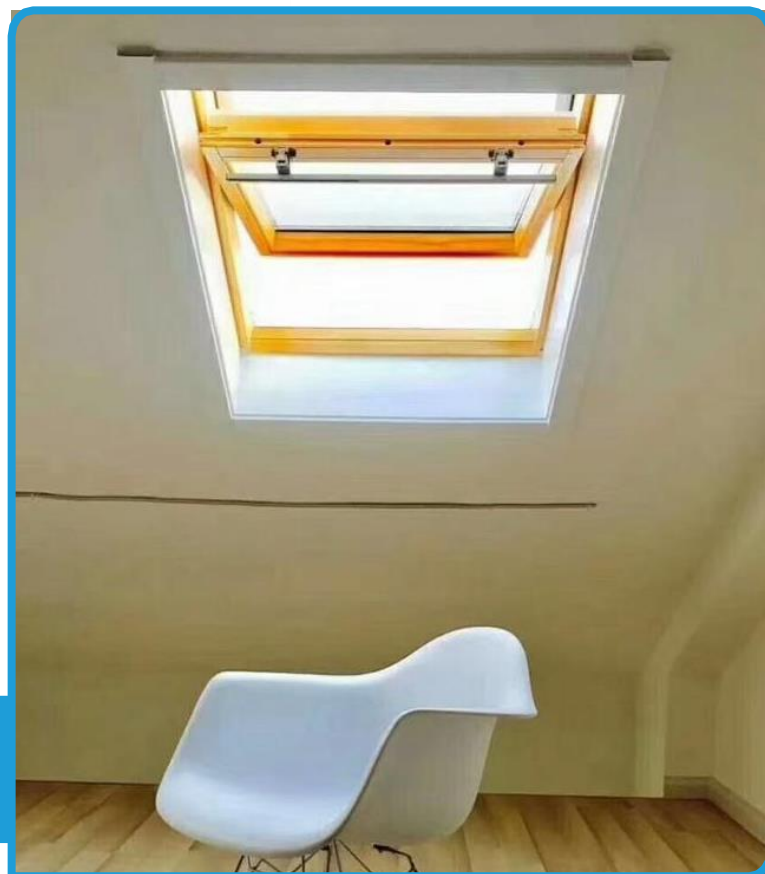
Мансардное окно АHRD, сосна, бесцветный лак

Мансардное окно АHRD	26 000	28 900	28 900	31 000	34 000	38 400	42 100
Оклад АHRD S для плоских кровельных материалов	6 800	7 600	7 600	8 000	8 500	9 600	10 100
Оклад АHRD Z для профилированных кровельных материалов (до 10 см)	9 000	10 000	10 000	10 500	11 100	12 500	13 200

Среднеповоротное окно из высококачественной древесины без смоляных карманов и сучков. Центральные осевые шарниры придают конструкции необходимую прочность и жесткость в условиях ветровых и снеговых нагрузок. Внешний алюминиевый изоляционный оклад обеспечивает герметичность соединения оконного блока с кровельным покрытием.

Модель оснащена верхней ручкой-планкой, позволяющей легко управлять окном.

Класс STANDART
Угол установки 15-90°
Гарантия 5 лет



ОСОБЕННОСТИ:

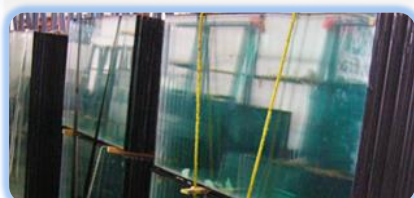
- Ручка в верхней части окна проста в управлении, позволяет установить окно на оптимальной высоте;
- Шарниры изготовлены из качественной стали с антикоррозийным покрытием, имеют высокую прочность и долговечность. Створка окна может поворачиваться на 160° для очистки внешнего стекла и проветривания;
- Однокамерный стеклопакет с закаленными стеклами, заполненный инертным газом (аргоном) сохраняет тепло в помещении.
- Внешний изоляционный оклад обеспечивает герметичность соединения оконного блока с кровельным покрытием. Предусмотрены специализированные оклады для плоских и профилированных кровельных покрытий.
- Дополнительно возможна установка Комплекта модернизации KUW для автоматического управления окном.

Технические параметры	AHRD
Конструкция стеклопакета	5-14-5
Заполнение инертным газом	аргон
Закаленное стекло внешнее	+
Закаленное стекло внутреннее	+
Дистанционная рамка	теплая
Система уплотнителей	2 контура
Лаковое покрытие древесины	2 слоя
Ручка	Ручка-планка

ХАРАКТЕРИСТИКИ



Древесина из сосны высшего сорта без смоляных карманов и сучков, пропитана антисептиком и покрыта лаком на водной основе в 2 слоя. Бесцветный лак на водной основе устойчив к пожелтению, не трескается, не токсичен и не имеет запаха.



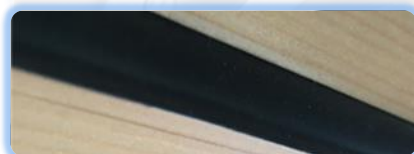
Однокамерный стеклопакет с закаленными внутренним и внешним стеклом, заполненный инертным газом (аргоном). Конструкция стеклопакета 5-14-5. В стеклопакетах установлены теплые дистанционные рамки. Уплотнительные материалы изготовлены из бутилкаучука и силиконового атмосферостойкого герметика.



Гидроизоляционный оклад изготовлен из высококачественного алюминиевого листа с лакокрасочным покрытием. Толщина алюминия 0,6 мм.



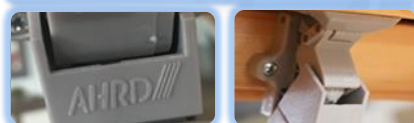
Центральные шарниры изготовлены из стали с антикоррозийным покрытием, имеют высокую прочность и долговечность. Благодаря шарнирам створка окна может оставаться в определенном диапазоне и поворачиваться на 160°, что удобно для очистки наружного стекла.



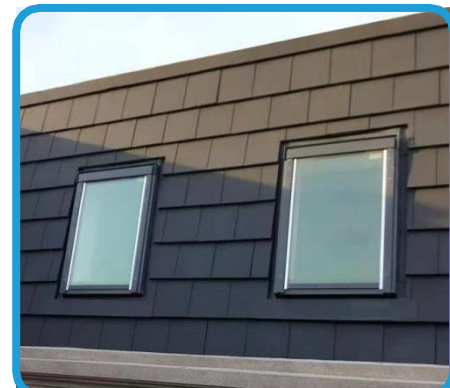
Уплотнители на створке окна изготовлены из материала EPDM, отличающегося высокой прочностью, герметичностью, стойкостью к воздействию атмосферных явлений



Ручка-планка, располагающаяся в верхней части окна, позволяет легко управлять окном. Ручка выполнена из алюминия. Пружинный замок из прочного и износостойкого материала, регулируемая ответная часть замка ± 3 мм.



ГАЛЕРЕЯ



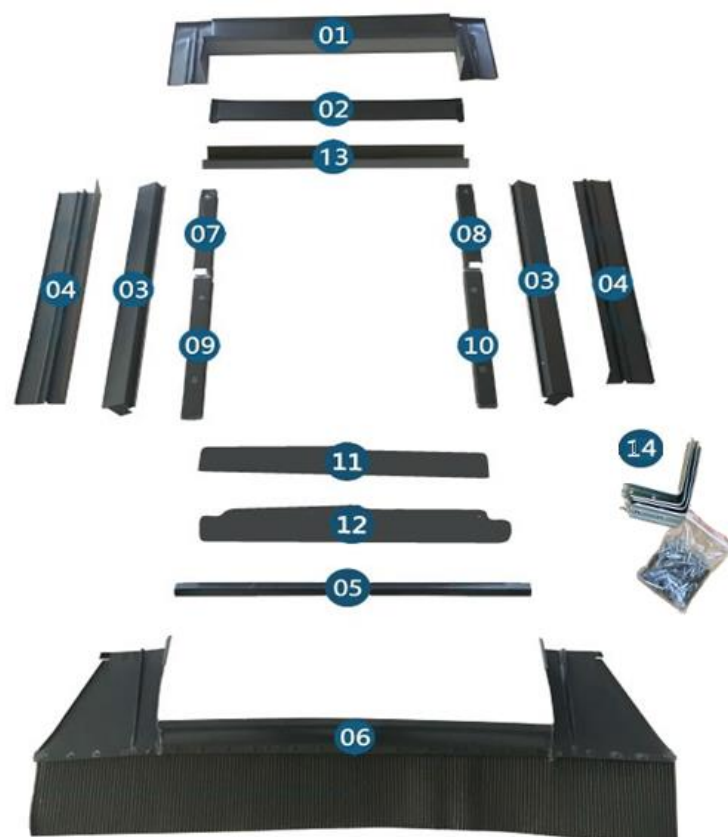
Изоляционный оклад является обязательным элементом окна для крыши, который обеспечивает герметичную установку окна в любой тип кровельного покрытия. Основная функция оклада – отвод воды, образовавшейся в результате осадков, а также защита от ветра. Изоляционные оклады AHRD изготовлены из алюминия (толщина 0,6 мм) с лакокрасочным покрытием, цвет оклада ближе к RAL 7024.

- Оклад AHRD S для плоских кровельных материалов;
- Оклад AHRD Z для профилированных кровельных материалов с высотой профиля до 10 см.

В комплекте оклад, накладки на окна, комплект для монтажа, инструкция по установке и гарантийный талон.

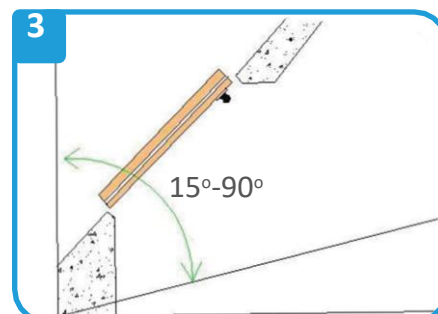
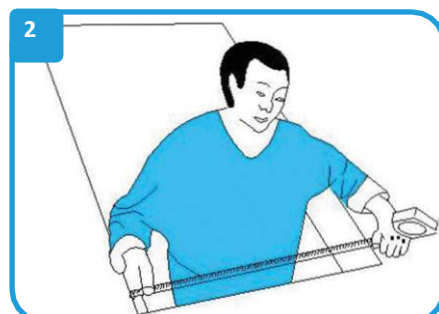
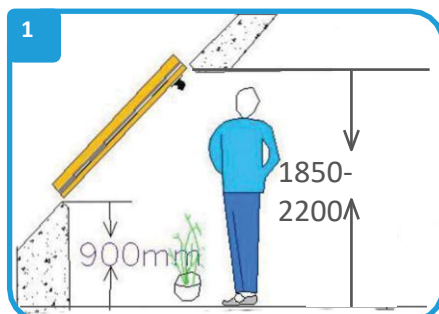
ЭЛЕМЕНТЫ ОКЛАДА AHRD

- 01 - Верхняя секция оклада
- 02 - Верхняя накладка рамы
- 03 - Боковые накладки рамы (левая, правая)
- 04 - Боковые секции оклада (левая, правая)
- 05 - Нижняя накладка рамы
- 06 - Нижняя секция оклада (плоская или гибкий фартук)
- 07 - Перекрывающая накладка рамы правая
- 08 - Перекрывающая накладка рамы левая
- 09 - Перекрывающая накладка створки правая
- 10 - Перекрывающая накладка створки левая
- 11 - Нижняя накладка створки под стеклом
- 12 - Нижняя накладка створки над стеклом
- 13 - Водоотводящий желоб
- 14 – Комплект крепления окна



УКАЗАНИЯ ПО МОНТАЖУ:

1. Рекомендуемая высота установки мансардного окна:
 - 900 мм от пола до низа окна;
 - 1850-2200 мм – до верха.
2. Размер проема под мансардное окно: размер окна +20-40 мм.
3. Диапазон углов уклона крыши для монтажа мансардного окна 15° - 90°.



Для быстрой и правильной установки мансардного окна рекомендуется использовать комплект изоляционных окладов XDK-RU.