

КИРПИЧНЫЕ ФАСАДЫ

- НАВЕСНЫЕ КРОНШТЕЙНЫ
- ПЕРЕМЫЧКИ
- ВСПОМОГАТЕЛЬНЫЕ КОМПОНЕНТЫ КЛАДКИ



СОДЕРЖАНИЕ



Академия танца в Санкт-Петербурге

НАВЕСНЫЕ КИРПИЧНЫЕ ФАСАДЫ

Описание системы	3
Основные типы кронштейнов и их расположение	4
Технические характеристики кронштейнов	6
Вспомогательные элементы	9
Вспомогательные элементы и крепление кронштейнов	10
Монтаж навесных кронштейнов	11



Жилой дом Горного Университета в Санкт-Петербурге.

КИРПИЧНЫЕ ПЕРЕМЫЧКИ

Горизонтальная кладка	12
Вертикальная кладка	14
Кладка на ребро внутрь	16
Кирпичная кладка на кронштейнах	18



Бизнес центр "BC12" в Вильнюсе

ВСПОМОГАТЕЛЬНЫЕ КОМПОНЕНТЫ КЛАДКИ

Армирование кладки	20
Вспомогательные компоненты кладки	21
Монтаж компонентов кладки	23

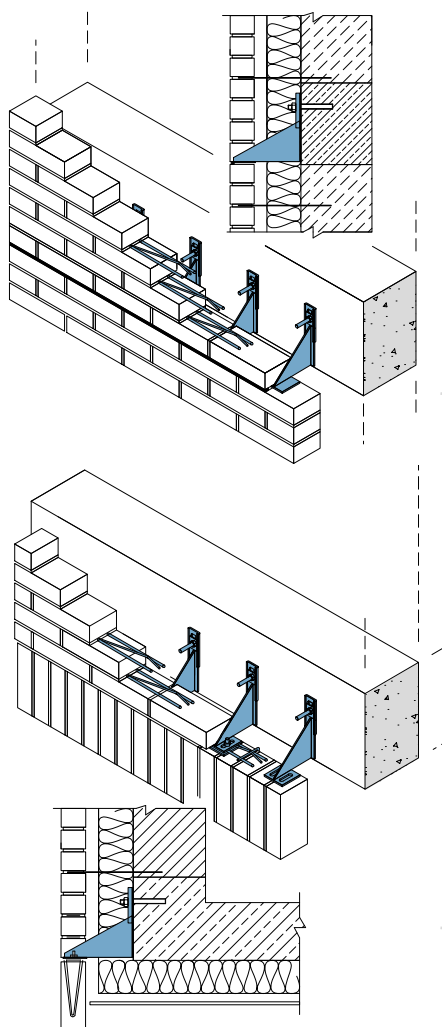


Жилой дом "Скарну апартаменты" в Риге

ТЕХНИЧЕСКАЯ ИНФОРМАЦИЯ

Температурно-деформационные швы	24
Расчет нагрузок	25
Рекомендации по армированию и анкерному креплению	26
Для заметок	27

НАВЕСНЫЕ КИРПИЧНЫЕ ФАСАДЫ



Навешивание облицовочной кладки на каркас здания является оптимальным решением вентилируемого фасада. Когда необходимо применять такое решение?

- Когда высота облицовочной кладки более 12 м.
- Когда облицовочная кладка начинается не с фундамента, а, например, со 2 этажа;
- Когда нельзя нагружать перекрытие, например, перекрытие между паркингом и первым этажом;
- При больших проемах;
- При решении сложных архитектурных форм.

Толщина облицовочной кладки не должна быть менее 85 мм.

При работе с более тонкой кладкой, 50-70 мм., все конструктивные решения и монтаж ведется в строгом соответствии с разработанным для этой цели проектом.

ПРЕИМУЩЕСТВА НАВЕСНЫХ ФАСАДОВ

Основным преимуществом навесных фасадов является высвобождение дополнительных площадей под зданием и на уровне первого этажа.

Это становится особенно актуальным в больших городах, где первые этажи зачастую используются под магазины или офисы с большими остекленными проемами, а подземное пространство - в качестве парковки для автомобилей. Навесные кирпичные фасады являются самонесущими, поэтому крепление к ним рекламных щитов или других конструкций не допускается.

УСТРОЙСТВО НАВЕСНЫХ ФАСАДОВ

При проектировании фасад разбивается на отдельные фрагменты, разделенные между собой деформационными швами. Высота отдельных частей фасада не должна превышать 2-х этажей,

а ширина фрагментов зависит от архитектуры здания и ориентации по сторонам света. Каждый фрагмент опирается на ряд кронштейнов* КР. Кронштейны крепятся к каркасу здания с расстоянием, как правило, в один кирпич.

На кронштейны КР укладывается первый ряд кирпичей. По верху первого ряда кирпичей в раствор размещается арматура Mufrog или BAUT. Следующие 2 ряда кладки также армируются. Таким образом формируется армокаменный пояс, лежащий на кронштейнах, служащий основанием для вышележащей кладки.

По достижении 2-х этажной высоты, кладка прерывается. Монтируется ряд кронштейнов КР, повторяется процесс формирования армокаменного пояса с последующей кладкой.

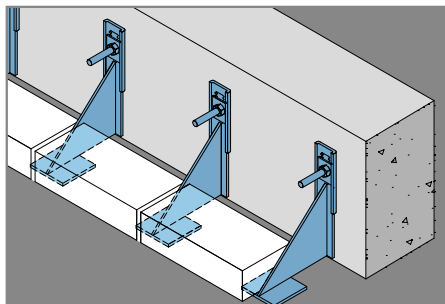
Разновидностью кронштейна КР является кронштейн КР-М. В ее опорной пластине имеются отверстия, что позволяет подвесить нижний ряд кирпичей.

*все кронштейны производятся из нержавеющей стали

ОСНОВНЫЕ ТИПЫ

кронштейнов и их расположение

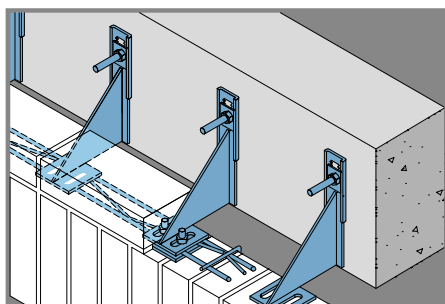
КРОНШТЕЙН КР



Рядовой кронштейн

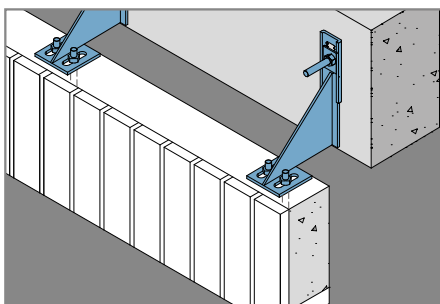


КРОНШТЕЙН КР-М



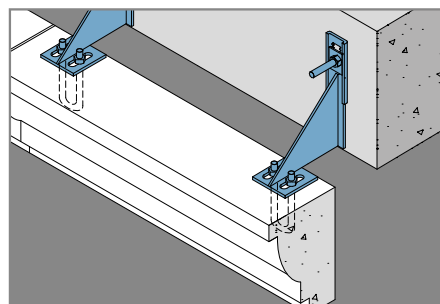
Вариант рядового кронштейна. При шаге в один кирпич может чередоваться с КР

КРОНШТЕЙН КР-М



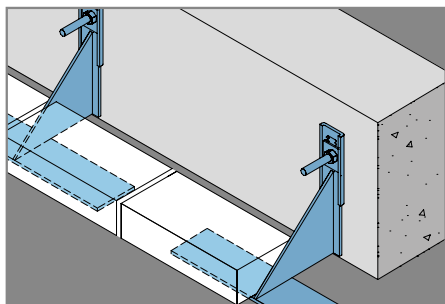
Вариант применения с навесными кирпичными перемычками заводского изготовления

КРОНШТЕЙН КР-М



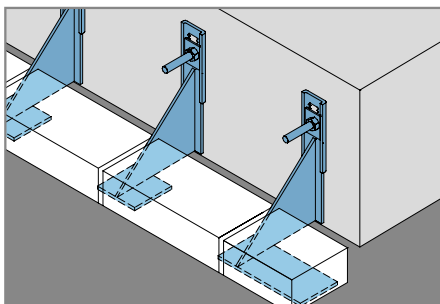
Вариант применения с навесными элементами заводского изготовления

КРОНШТЕЙН КР-Р



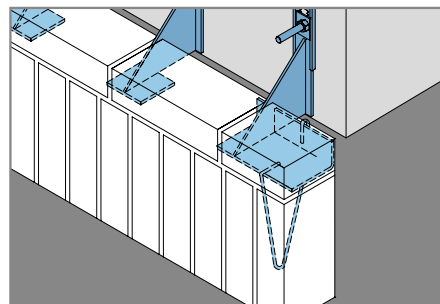
Рядовой кронштейн с удлиненной полкой

КРОНШТЕЙН КР-Д, КР-К



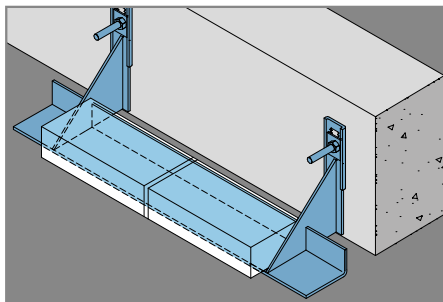
Правый и левый конечные кронштейны

КРОНШТЕЙН КР-ДМ, КР-КМ



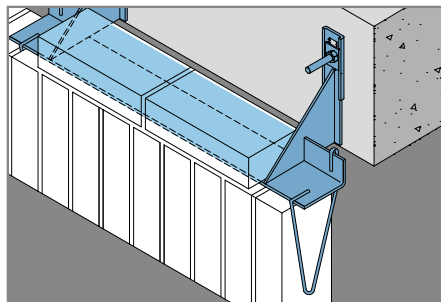
Правый и левый конечные кронштейны, допускающие подвешивание нижнего ряда кладки

КРОНШТЕЙН КР-2



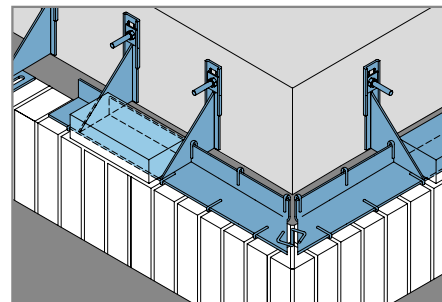
Рядовой двойной кронштейн

КРОНШТЕЙН КР-2



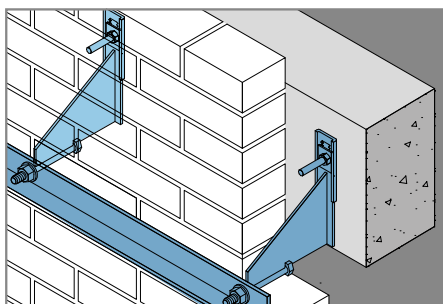
Рядовой двойной кронштейн с навешиванием нижнего ряда кладки

КРОНШТЕЙН КР-2D, КР-2K



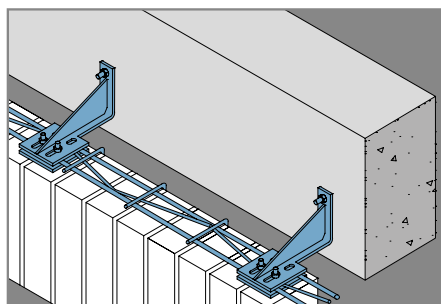
Правый и левый угловые кронштейны

КРОНШТЕЙН КР-V



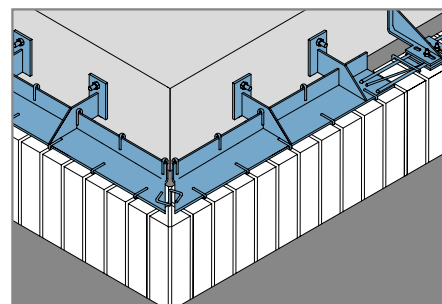
Кронштейн для присоединения конструкций

КРОНШТЕЙН GSP



Рядовой кронштейн для кирпичных перемычек

КРОНШТЕЙН GSP-2D, GSP-2K

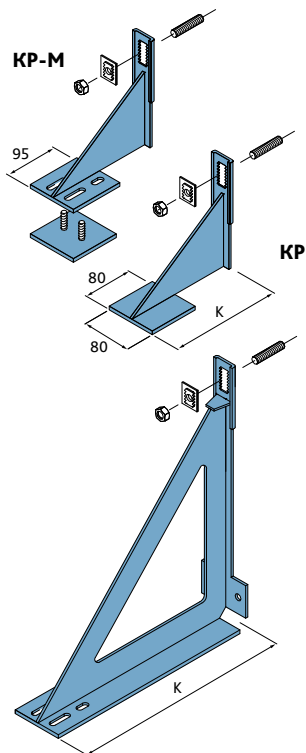


Правый и левый угловые кронштейны

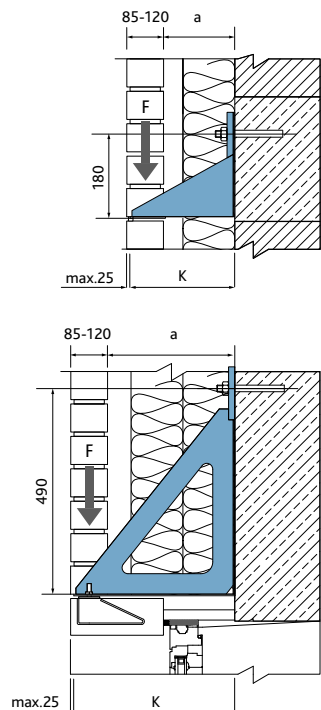


Также могут быть спроектированы и изготовлены кронштейны иных типов.

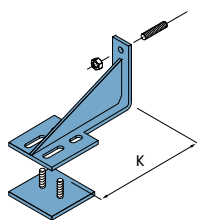
ТЕХНИЧЕСКИЕ ХАРАКТЕРИСТИКИ КРОНШТЕЙНОВ



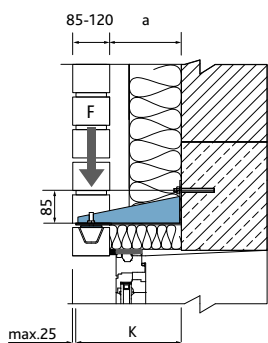
В стандартной комплектации с нижней пластиной



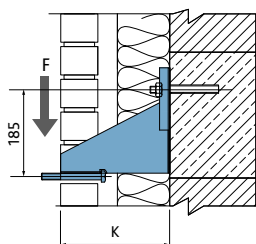
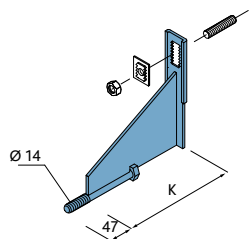
ТИП КР	ТИП КР-М	F kN	a mm.	K mm.
КР - 160	КР-М - 160	4.5	65 - 95	160
КР - 180	КР-М - 180	4.5	85 - 115	180
КР - 210	КР-М - 210	4.5	115 - 145	210
КР - 230	КР-М - 230	4.5	135 - 165	230
КР - 245	КР-М - 245	4.5	150 - 180	245
КР - 260	КР-М - 260	4.5	165 - 195	260
КР - 275	КР-М - 275	4.5	180 - 210	275
КР - 300	КР-М - 300	4.0	205 - 235	300
Кронштейны с пустотелыми ребрами жесткости				
КР - 400	КР-М - 400	3.0	305 - 355	400
КР - 450	КР-М - 450	3.0	355 - 385	450
КР - 470	КР-М - 470	3.0	375 - 405	470
КР - 500	КР-М - 500	3.0	405 - 435	500
Толщина металла			4 mm.	
Нержавеющая сталь, по EN 10088-1			1.4301/1.4401	



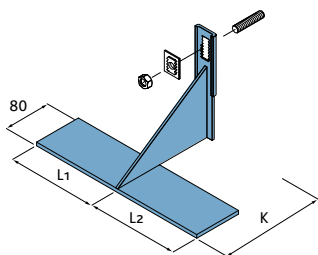
В стандартной комплектации с нижней пластиной



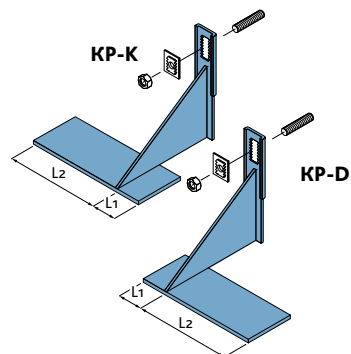
ТИП	F kN	a mm.	K mm.
GSP-110	1.5	20 - 55	119
GSP-180	1.5	90 - 125	189
GSP-210	1.5	120 - 155	219
GSP-230	1.5	140 - 175	239
GSP-245	1.5	155 - 190	254
GSP-260	1.5	170 - 205	269
GSP-275	1.5	185 - 220	284
GSP-300	1.0	210 - 245	309
Толщина металла		4 mm.	
Нержавеющая сталь, по EN 10088-1		1.4301/1.4401	



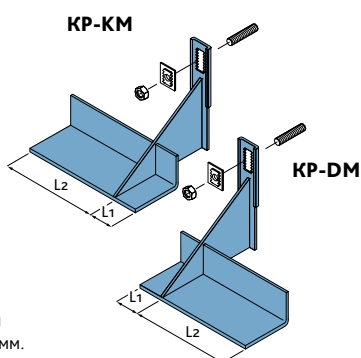
ТИП	F kN	K mm.
КР - V-160-M14	4.5	160
КР - V-180-M14	4.5	180
КР - V-210-M14	4.5	210
КР - V-230-M14	4.5	230
КР - V-245-M14	4.5	245
КР - V-260-M14	4.5	260
Толщина металла		4 mm.
Нержавеющая сталь, по EN 10088-1		1.4301/1.4401



ТИП	Fv	L1	L2	a мм	К мм
КР-Р-160	4.5	160	160	75	160
КР-Р-180	4.5	160	160	95	180
КР-Р-210	4.5	160	160	125	210
КР-Р-230	4.5	160	160	145	230
КР-Р-245	4.5	160	160	160	245
КР-Р-260	4.5	160	160	175	260
КР-Р-275	4.5	160	160	190	275
КР-Р-300	4.0	160	160	215	300



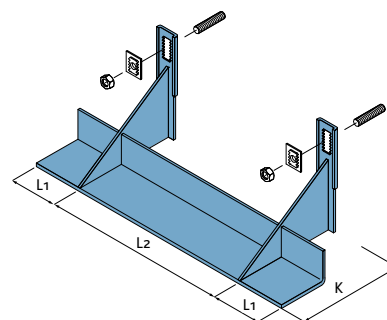
ТИП	Fv	L1	L2	a мм	К мм
КР-Д-160	4.5	40	140	75	160
КР-К-160	4.5	40	140	75	160
КР-Д-180	4.5	40	140	95	180
КР-К-180	4.5	40	140	95	180
КР-Д-210	4.5	40	140	125	210
КР-К-210	4.5	40	140	125	210
КР-Д-230	4.5	40	140	145	230
КР-К-230	4.5	40	140	145	230
КР-Д-245	4.5	40	140	160	245
КР-К-245	4.5	40	140	160	245
КР-Д-260	4.5	40	140	175	260
КР-К-260	4.5	40	140	175	260
КР-Д-275	4.5	40	140	190	275
КР-К-275	4.5	40	140	190	275
КР-Д-300	4.0	40	140	215	300
КР-К-300	4.0	40	140	215	300



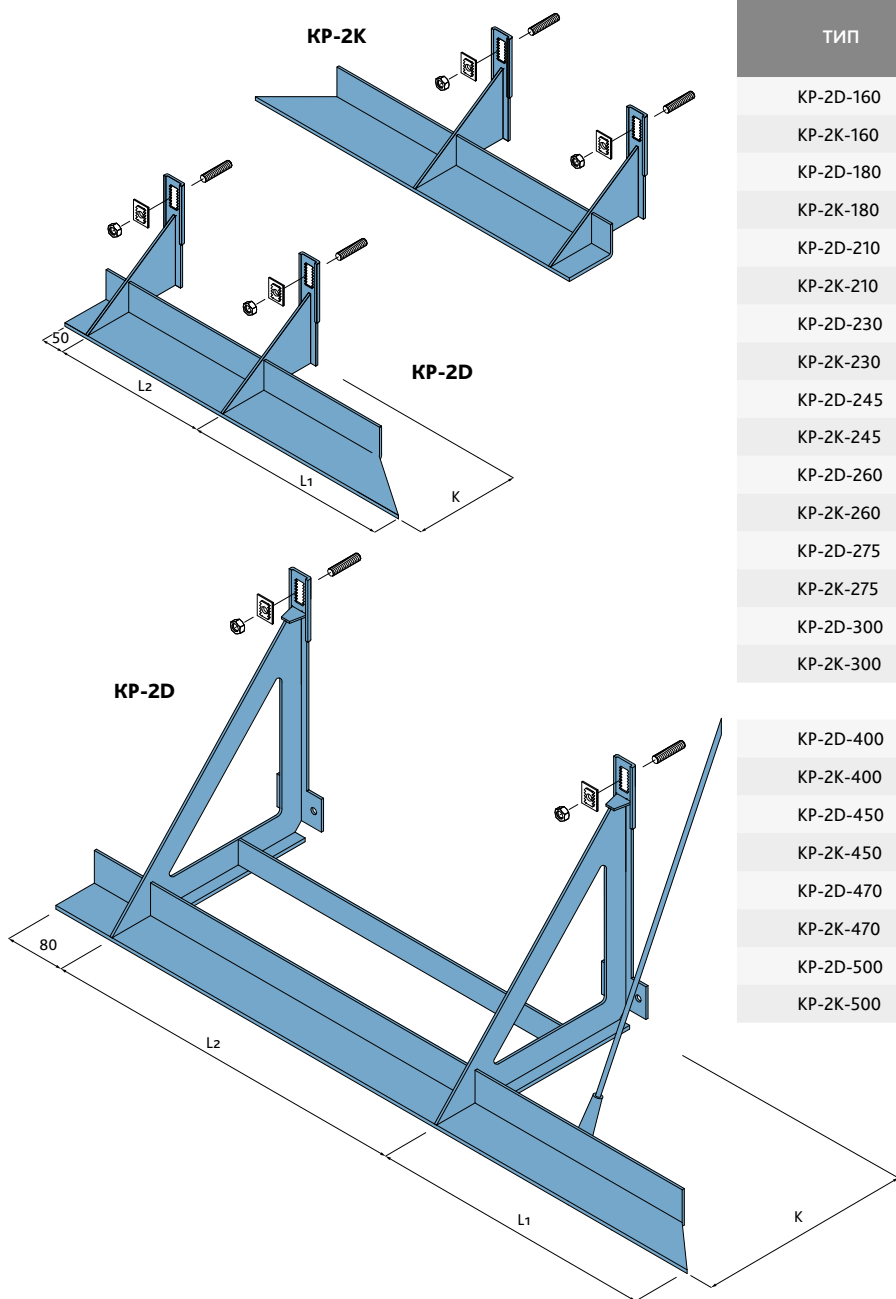
ЗДЕСЬ И ДАЛЕЕ
Уголок в стандартной комплектации 80x50 мм.
Под заказ – 50x50 мм.

ТИП	Fv	L1	L2	a мм	К мм
КР-ДМ-160	4.5	40	140	75	160
КР-КМ-160	4.5	40	140	75	160
КР-ДМ-180	4.5	40	140	95	180
КР-КМ-180	4.5	40	140	95	180
КР-ДМ-210	4.5	40	140	125	210
КР-КМ-210	4.5	40	140	125	210
КР-ДМ-230	4.5	40	140	145	230
КР-КМ-230	4.5	40	140	145	230
КР-ДМ-245	4.5	40	140	160	245
КР-КМ-245	4.5	40	140	160	245
КР-ДМ-260	4.5	40	140	175	260
КР-КМ-260	4.5	40	140	175	260
КР-ДМ-275	4.5	40	140	190	275
КР-КМ-275	4.5	40	140	190	275
КР-ДМ-300	4.0	40	140	215	300
КР-КМ-300	4.0	40	140	215	300

ОБОЗНАЧЕНИЯ:
D – с правым выносом;
K – с левым выносом.



ТИП	Fv	L1	L2	a мм	К мм
КР-2-160-520	9.0	100	520	75	160
КР-2-160-780	9.0	100	780	75	160
КР-2-180-520	9.0	100	520	95	180
КР-2-180-780	9.0	100	780	95	180
КР-2-210-520	9.0	100	520	125	210
КР-2-210-780	9.0	100	780	125	210
КР-2-230-520	9.0	100	520	145	230
КР-2-230-780	9.0	100	780	145	230
КР-2-245-520	9.0	100	520	160	245
КР-2-260-520	9.0	100	520	175	260
КР-2-275-520	9.0	100	520	190	275
КР-2-300-520	8.0	100	520	215	300



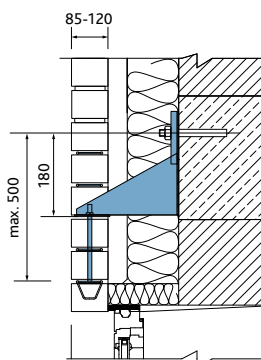
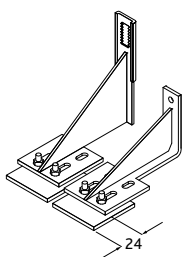
ТИП	Fv	L1	L2	a mm	K mm
KP-2D-160	9.0	270	260	75	160
KP-2K-160	9.0	270	260	75	160
KP-2D-180	9.0	290	260	95	180
KP-2K-180	9.0	290	260	95	180
KP-2D-210	9.0	320	260	125	210
KP-2K-210	9.0	320	260	125	210
KP-2D-230	9.0	340	260	145	230
KP-2K-230	9.0	340	260	145	230
KP-2D-245	9.0	355	260	160	245
KP-2K-245	9.0	355	260	160	245
KP-2D-260	9.0	370	260	175	260
KP-2K-260	9.0	370	260	175	260
KP-2D-275	9.0	385	260	190	275
KP-2K-275	9.0	385	260	190	275
KP-2D-300	8.0	410	260	215	300
KP-2K-300	8.0	410	260	215	300

KP-2D-400	6.0	500	520	320	400
KP-2K-400	6.0	500	520	320	400
KP-2D-450	6.0	550	520	370	450
KP-2K-450	6.0	550	520	370	450
KP-2D-470	6.0	570	520	390	470
KP-2K-470	6.0	570	520	390	470
KP-2D-500	6.0	600	520	420	500
KP-2K-500	6.0	600	520	420	500

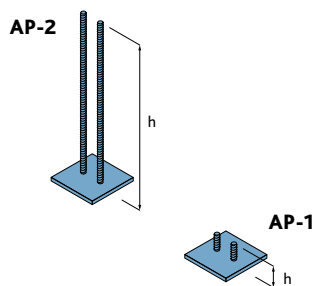
ОБОЗНАЧЕНИЯ:
 Z – двойной;
 D – с правым выносом;
 K – с левым выносом.

ТИП	Fv	L1	L2	a mm	K mm
GSP-2D-110	3.0	220	260	25	110
GSP-2K-110	3.0	220	260	25	110
GSP-2D-180	3.0	290	260	95	180
GSP-2K-180	3.0	290	260	95	180
GSP-2D-210	3.0	320	260	125	210
GSP-2K-210	3.0	320	260	125	210
GSP-2D-245	3.0	355	260	160	245
GSP-2K-245	3.0	355	260	160	245
GSP-2D-260	3.0	370	260	175	260
GSP-2K-260	3.0	370	260	175	260
GSP-2D-275	3.0	385	260	190	275
GSP-2K-275	3.0	385	260	190	275
GSP-2D-300	2.0	410	260	215	300
GSP-2K-300	2.0	410	260	215	300

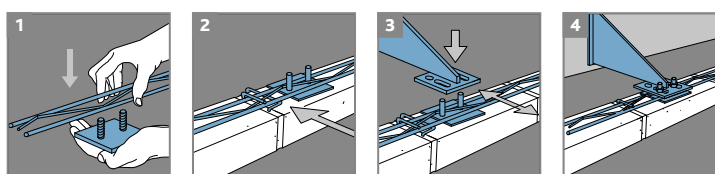
ВСПОМОГАТЕЛЬНЫЕ ЭЛЕМЕНТЫ



МАРКА	Размеры мм	Материал
НИЖНЯЯ ПЛАСТИНА		
AP-1	80x80x34 h	1.4301/1.4401
AP-2	80x80x350 h	1.4301/1.4401

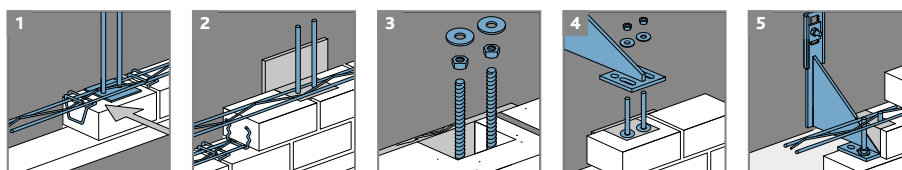


МОНТАЖ КРОНШТЕЙНА КР-М (GSP) С НИЖНЕЙ ПЛАСТИНОЙ AP-1

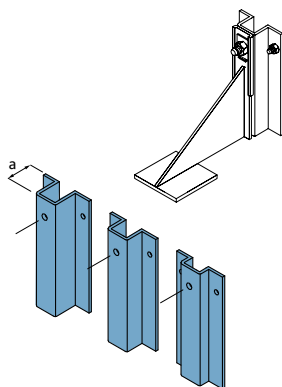


подробнее на стр. 18

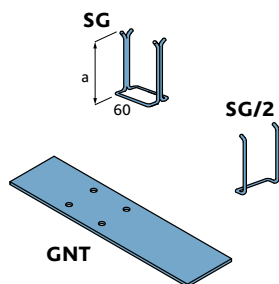
МОНТАЖ КРОНШТЕЙНА КР-М (GSP) С НИЖНЕЙ ПЛАСТИНОЙ AP-2



возможность подвешивания до 4 рядов кладки

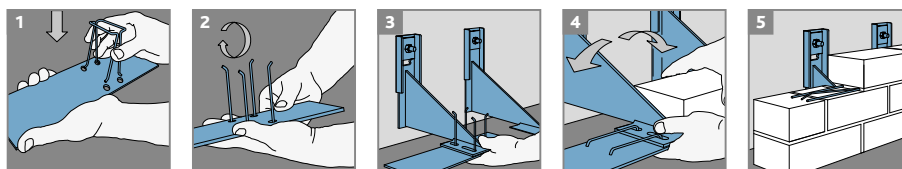


МАРКА	Размеры мм	Толщина мм	Материал
ЭЛЕМЕНТ КРЕПЛЕНИЯ ОМЕГА			
Омега 30	a - 30	4	1.4301/1.4401
Омега 50	a - 50	4	1.4301/1.4401
Омега 70	a - 70	4	1.4301/1.4401

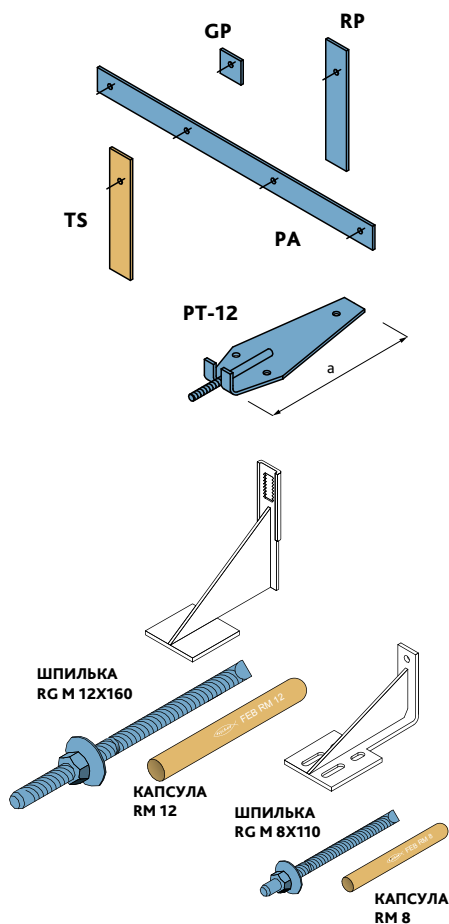


МАРКА	Размеры мм	Толщина мм	Материал
КРЕПЕЖНЫЕ ХОМУТЫ			
SG парные	a - 80	Ø3	1.4301
SG/2 одиночные	a - 80	Ø3	1.4301
ПОДДЕРЖИВАЮЩАЯ ПЛАСТИНА			
GNT	320x90	4	1.4301/1.4401

ПОДВЕШИВАНИЕ КИРПИЧНОЙ КЛАДКИ НА УГЛАХ ПРОЕМОВ С ПОМОЩЬЮ ХОМУТОВ SG



ВСПОМОГАТЕЛЬНЫЕ ЭЛЕМЕНТЫ И КРЕПЛЕНИЕ КРОНШТЕЙНОВ



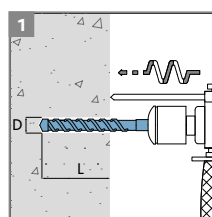
МАРКА	Размеры мм	Толщина мм	Материал
Выравнивающая пластина			
RP	230 x 65	4	1.4301/1.4401
Подкладочная пластина			
GP	65 x 65	4	1.4301/1.4401
Опорная пластина			
PA	1000 x 100	4	1.4301/1.4401
Термоизоляционная прокладка			
TS	230 x 65	4	Стеклопластик
Плитный анкер			
PT-12	a - 220	Ø 12	1.4301/1.4401

КРЕПЛЕНИЕ КРОНШТЕЙНОВ

МАРКА	Размеры мм	Диаметр мм	Материал
Резьбовая шпилька и клеевая капсула Fischer R (Eurobond)			
RG M 12x160	160	12	A4
RG M 8x110	110	8	A4
RM 12	90	Полимерный наполнитель	
RM 8	80	Полимерный наполнитель	

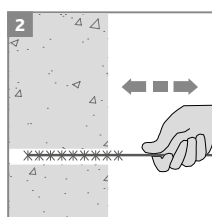
Возможно применение аналогичных компонентов, соответствующих выдвигаемым требованиям.

МОНТАЖ ХИМИЧЕСКОГО АНКЕРА

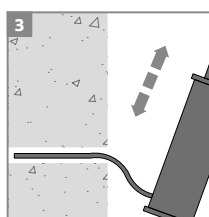


	L mm	D mm
RG M 12x160	110	14
RG M 8x110	80	10

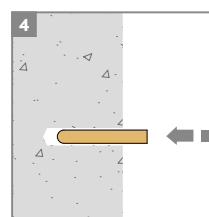
Отверстие в бетоне под химический патрон сверлится согласно указанным требованиям



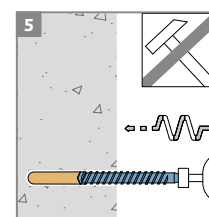
Отверстие тщательно очищается от пыли механически, с помощью щетки



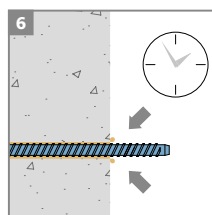
Очистка отверстия завершается продувкой. Процесс механической очистки и продувки повторить 2-3 раза



В отверстие вставляется капсула

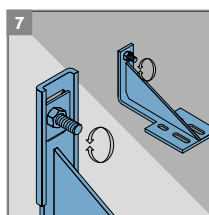


Резьбовая шпилька RG M устанавливается ударно-вращательным методом с помощью дрели. Скорость вращения не должна превышать 750 об/мин. Забивать шпильку в капсулу категорически запрещается.

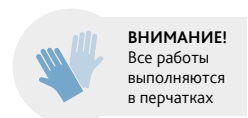


Температура воздуха T°C	Время отвердения
> 20	10 min.
10 - 20	20 min.
0 - 9	45 min.
-5 - -1	1 h

Шпилька закручивается до имеющейся на ней отметки и до выступления на поверхность небольшого количества клея. Время отвердения зависит от температуры бетона, условно принимаемую за температуру наружного воздуха. По истечении указанного времени навешивается кронштейн



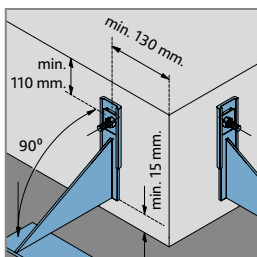
Диаметр гайки мм	Момент вращения Nm
8	10
12	40



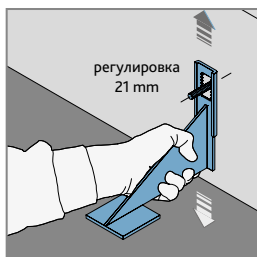
МОНТАЖ НАВЕСНЫХ КРОНШТЕЙНОВ

Основанием для крепления кронштейнов является монолитный железобетон или сборная железобетонная конструкция марки С 20/25 (В 25 и более). Для соблюдения вертикальности и обеспечения требуемых допусков по опиранию облицовочной кладки на кронштейны, необходимо произвести съемку железобетонного основания. Для незначительной регулировки предусмотрены выравнивающие пластины RP. При значительных отклонениях необходимо заказать кронштейны с большим или меньшим выносом плеча. Прилегание кронштейнов к железобетону должно быть по всей плоскости их опорных стенок.

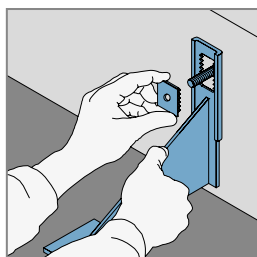
ТРЕБОВАНИЯ И ДОПУСКИ



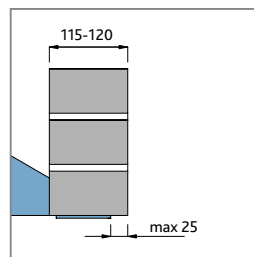
Минимальные расстояния от границ железобетонной конструкции



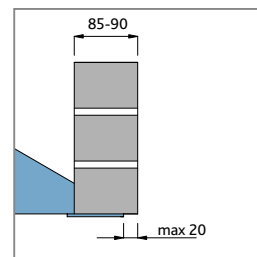
Регулировка по высоте до 21 мм



Фиксация кронштейна

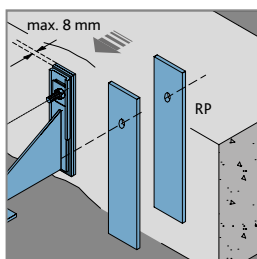


Допустимая величина свеса

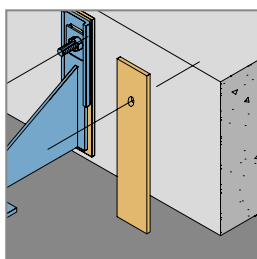


Допустимая величина свеса

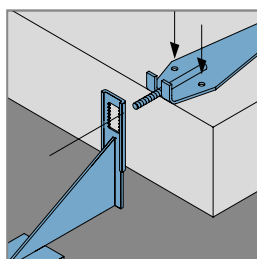
ПРИМЕНЕНИЕ ВСПОМОГАТЕЛЬНЫХ ЭЛЕМЕНТОВ



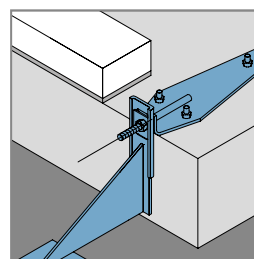
Применять не более 2 пластин RP



Для снижения теплотерь между кронштейном и железобетонной конструкцией располагают термоизоляционную прокладку TS

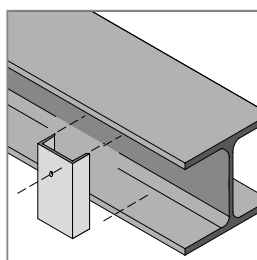


К железобетонной плите кронштейн крепится с помощью анкера PT-12

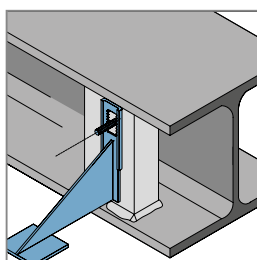


В дальнейшем анкер закладывается стеновой конструкцией

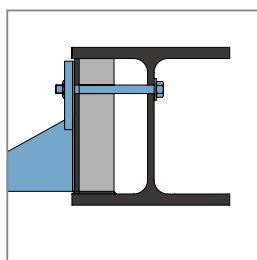
КРЕПЛЕНИЕ КРОНШТЕЙНОВ К МЕТАЛЛУ



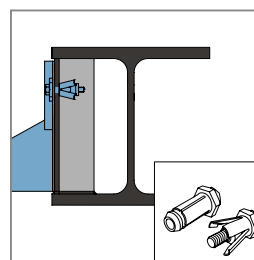
Во внутреннюю полость НЕВа вставляют и приваривают профиль типа UPN



Кронштейн крепится с помощью болта из нержавеющей стали



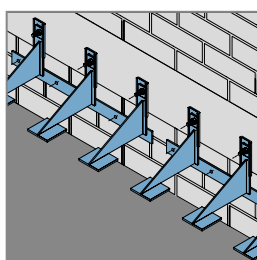
Крепление кронштейна



Также допускается применение сертифицированных болтов для крепления металла типа VohBolt

ПРИМЕЧАНИЕ:
Рассмотрен наиболее сложный случай - крепление к балке НЕВ

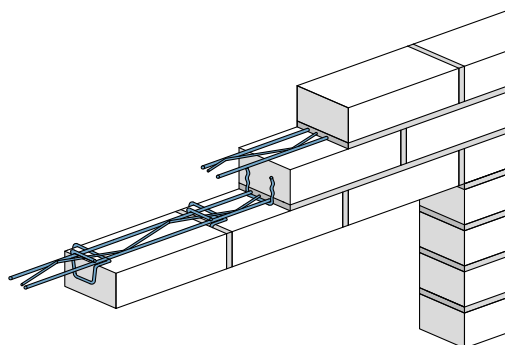
ОПИРАНИЕ КРОНШТЕЙНОВ НА СТЕНОВУЮ КОНСТРУКЦИЮ



Если нет возможности крепить и опирать кронштейны к единой железобетонной конструкции, допускается опирание кронштейнов на стеновую конструкцию не менее 1500 kg/m³. Для этого к стене крепится опорная пластина РА, на которую опираются кронштейны. Важным условием является надежная фиксация опорной стены, в т.ч. защемление ее вышележащей железобетонной конструкцией.

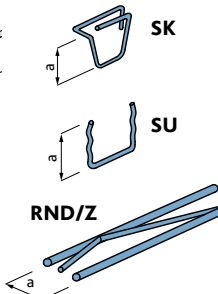
КИРПИЧНЫЕ ПЕРЕМЫЧКИ

ГОРИЗОНТАЛЬНАЯ КЛАДКА



Перемычка состоит минимум из трех горизонтальных рядов кирпичной облицовочной кладки на традиционном растворе. В каждый вертикальный шов первого ряда кладки заводятся хомуты. В горизонтальные швы между первым и вторым, вторым и третьим рядами кладки по всей длине перемычки и за ее пределами в обе стороны, располагается арматура Murfor RND/Z-50. Арматура загибается в простенки как минимум на 250 мм и на 500 мм в углах здания.

Таким образом решаются перемычки до 2 м. При больших проемах перемычки монтируются аналогично, но с применением навесных кронштейнов GSP или KP-M.



МАРКА	Ø, mm	a, mm	Материал
SK 50 - 40 - 1	3.0	40	покрытие цинк
SK 50 - 40 - 2	3.0	40	1.4301
SK 50 - 75 - 1	3.0	75	покрытие цинк
SK 50 - 75 - 2	3.0	75	1.4301
SU 50 - 45 - 1	3.0	45	покрытие цинк
SU 50 - 45 - 2	3.0	45	1.4301
RND/Z-50*	4.0	50	покрытие цинк

*здесь и далее арматурная рейка MURFOR® производства NV Bekaert SA

КОМПЛЕКТ ХОМУТОВ В БЛИСТЕРАХ

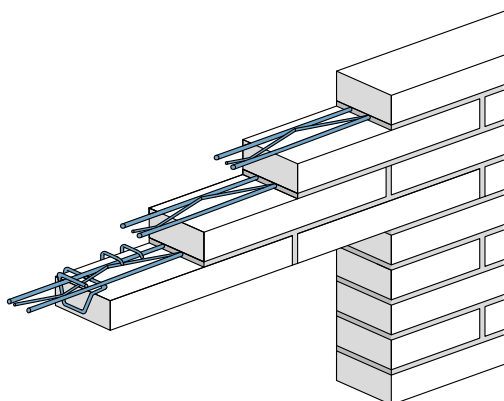


МАРКА	ширина проема м	комплектация шт.	материал
BL-H-1,0	1.0	SK 50-40 x 4 SU 50-45 x 3	покрытие цинк / 1.4301
BL-H-1.5	1.5	SK 50-40 x 6 SU 50-45 x 4	покрытие цинк / 1.4301

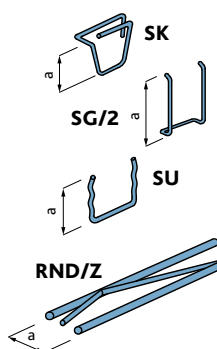
МОНТАЖ КИРПИЧНОЙ ПЕРЕМЫЧКИ ДО 2 М.

- Сооружение опалубки
- Раствор не доходит до низа кирпича примерно 2 см. После снятия опалубки швы заделываются
- Хомуты SK 50-40 в каждом вертикальном шве первого ряда
- Арматура Murfor RND/Z-50 заводится в пазы на хомутах
- Арматура выходит за грани проема не менее 250 мм в обе стороны
- Второй ряд кладки
- Монтаж хомутов SU 50-45
- Хомуты SU 50-45 в каждом втором вертикальном шве второго ряда
- Арматура Murfor RND/Z-50 во втором ряду кладки. Далее по высоте 1 арматура каждые 300...500 мм
- Опалубка демонтируется через 2 недели

ВНИМАНИЕ: Кирпич первого ряда должен быть полнотелым. **ЗДЕСЬ И ДАЛЕЕ.** Для достижения номинальной прочности, рекомендуется увлажнять кладку до 2 недель (особенно в жару). Марка раствора должна быть не менее 100.



ПЕРЕМОЧКА ИЗ ДЛИННОГО КИРПИЧА (РИГЕЛЬ-ФОРМАТ)

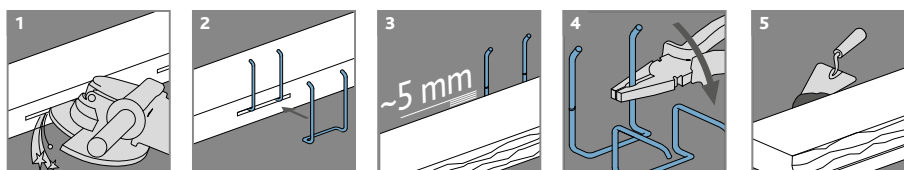


МАРКА	Ø, mm	a, mm	Материал
SK 50 - 40 - 1	3.0	40	покрытие цинк
SK 50 - 40 - 2	3.0	40	1.4301
SU 50 - 45 - 1	3.0	45	покрытие цинк
SU 50 - 45 - 2	3.0	45	1.4301
SG/2 одиночные	3.0	80	1.4301
RND/Z-50	4.0	30	покрытие цинк

Монтаж перемычки из кирпича длинного формата аналогичен монтажу перемычки из кирпича стандартного формата с добавлением хомута SG/2 из расчета 1-2 хомута на кирпич первого ряда.

ВНИМАНИЕ: Торцы кирпичей первого ряда должны быть предварительно обработаны грунтом на кварцевой основе. Это необходимо для лучшего сцепления раствора, кирпича и металла.

УСТАНОВКА ХОМУТОВ SG/2 НА КИРПИЧЕ ДЛИННОГО ФОРМАТА



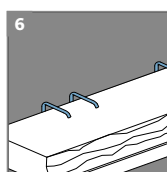
1 На задней стенке кирпича штраться полости (шириной ~ 5 мм., длиной ~ 150 мм., глубиной ~ 15 мм)

2 Заводятся хомуты SG/2

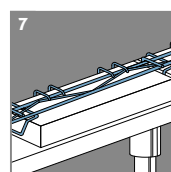
3 Хомуты отмечают на уровне ~ 5 мм над поверхностью кирпича

4 Хомуты загибают

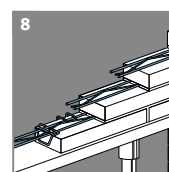
5 Полости заполняют раствором



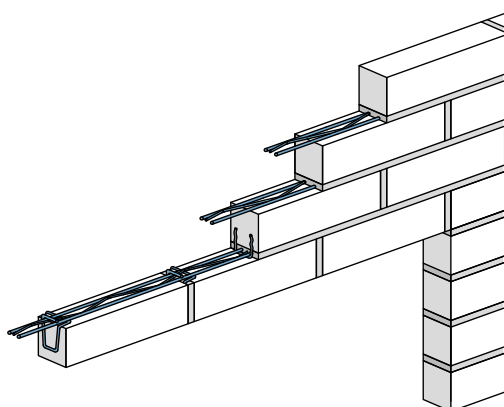
6 В раствор вставляют хомуты SG/2



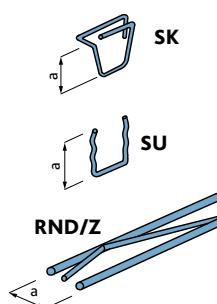
7 Хомуты SK 50-40 в каждом вертикальном шве первого ряда



8 Армировать 3 ряда кладки



ПЕРЕМОЧКА В ТОНКОЙ ОБЛИЦОВОЧНОЙ КЛАДКЕ



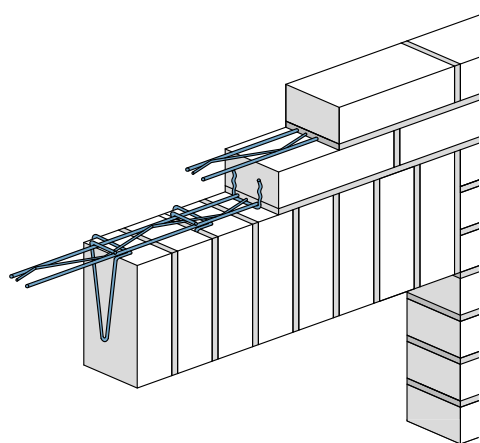
МАРКА	Ø, mm	a, mm	Материал
SK 30 - 40 - 2	3.0	40	1.4301
SU 30 - 45 - 2	3.0	45	1.4301
RND/Z-50	4.0	30	покрытие цинк

Монтаж перемычки из тонкого кирпича аналогичен монтажу перемычки из кирпича стандартного формата с добавлением одного армированного ряда кладки. Общее количество армированных рядов перемычки - не менее 3 рядов.

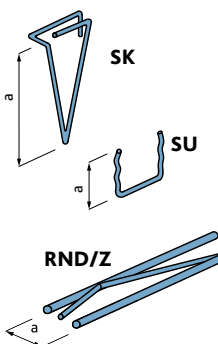
ВНИМАНИЕ: Применение облицовочной кирпичной кладки толщиной 50-65 мм. допустимо при малоэтажном, до 2 этажей, строительстве.

КИРПИЧНЫЕ ПЕРЕМЫЧКИ

ВЕРТИКАЛЬНАЯ КЛАДКА



Самым распространенным типом кладки перемычек является вертикальная кладка. В этом случае кирпич может быть как полнотелым, так и пустотелым. Иногда, для достижения большего эффекта, первые 2 ряда кладки над проемом выполняются вертикально.



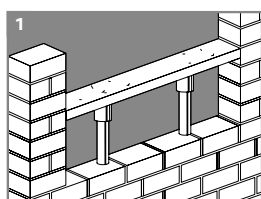
МАРКА	Ø, mm	a, mm	Материал
SK 50 - 170 - 1	3.0	170	покрытие цинк
SK 50 - 170 - 2	3.0	170	1.4301
SU 50 - 45 - 1	3.0	45	покрытие цинк
SU 50 - 45 - 2	3.0	45	1.4301
RND/Z-50	4.0	50	покрытие цинк

КОМПЛЕКТ ХОМУТОВ В БЛИСТЕРАХ

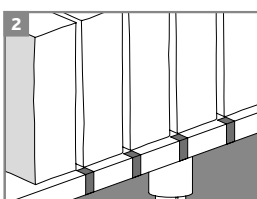


МАРКА	ширина проема м	комплектация шт.	материал
BL-V-1.0	1.0	SK 50-170 x 7 SU 50-45 x 4	покрытие цинк / 1.4301
BL-V-1.5	1.5	SK 50-170 x 10 SU 50-45 x 5	покрытие цинк / 1.4301

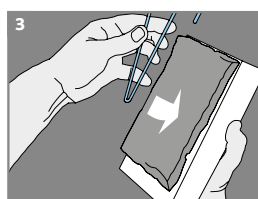
МОНТАЖ КИРПИЧНОЙ ПЕРЕМЫЧКИ ДО 2 М



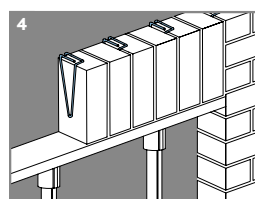
1 Сооружение опалубки



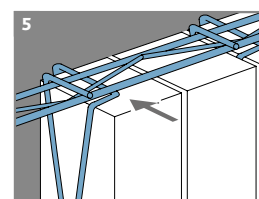
2 На опалубке расставляются кирпичи и отмечаются. Кирпичей в перемычке должно быть целое количество



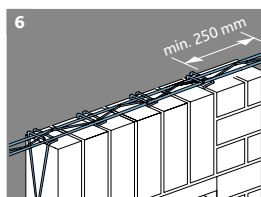
3 Раствор не доходит до низа кирпича примерно 2 см. После монтажа перемычки и снятия опалубки, швы заделываются



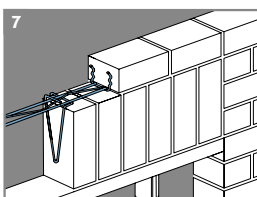
4 Хомуты SK 50-170 располагаются в каждом втором вертикальном шве первого ряда кладки.



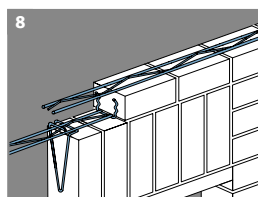
5 Арматура Murfor RND/Z-50 заводится в пазы на хомутах



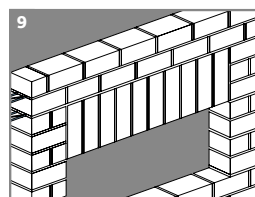
6 Арматура выходит за грани проема не менее 250 мм в обе стороны



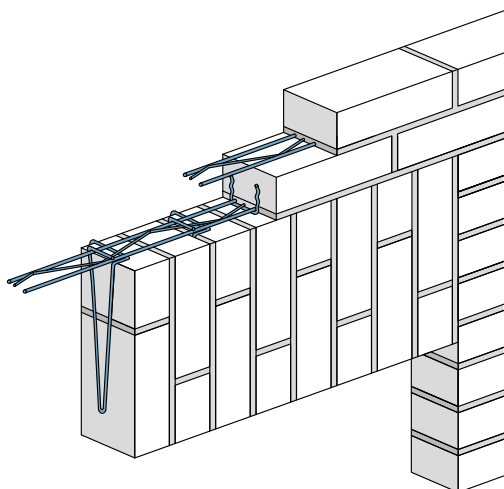
7 Хомуты SU 50-45 в каждом втором вертикальном шве второго ряда



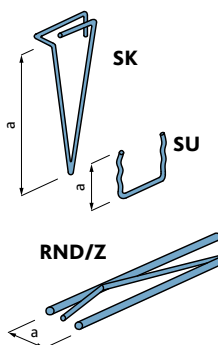
8 Арматура Murfor RND/Z-50 во втором ряду кладки. Далее по высоте 1 арматура каждые 300...500 мм



9 Опалубка демонтируется через 2 недели

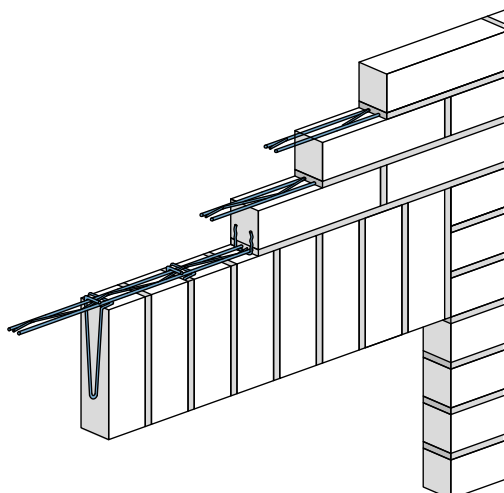


ВЕРТИКАЛЬНАЯ КЛАДКА В ПОЛТОРА КИРПИЧА

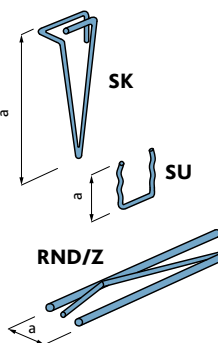


МАРКА	Ø, mm	a, mm	Материал
SK 50 - 270 - 1	3.0	270	покрытие цинк
SK 50 - 270 - 2	3.0	270	1.4301
SK 50 - 340 - 1	3.0	340	покрытие цинк
SK 50 - 340 - 2	3.0	340	1.4301
SU 50 - 45 - 1	3.0	45	покрытие цинк
SU 50 - 45 - 2	3.0	45	1.4301
RND/Z-50	4.0	50	покрытие цинк

Монтаж перемычки в полтора кирпича аналогичен монтажу в целый кирпич.



ПЕРЕМЫЧКА В ТОНКОЙ ОБЛИЦОВОЧНОЙ КЛАДКЕ



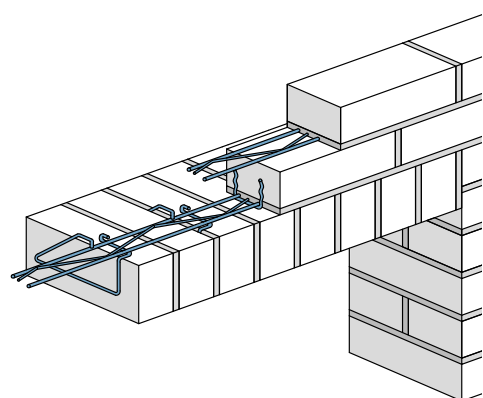
МАРКА	Ø, mm	a, mm	Материал
SK 30 - 170 - 2	3.0	170	1.4301
SU 30 - 45 - 2	3.0	45	1.4301
RND/Z-30	4.0	30	покрытие цинк

Монтаж перемычки из тонкого кирпича аналогичен монтажу перемычки из кирпича стандартного формата с добавлением одного армированного ряда кладки. Общее количество армированных рядов перемычки - не менее 3 рядов.

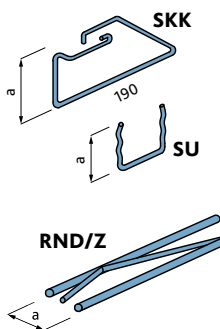
ВНИМАНИЕ: Применение облицовочной кирпичной кладки толщиной 50-65 мм. допустимо при малоэтажном, до 2 этажей, строительстве.

КИРПИЧНЫЕ ПЕРЕМЫЧКИ

КЛАДКА НА РЕБРО ВНУТРЬ



Кладка на ребро внутрь выполняется под углом 90° к фасаду что позволяет скрыть, находящийся за облицовочной кладкой, слой утеплителя. Первый ряд кирпичной перемычки может быть выдвинут из плоскости фасада, выделяя перемычку не только рисунком, но и рельефом.



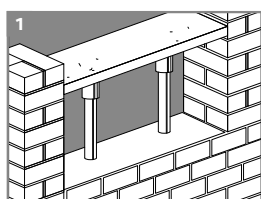
МАРКА	Ø, mm	a, mm	Материал
SKK 50 - 65 - 1	3.0	65	покрытие цинк
SKK 50 - 65 - 2	3.0	65	1.4301
SU 50 - 45 - 1	3.0	45	покрытие цинк
SU 50 - 45 - 2	3.0	45	1.4301
RND/Z-50	4.0	50	покрытие цинк

КОМПЛЕКТ ХОМУТОВ В БЛИСТЕРАХ

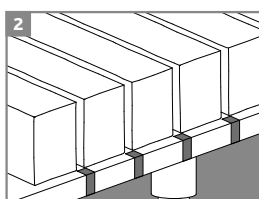


МАРКА	ширина проема м	комплектация шт.	материал
BL-S-1.0	1.0	SKK 50-65 x 7 SU 50-45 x 4	покрытие цинк / 1.4301
BL-S-1.5	1.5	SKK 50-65 x10 SU 50-45 x 5	покрытие цинк / 1.4301

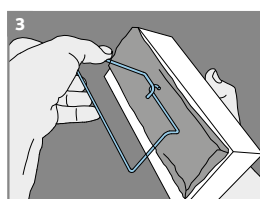
МОНТАЖ КИРПИЧНОЙ ПЕРЕМЫЧКИ ДО 2 М



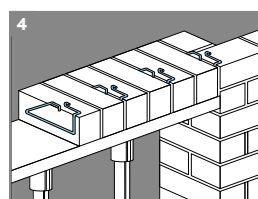
1 Сооружение опалубки



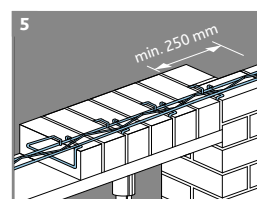
2 На опалубке расставляются кирпичи и отмечаются. Кирпичей в перемычке должно быть целое количество



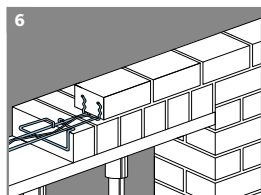
3 Раствор не доходит до низа кирпича примерно 2 см. После снятия опалубки, швы заделываются



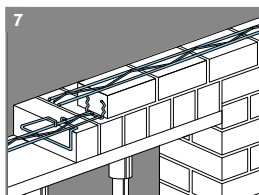
4 Хомуты SKK 50-65 в каждом втором вертикальном шве первого ряда кладки



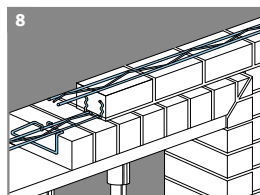
5 Арматура Murfor RND/Z-50 заводится в пазы на хомутах и выходит за грани проема



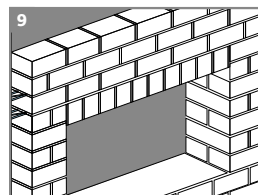
6 Хомуты SU 50-45 в каждом втором вертикальном шве второго ряда



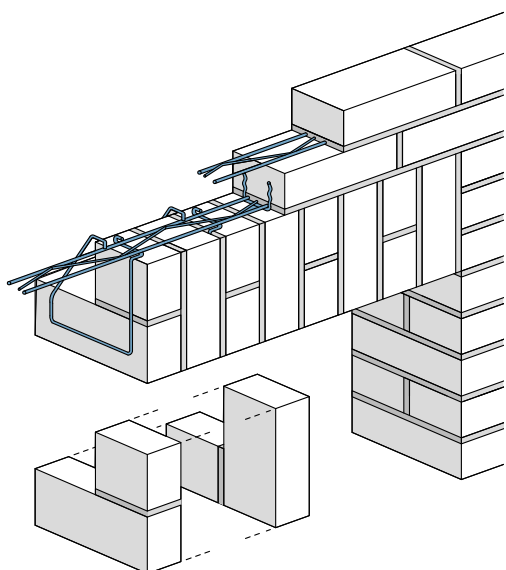
7 Арматура Murfor RND/Z-50 во втором ряду кладки. Далее по высоте 1 арматура каждые 300...500 мм



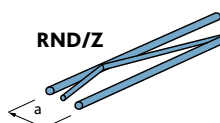
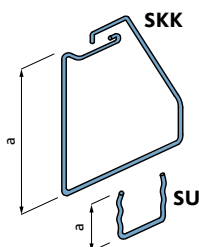
ВАРИАНТ. Перемычка с выступом из плоскости стены



9 Опалубка демонтируется через 2 недели

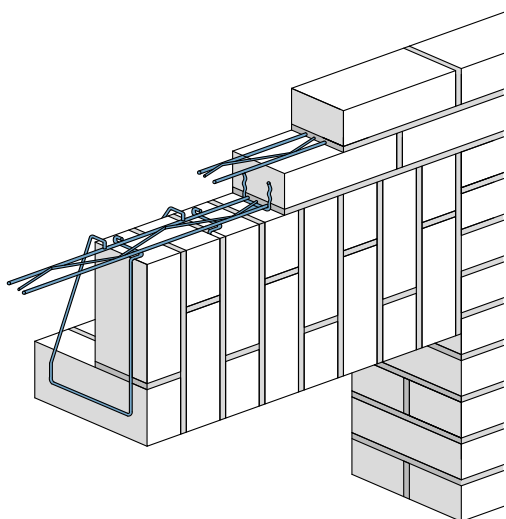


КОМБИНИРОВАННАЯ КЛАДКА

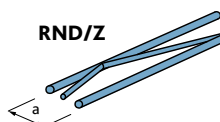
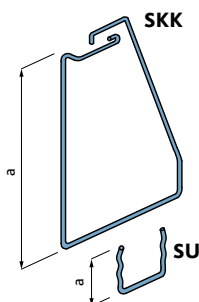


МАРКА	Ø, mm	a, mm	Материал
SKK 50 - 170 - 2	3.0	170	1.4301
SKK 50 - 220 - 2	3.0	220	1.4301
SU 50 - 45 - 1	3.0	45	покрытие цинк
SU 50 - 45 - 2	3.0	45	1.4301
RND/Z-50	4.0	50	покрытие цинк

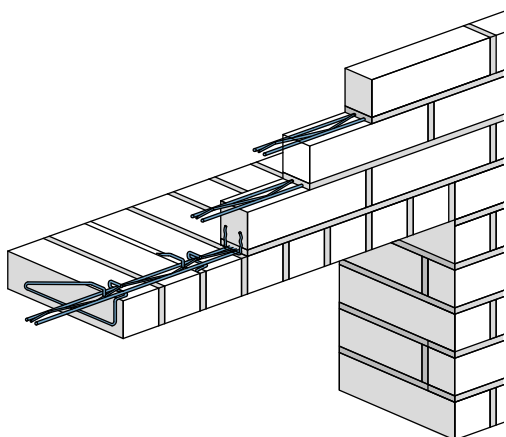
Классический тип кирпичной перемычки, заключающийся в чередовании полного кирпича и двух одинаковых половинок. Для этого кирпич должен быть в пропорции 2:1, например, 250x120x65. Начинаться и заканчиваться перемычка должна вертикальным положением кирпича (целым кирпичом). Монтаж перемычки аналогичен монтажу на ребро внутрь.



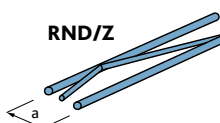
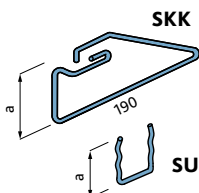
КОМБИНИРОВАННАЯ КЛАДКА В ПОЛТОРА КИРПИЧА



МАРКА	Ø, mm	a, mm	Материал
SKK 50 - 320 - 2	3.0	320	1.4301
SU 50 - 45 - 1	3.0	45	покрытие цинк
SU 50 - 45 - 2	3.0	45	1.4301
RND/Z-50	4.0	50	покрытие цинк



ПЕРЕМЫЧКА В ТОНКОЙ ОБЛИЦОВОЧНОЙ КЛАДКЕ



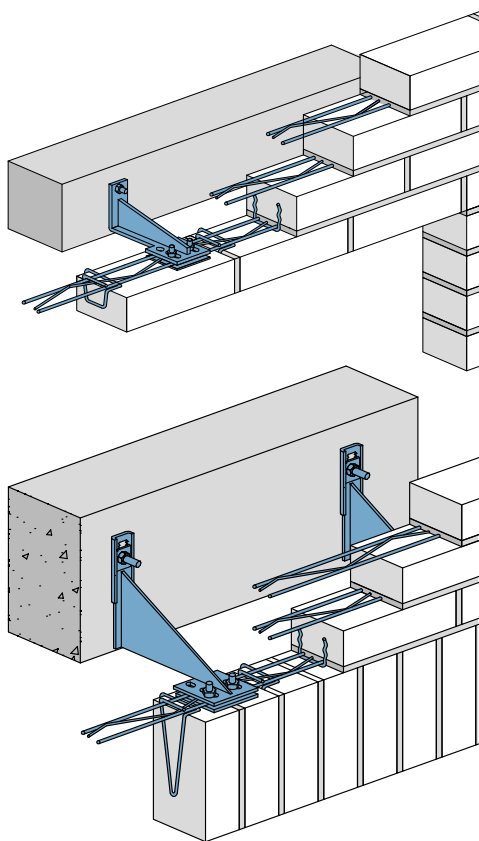
МАРКА	Ø, mm	a, mm	Материал
SKK 30 - 40 - 2	3.0	40	1.4301
SU 30 - 45 - 2	3.0	45	1.4301
RND/Z-30	4.0	30	покрытие цинк

Монтаж перемычки из тонкого кирпича аналогичен монтажу перемычки из кирпича стандартного формата с добавлением одного армированного ряда кладки. Общее количество армированных рядов перемычки - не менее 3 рядов.

ВНИМАНИЕ: Применение облицовочной кирпичной кладки толщиной 50-65 мм. допустимо при малоэтажном, до 2 этажей, строительстве.

КИРПИЧНАЯ КЛАДКА НА КРОНШТЕЙНАХ

КРЕПЛЕНИЕ КЛАДКИ К КРОНШТЕЙНАМ С ПОМОЩЬЮ АРМАТУРЫ MURFOR®



При больших проемах (>2 м) возникает опасность прогиба и, даже, разрушения перемычки. Во избежание этого применяются навесные кронштейны. Они крепятся к железобетонной перемычке несущей стены, а свободный конец заводится в горизонтальный шов между первым и вторым рядами кладки. Таким образом нагрузка от облицовочной кладки через кронштейны передается на несущую конструкцию.

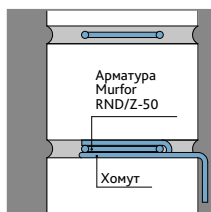
Количество навесных кронштейнов и их распределение над проемами рассчитывается для каждого случая отдельно.

Во всех случаях устройства облицовочной кладки на кронштейнах армируются первые 3 ряда кладки. Допускается во втором и третьем рядах кладки вместо арматурной рейки Murfor® применять систему армирования BAUT®.

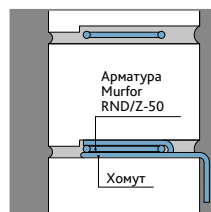
ТОЛЩИНА ГОРИЗОНТАЛЬНОГО ШВА



Шов с кронштейнами
12 - 15 мм



Шов с арматурой и
хомутами 10 - 12 мм

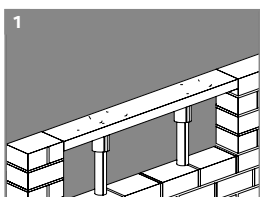


Пониженный шов с
арматурой и хомутами
8 - 9 мм

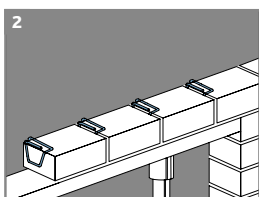


Толщина монтируемой в горизонтальный шов крепежной арматуры в сборе не превышает 10 мм., а с использованием кронштейнов - 12 мм. При размещении арматуры не возникает зримых изменений в толщине шва и ее применение не влияет на общую эстетику кирпичной кладки.

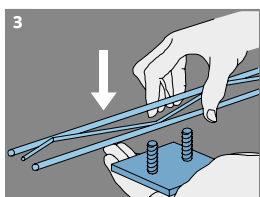
МОНТАЖ КИРПИЧНОЙ ПЕРЕМЫЧКИ БОЛЕЕ 2 М С ПРИМЕНЕНИЕМ НАВЕСНЫХ КРОНШТЕЙНОВ



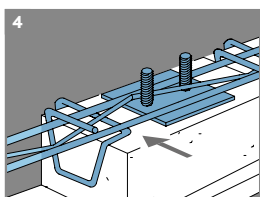
Сооружение опалубки



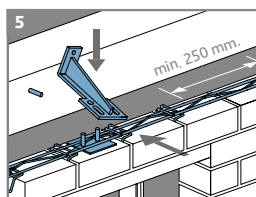
Хомуты SK 50-40 в каждом
вертикальном шве первого ряда



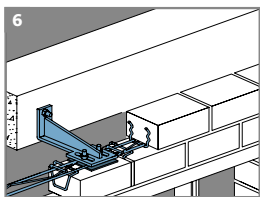
Соединение арматуры с нижней
пластиной кронштейна AP-1



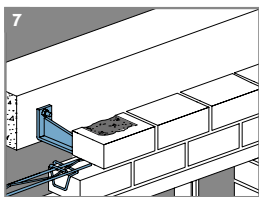
Арматура Murfor RND/Z-50 с
пластиной AP-1 заводится в
пазы на хомутах



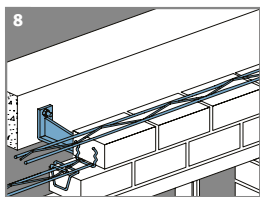
Крепление навесного
кронштейна



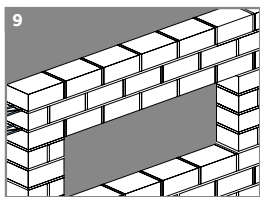
Второй ряд кладки



В кирпиче над кронштейном
вырезается полость, которая,
после установки, заполняется
раствором

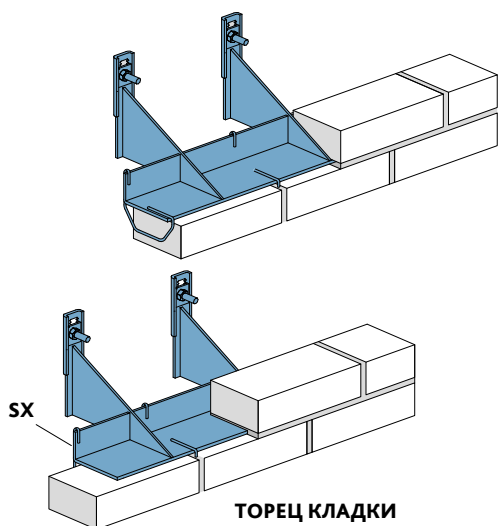


Арматура Murfor RND/Z-50 во
втором и третьем рядах кладки.
Далее по высоте 1 арматура
каждые 300...500 мм

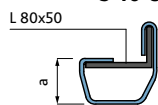


Опалубка демонтируется
через 2 недели

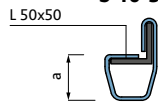
КЛАДКА ПОДВЕШЕННАЯ К КРОНШТЕЙНАМ



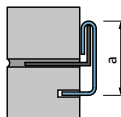
S 40-80



S 40-50

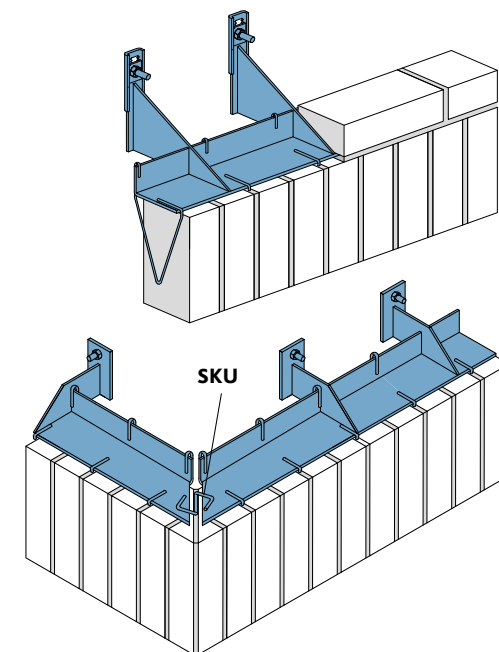


SX

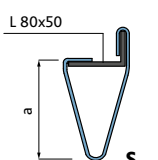


МАРКА	Ø, mm	a, mm	Материал
S 40 - 80	3.0	40	1.4301
S 40 - 50	3.0	40	1.4301
SX - 80	3.0	80	1.4301

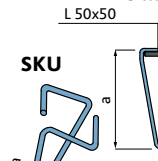
ВНИМАНИЕ: хомуты в каждом вертикальном шве.
Отверстие в кирпиче сверлится по месту



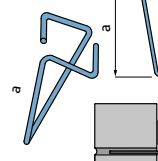
S ...-80



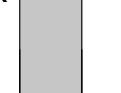
S ...-50



SKU

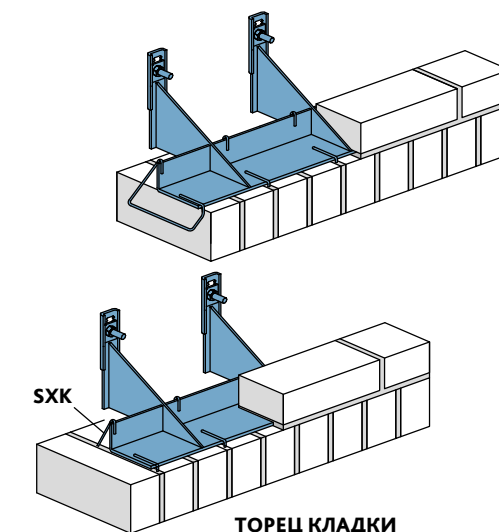


SX

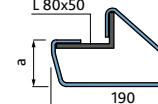


МАРКА	Ø, mm	a, mm	Материал
S 85 - 80	3.0	85	1.4301
S 165 - 80	3.0	85	1.4301
S 165 - 50	3.0	165	1.4301
S 270 - 80	3.0	270	1.4301
S 340 - 80	3.0	340	1.4301
SX - 145	3.0	145	1.4301
SKU - 165	3.0	165	1.4301

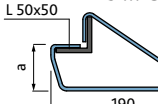
ВНИМАНИЕ: хомуты в каждом втором вертикальном шве.
Отверстие в кирпиче сверлится по месту



S ...-80



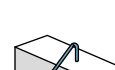
S ...-50



SXD



SXK



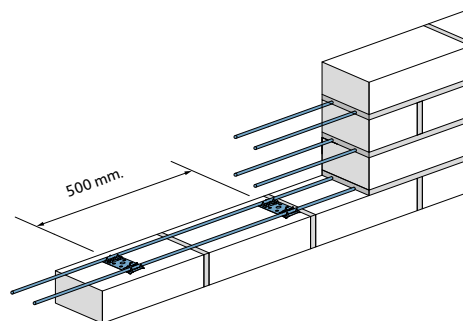
SXD

МАРКА	Ø, mm	a, mm	Материал
S 40/190 - 80	3.0	40	1.4301
S 40/190 - 50	3.0	40	1.4301
S 85/190 - 80	3.0	85	1.4301
S 170/190 - 80	3.0	170	1.4301
S 340/190 - 80	3.0	340	1.4301
SXD - 40	3.0	40	1.4301
SXK - 40	3.0	40	1.4301

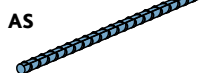
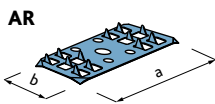
ВНИМАНИЕ: хомуты в каждом втором вертикальном шве.
Отверстие в кирпиче сверлится по месту

Возможно изготовление нестандартных хомутов под любой тип кладки

АРМИРОВАНИЕ КЛАДКИ



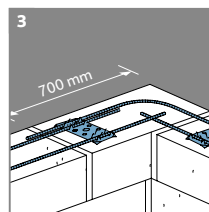
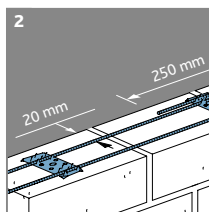
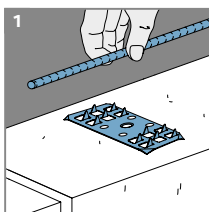
СИСТЕМА АРМИРОВАНИЯ BAUT®



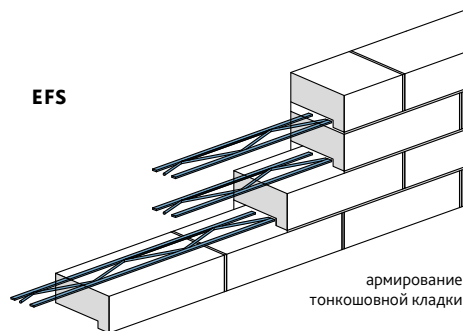
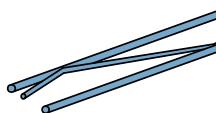
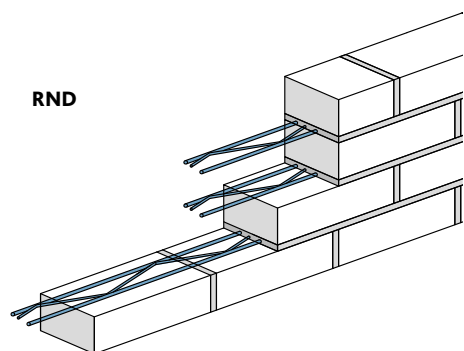
МАРКА	толщина мм	размеры мм	Материал
AR - 01 - 1	1.0	72 x 30	покрытие цинк
AR - 01 - 2	1.0	72 x 30	1.4301

МАРКА	Ø мм	длина мм	Материал
AS - 2,7	4.0	2700	покрытие цинк

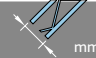


МОНТАЖ СИСТЕМЫ АРМИРОВАНИЯ



КРЕПЕЖНЫЕ АРМАТУРНЫЕ РЕЙКИ MURFOR® ПРОИЗВОДСТВА NV BEKAERT SA



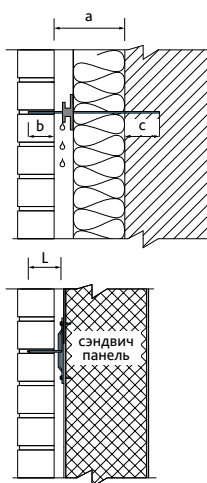
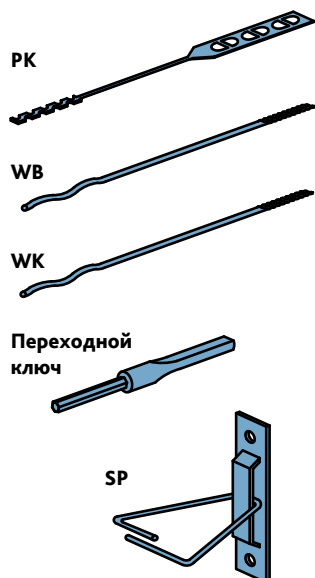
армирование тонкошовной кладки

МАРКА	длина мм	 мм	 мм	 мм
RND/Z - 30	3.05	30	4	3.75
RND/S - 30	3.05	30	4	3.75
RND/Z - 50	3.05	50	4	3.75
RND/S - 50	3.05	50	4	3.75
RND/Z - 100	3.05	100	4	3.75
RND/S - 100	3.05	100	4	3.75
RND/Z - 150	3.05	150	4	3.75
RND/S - 150	3.05	150	4	3.75
RND/Z - 200	3.05	200	5	3.75
RND/S - 200	3.05	200	5	3.75
EFS/Z - 40	3.05	40	8 x 1.5	1.5
EFS/Z - 90	3.05	90	8 x 1.5	1.5
EFS/Z - 140	3.05	140	8 x 1.5	1.5
EFS/Z - 190	3.05	190	8 x 1.5	1.5

ПРИМЕЧАНИЕ:
...../Z - цинковое покрытие,
...../S - нержавеющая сталь

ВСПОМОГАТЕЛЬНЫЕ КОМПОНЕНТЫ КЛАДКИ

МЕТАЛЛИЧЕСКИЕ АНКЕРА

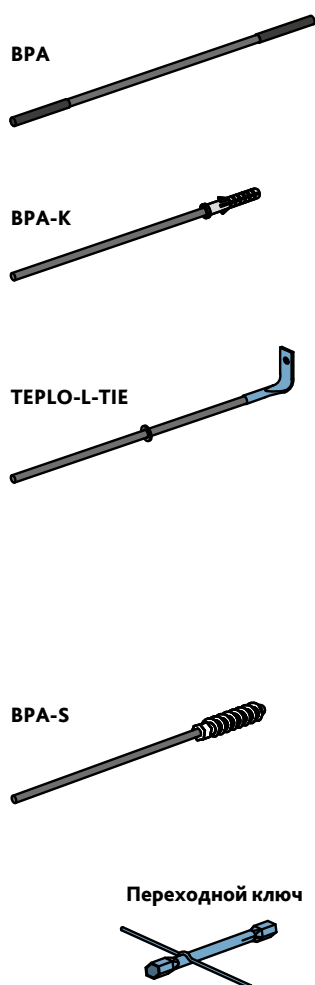


МАРКА	длина L mm	Ø mm	a mm	b mm	c mm
PK 25	250	4	до 100	70	110
PK 32	320	4	до 170	70	110
WB 25	225	4	до 105	60-70	50-70
WB 30	275	4	до 155	60-70	50-70
WB 35	325	4	до 205	60-70	50-70
WB 40	375	4	до 255	60-70	50-70
WB 50	475	4	до 355	70	50-70
WK 25	250	4	до 130	70	50-70
WK 30	300	4	до 180	70	50-70
SP-90	90*	4			

Материал - нержавеющая сталь А4

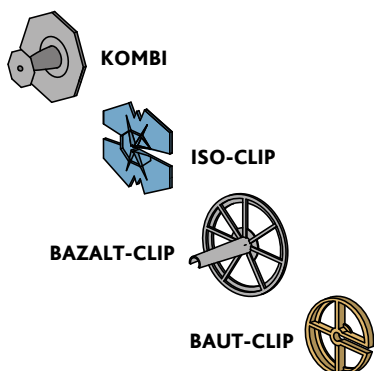
* возможна любая длина по заказу. Материал - нержавеющая сталь / горячий цинк

БАЗАЛТОПЛАСТИКОВЫЕ СВЯЗИ



МАРКА	длина L mm	Ø mm	a mm	b mm	c mm
ВРА-350	350	6	до 180	80	80
ВРА-400	400	6	до 230	80	80
ВРА-450	450	6	до 280	80	80
ВРА-500	500	6	до 330	80	80
ВРА-600	600	6	до 380	80	80
ВРА-650	650	6	до 430	80	80
ВРА-К-300	300	6	до 130	80	50
ВРА-К-320	320	6	до 150	80	50
ВРА-К-350	350	6	до 180	80	50
ВРА-К-400	400	6	до 230	80	50
ВРА-К-450	450	6	до 280	80	50
Тепло-L-5-165	165	5	до 100	60	-
Тепло-L-5-190	190	5	до 125	60	-
Тепло-L-5-215	215	5	до 150	60	-
Тепло-L-5-240	240	5	до 175	60	-
Тепло-L-5-265	265	5	до 200	70	-
Тепло-L-7-290	290	7	до 225	70	-
Тепло-L-7-315	315	7	до 250	70	-
Тепло-L-7-340	340	7	до 275	70	-
Тепло-L-7-365	365	7	до 300	70	-
ВРА-S-200	200	6	до 30	70	100
ВРА-S-300	300	6	до 130	70	100
ВРА-S-350	350	6	до 180	70	100
ВРА-S-450	450	6	до 280	70	100

ВСПОМОГАТЕЛЬНЫЕ КОМПОНЕНТЫ КЛАДКИ



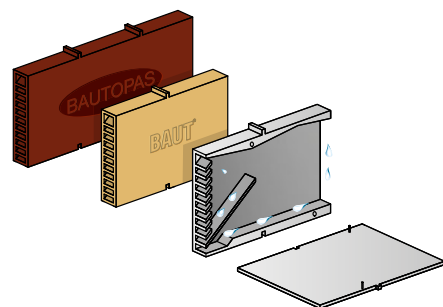
ФИКСАТОРЫ

МАРКА	Диаметр фиксатора мм	Диаметр анкера мм	Применяется с анкерами
KOMBI	60	3,6-4,2	WB, WK
ISO-CLIP	65	3,6-4,2	PK, WB, WK
BAZALT-CLIP	80	6	BPA, BPA-K, BPA-S
BAUT-CLIP	45	5-7	BPA, BPA-K, BPA-S

РАСПОРНЫЕ ДЮБЕЛЯ



МАРКА	Длина L мм	Диаметр сверла мм	Диаметр анкера мм
BV 6 x 50	50	6	4
ML 6 x 60	60	6	4
SX 8 x 65 L	65	8	4 - 6



ВЕНТИЛЯЦИОННЫЕ КОРОБОЧКИ

МАРКА	Размеры мм	Толщина кладки мм	Материал
BAUTOPAS	115 x 60 x 12	115-120	Полистирол PS
BAUT	80 x 60 x 12	85-90	Полистирол PS

ЦВЕТ: белый, светло-серый, темно-серый, песочный, коричневый, черный

САМОРАСШИРЯЮЩАЯ ДЕФОРМАЦИОННАЯ ЛЕНТА ILLBRUCK



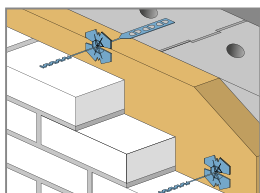
МАРКА	Ширина шва мм	Длина ролика м	Материал
illmod 600 15/8-15	8 - 15	3,3	Полиуретан PU

ЦВЕТ: черный, антрацит

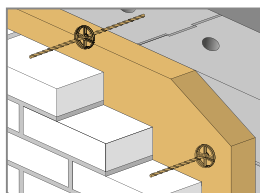
МОНТАЖ КОМПОНЕНТОВ КЛАДКИ

Облицовочная кирпичная кладка должна быть надежно соединена с несущей стеновой конструкцией. Кладка постоянно подвергается атмосферным воздействиям, основными из которых являются ветровая нагрузка и тепловое расширение под воздействием солнечных лучей. Поэтому основными требованиями к анкерам, соединяющим облицовочный и несущий слоя конструкции, являются стойкость на сжатие и выдергивание, а также некоторая эластичность, допускающая незначительную подвижность облицовочного слоя по отношению к несущему. Всем этим требованиям соответствуют металлические анкера из нержавеющей стали и базальтопластиковые связи.

ЗАКЛАДКА АНКЕРОВ И СВЯЗЕЙ В ПРОЦЕССЕ ВОЗВЕДЕНИЯ СТЕНОВОЙ КОНСТРУКЦИИ



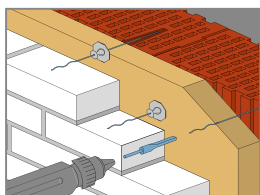
Монтаж анкеров PK



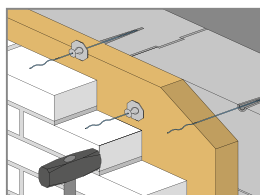
Монтаж базальтопластиковых связей ВРА

Такое соединение используется при одновременном возведении несущей стеновой конструкции и облицовочной кладки.

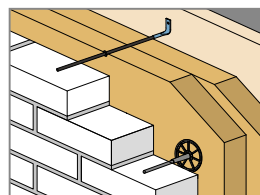
КРЕПЛЕНИЕ К ВОЗВЕДЕННОЙ СТЕНОВОЙ КОНСТРУКЦИИ



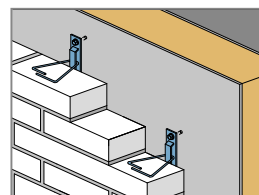
Монтаж анкеров WK



Монтаж анкеров WB и связей ВРА-К

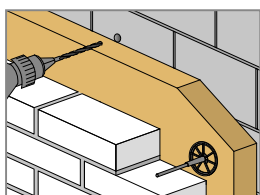


Монтаж базальтопластиковых связей Terlo-L-Tie

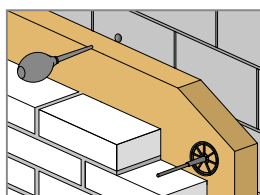


Крепление связей SP к сэндвич панелям и металлическим конструкциям

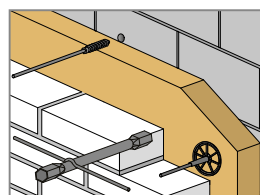
МОНТАЖ СВЯЗЕЙ ВРА-S В КЛАДКУ ИЗ ГАЗОСИЛИКАТНЫХ БЛОКОВ



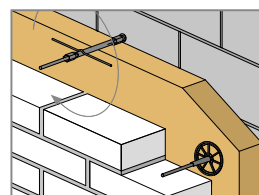
Высверлить отверстие в стене:
диаметр сверла - 10 мм;
глубина отверстия - 100 мм



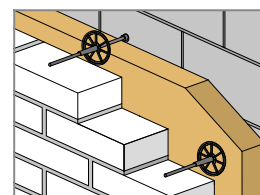
Очистить отверстие от пыли



Для установки анкера используют специальный ключ

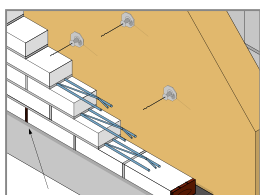


Анкер закрутить до упора, до полного погружения гильзы в газосиликатный блок

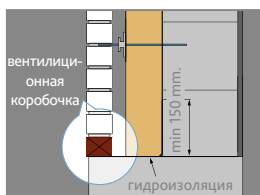


При наличии утеплителя на анкера установить фиксаторы, надежно прижимающие утеплитель к стене

РАСПРЕДЕЛЕНИЕ ВЕНТИЛЯЦИОННЫХ КОРОБОЧЕК



Вентиляционные коробочки каждые 3 кирпича



- В зданиях до двух этажей - 2 ряда коробочек (внизу - в первом ряду кладки, и наверху - в последнем)
- В многоэтажных зданиях - дополнительно 1 ряд коробочек каждые два этажа.
- Дополнительные вентиляционные коробочки устанавливаются над и под проемами
- Коробочки устанавливаются в вертикальные швы облицовочной кладки с частотой:
1 вентиляционная коробочка - 2-3 кирпича

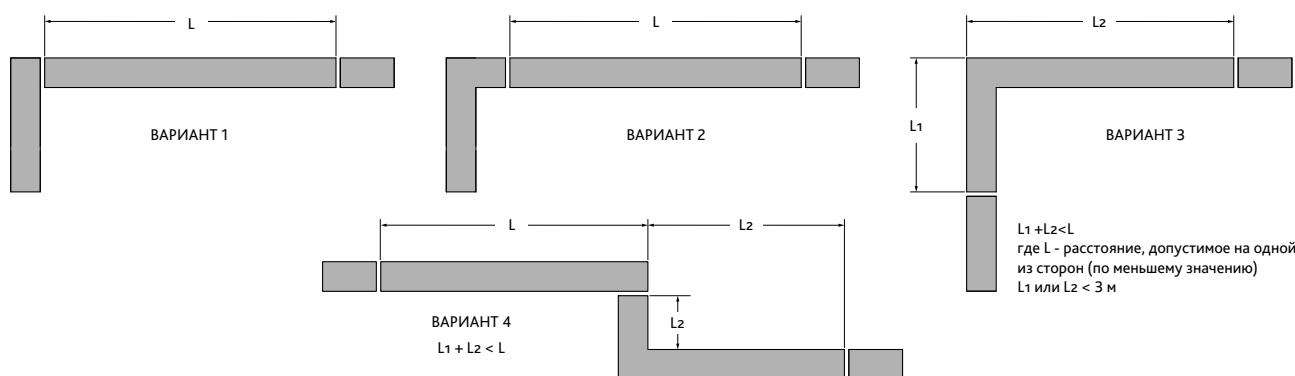
ТЕМПЕРАТУРНО-ДЕФОРМАЦИОННЫЕ ШВЫ

ВЕРТИКАЛЬНЫЕ ТЕМПЕРАТУРНО-ДЕФОРМАЦИОННЫЕ ШВЫ

Одним из важнейших условий долговечности облицовочной кирпичной кладки является деление фасада на фрагменты с помощью температурно-деформационных швов. Величина фрагментов зависит, в первую очередь, от ориентации фасада по сторонам света. Самые большие напряжения в кладке возникают в углах здания. Во избежание трещин рекомендуется на углах здания (вариант 1) или на расстоянии 250-500 мм. от угла (вариант 2) предусмотреть вертикальные температурные швы.

Ориентация здания	Максимальное расстояние L м
Северный фасад	12 - 14
Восточный фасад	10 - 12
Южный фасад	8 - 9
Западный фасад	7 - 8

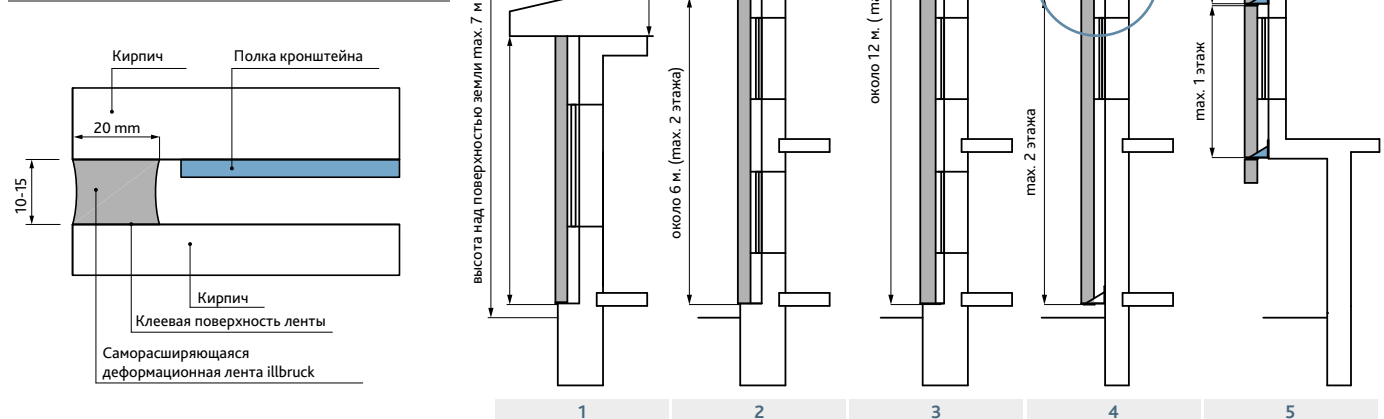
ВЕРТИКАЛЬНЫЕ ТЕМПЕРАТУРНО-ДЕФОРМАЦИОННЫЕ ШВЫ



ВЫСОТА КЛАДКИ. ГОРИЗОНТАЛЬНЫЕ ДЕФОРМАЦИОННЫЕ ШВЫ

1. Высота облицовочной кирпичной кладки зависит от толщины кладки. При толщине кладки 50-65 мм. высота стены, возводимой с фундамента, не должна превышать высоты 1 этажа (примерно 3 м). Высота подъема кладки над поверхностью земли - макс. 7 м. Кладка выше 3 м ведется на кронштейнах или на железобетонных козырьках.
2. При толщине кладки 85-90 мм высота облицовочного слоя, возводимого с фундамента, не должна превышать 6 м. (2 этажа).
3. При толщине кладки 115-120 мм. высота стены, возводимой с фундамента, может достигать 12 м. (4 этажа).
4. При навесной облицовочной кирпичной кладки высота зависит, в первую очередь, от веса кладки, а также от принятого конструктивного решения. В том случае, когда несущая конструкция, к которой крепятся кронштейны, опирается на фундамент, высота кладки не должна превышать 2 этажей.
5. В случае крепления кронштейнов к консольной конструкции - высота кладки не должна превышать 1 этажа.

КОНСТРУКТИВНОЕ РЕШЕНИЕ ДЕФОРМАЦИОННОГО ШВА



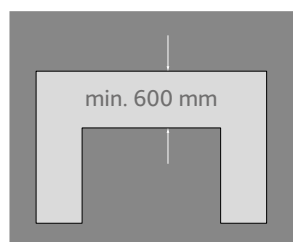
РАСЧЕТ НАГРУЗОК

При монтаже проемов в облицовочных кирпичных стенах сооружаются кирпичные перемычки, представляющие собой балки из кирпичной кладки и размещенной в них арматуры.

При этом должно соблюдаться правило:

$$h/l_{ef} \geq 0,5$$

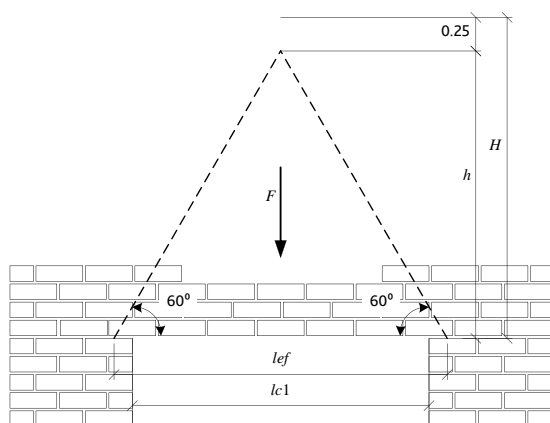
где: h – высота кладки над проемом;
 l_{ef} – расчетный (эффективный) пролет.



Важным требованием, необходимым для формирования перемычки и ее нормального функционирования, является минимальная высота армированной кладки над проемом.

При проемах менее 2 м., без использования навесных кронштейнов, высота армированной кирпичной кладки над проемом должна быть не менее 0,6 м.

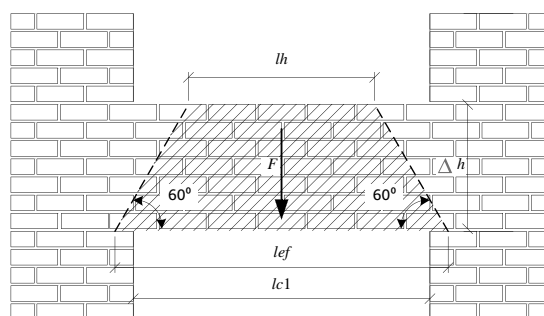
РАСЧЕТ НАГРУЗОК КИРПИЧНОЙ БАЛКИ



Величина нагрузки на кирпичную балку рассчитывается по формуле:

$$F = d_s \cdot S \cdot \gamma \cdot \gamma_G$$

$$(S = l_{ef} \cdot h/2; l_{ef} = 1,15 \cdot l_{c1}; h = 0,866 \cdot l_{ef})$$



При поэтажном расположении проемов величина нагрузок рассчитывается по формуле:

$$F = d_s \cdot S \cdot \gamma \cdot \gamma_G$$

$$(S = \frac{l_{ef} + l_h}{2} \cdot \Delta h; l_{ef} = 1,15 \cdot l_{c1};$$

где: S – площадь треугольника (трапеции) силы; d_s – толщина облицовочной кладки; γ – удельный вес кладки; γ_G – коэффициент запаса.

РАСЧЕТ НАГРУЗОК КИРПИЧНОЙ СТЕНЫ

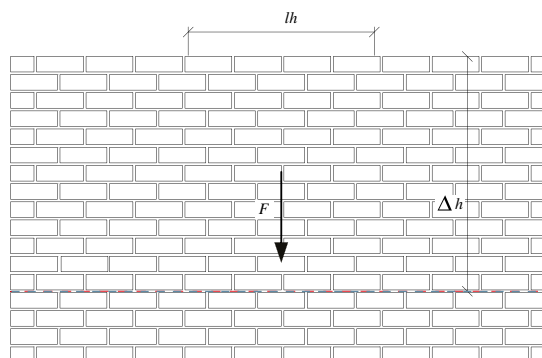
При навешивании облицовочной кладки на каркас здания, фасад разбивается на отдельные фрагменты с помощью деформационных швов.

Величина нагрузок фрагмента кирпичной стены рассчитывается по формуле:

$$F = d_s \cdot S \cdot \gamma \cdot \gamma_G \quad (S = l_h \cdot \Delta h)$$

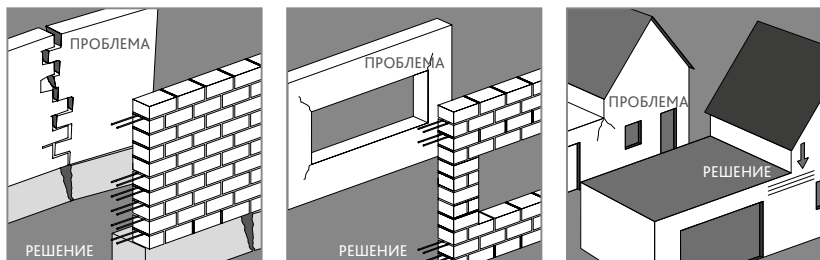
где: S – площадь фрагмента стены;
 d_s – толщина облицовочной кладки;
 γ – удельный вес кладки;
 γ_G – коэффициент запаса.

Получив величину нагрузок и зная несущую способность навесных кронштейнов, рассчитывается необходимое количество кронштейнов на данный фрагмент фасада.



АРМИРОВАНИЕ КЛАДКИ

Продольное армирование стальной арматурой (BAUT или Murfor) применяют при действии горизонтальных и вертикальных нагрузок, а также в конструкциях, подверженных сейсмическим воздействиям. Армирование каменных конструкций значительно повышает их несущую способность и монолитность, обеспечивает совместную работу отдельных частей зданий. Такое армирование необходимо в наружных слоях многослойных стеновых конструкциях, так как они, в первую очередь, подвержены атмосферным воздействиям, ветровым нагрузкам и температурным перепадам. Рекомендации по армированию некоторых частей облицовочной кладки приведены ниже.



Армировать первые 5 рядов кладки

Армировать 2 ряда кладки над и под проемами

Армировать места перепада высот (не менее 3 рядов)

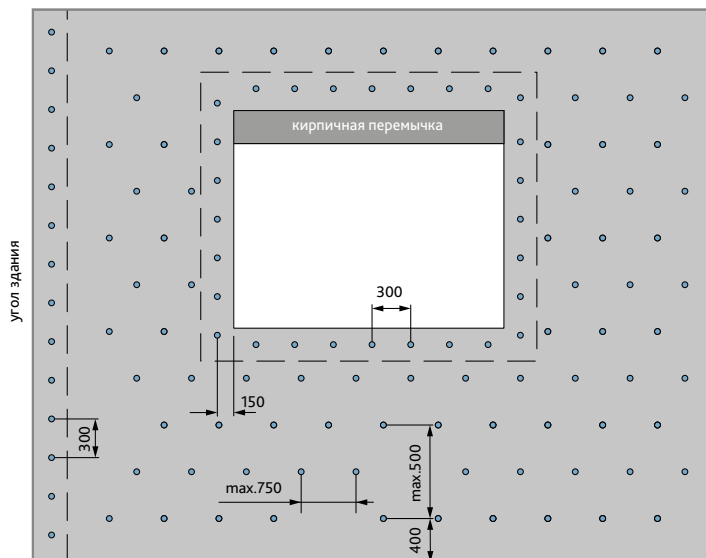
АНКЕРНОЕ КРЕПЛЕНИЕ ОБЛИЦОВОЧНОЙ КЛАДКИ

Количество анкеров на 1 кв.м. стены зависит от многих факторов. Однако в большинстве случаев требуется:

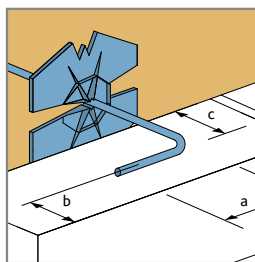
- 5 шт. анкеров на 1 кв.м. стены при высоте здания до 5 этажей, при толщине кладки 85-120 мм ;
- 7 шт. анкеров на 1 кв.м. стены на высоте от 5 этажа и выше, при толщине кладки 85-120 мм;
- 9 шт. анкеров на 1 кв.м. стены при толщине кладки 50-65мм.

На всех свободных краях кладки: по периметру проемов, вдоль деформационных швов, на верхнем конце кладки следует дополнительно устанавливать по 3 анкера на 1 пог.м.

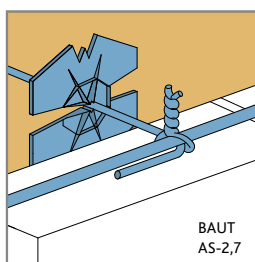
СХЕМА РАСПОЛОЖЕНИЯ АНКЕРОВ И СВЯЗЕЙ



АНКЕРОВКА ТОНКОЙ КЛАДКИ

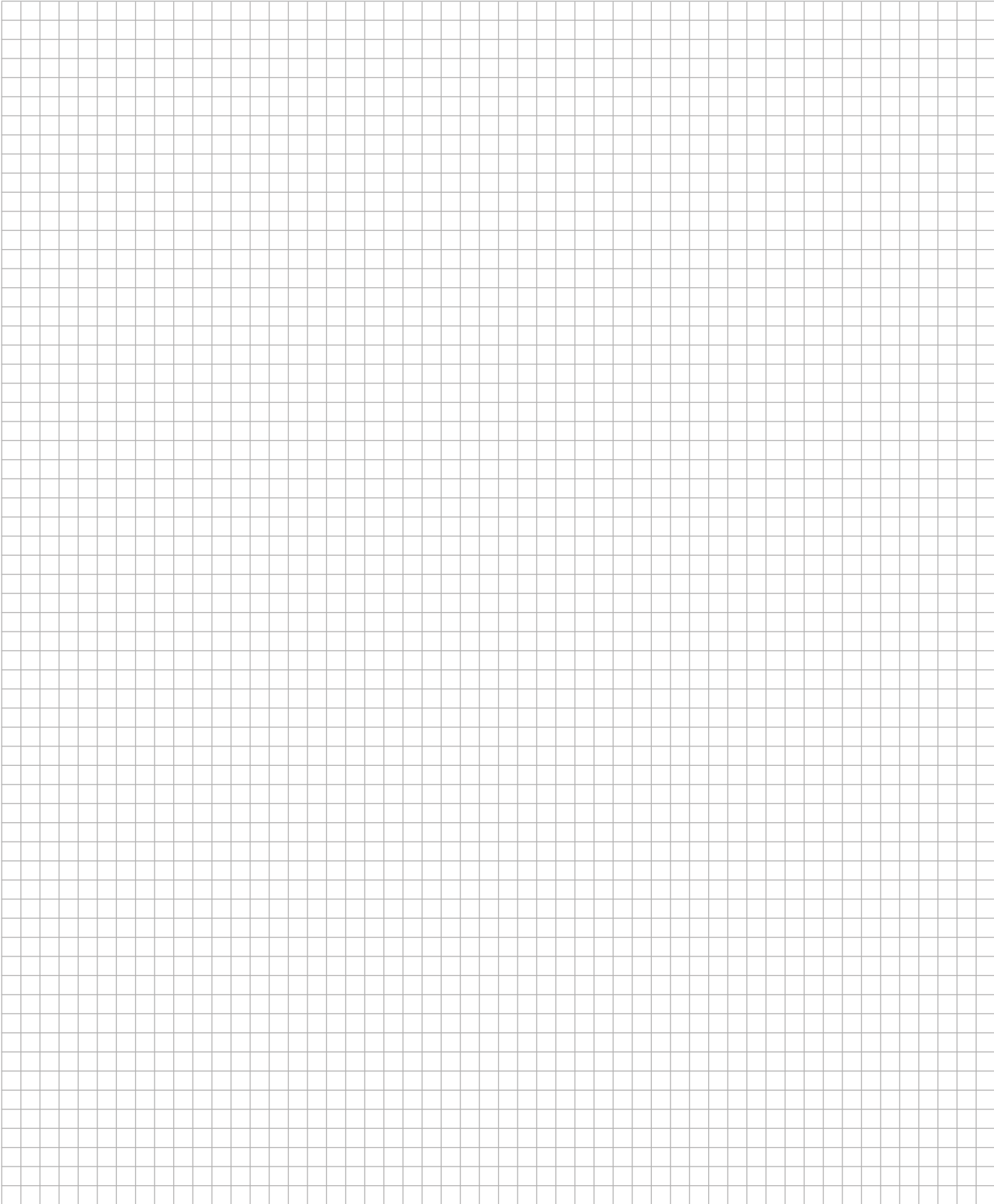


Большой проблемой при работе с тонкой кладкой является надежность крепления ее к несущей стеновой конструкции. Малое количество раствора в тонкой кладке не гарантирует надежность соединения анкеров с кладкой. Поэтому анкера необходимо сгибать.
 a - мин. 50 мм
 b - мин. 20 мм
 c - мин. 25 мм



Арматуру в облицовочной кладке следует прикручивать к металлическим анкерам с помощью стальной оцинкованной проволоки.

ДЛЯ ЗАМЕТОК



© Подготовлено Vautopas
5-ое издание дополненное 2016 г. Все права защищены.
Информация, приведенная в данном издании, получена на основе испытаний, расчетов и производственного опыта по состоянию на 2016 г. Однако рассмотреть каждый конкретный случай не представляется возможным. Продукция сертифицирована в России, имеет ТС. При использовании продукции VAUT так же следует принимать во внимание требования национальных строительных стандартов и директив.
Производитель оставляет за собой право на внесение изменений. Допускаются некоторые отклонения от указанных данных.

BAUT/OPAS
MŪRO KOMPONENTAI

UAB BAUTOPAS
Savanorių pr. 124
LT-03153 Vilnius, Lithuania
Тел./факс: +370 (5) 231 1827
bautsystem.com