



ДЛЯ КРОВЛИ И ФАСАДОВ



ПАРОПРОПУСКАЕМОСТЬ –
1300 Г/М²



ТЕХНОЛОГИЯ
ТЕРМОСКРЕПЛЕНИЯ
СЛОЕВ

FARACS ultra 75

МЕМБРАНА ДЛЯ КРОВЛИ И ФАСАДОВ

FARACS Ultra 75 2-слойная гидро-ветрозащитная мембрана. Применяется для защиты теплоизоляции от конденсата, ветра и влаги с внешней стороны. Используется на утепленных конструкциях кровли, стенах, перекрытиях и в вентилируемых фасадах малоэтажных зданий. Это современный материал, представляющий собой сочетание функционального дышащего слоя, защищенного нетканым материалом.

ПРЕИМУЩЕСТВА



НАДЕЖНАЯ ЗАЩИТА КРОВЛИ И ФАСАДА ОТ ВЕТРА, КОНДЕНСАТА И АТМОСФЕРНЫХ ОСАДКОВ



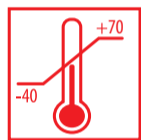
СНИЖАЕТ ТЕПЛОПТЕРИ, ЗАЩИЩАЯ КОНСТРУКЦИЮ КРОВЛИ И ФАСАДА ОТ ХОЛОДНОГО ВОЗДУХА



НЕ ТРЕБУЕТ ВЕНТИЛЯЦИОННОГО ЗАЗОРА МЕЖДУ УТЕПЛИТЕЛЕМ И МЕМБРАНОЙ



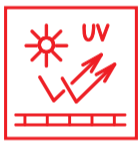
ОБЕСПЕЧИВАЕТ ЗАЩИТУ УТЕПЛИТЕЛЯ ОТ ВЫДУВАНИЯ ВОЛОКОН



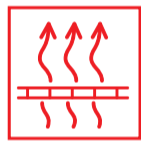
ВЫСОКИЙ ДИАПАЗОН РАБОЧИХ ТЕМПЕРАТУР ОТ -40 ДО +70 ГРАДУСОВ



ВЫСОКАЯ РАЗРЫВНАЯ НАГРУЗКА



ЗАЩИТА ОТ УФ-ИЗЛУЧЕНИЯ

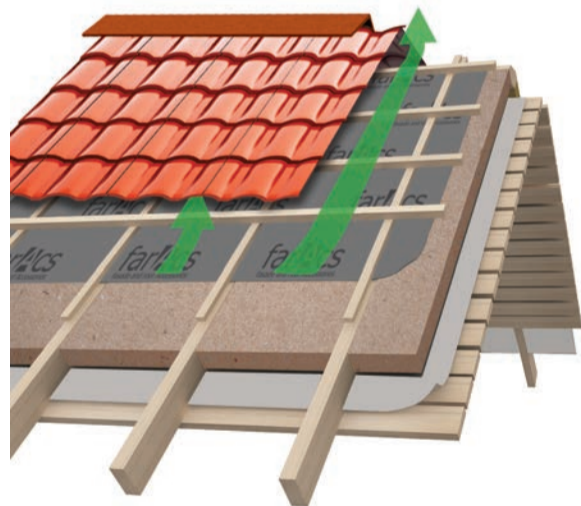


ПАРОПРОПУСКАЕМОСТЬ
1300 Г/М²



ЭКОЛОГИЧЕСКИ БЕЗОПАСНЫЙ МАТЕРИАЛ

ОБЛАСТЬ ПРИМЕНЕНИЯ



КРОВЛЯ

Применяется в качестве гидро-ветрозащитного слоя на скатных кровлях. Обеспечивает оптимальный тепло-влажностный режим функционирования кровли, увеличивая долговечность конструкции.



ГИДРОИЗОЛЯЦИЯ УТЕПЛИТЕЛЯ



ВЛАГОЗАЩИТА



ЭКОНОМИЧНЫЙ ВАРИАНТ ПОКРЫТИЯ



СНИЖАЕТ ТЕПЛОВЫЕ ПОТЕРИ



ВЫВОДИТ ИЗЛИШКИ ПАРА ИЗ КОНСТРУКЦИИ



НЕ ТРЕБУЕТ ДОПОЛНИТЕЛЬНОЙ КОНТРОБРЕШЕТКИ



ФАСАДЫ

Применяется в качестве защиты теплоизоляции от влаги, теплопотери и выдувания волокон.



ЗАЩИТА УТЕПЛИТЕЛЯ ОТ ВЫДУВАНИЯ ВОЛОКОН



СОХРАНЯЕТ ТЕПЛО В ДОМЕ



ВЫВОДИТ ВОДЯНОЙ ПАР ИЗ УТЕПЛЕННЫХ СТРОЕНИЙ

ТЕХНИЧЕСКИЕ ХАРАКТЕРИСТИКИ

НАИМЕНОВАНИЕ	ЕДИНИЦЫ ИЗМЕРЕНИЯ	ЗНАЧЕНИЕ
Площадь рулона	м²	70
Ширина	мм	1500
Количество слоев		2
Сопrotивление проникновению воды	мм, водяной столб	1400
Эквивалентная толщина диффузионного слоя, Sd	м	0,04
Водонепроницаемость при t (20+/-3)°C в течение 72 ч. При давлении 0,001 Мпа		Отсутствие воды на поверхности образцов
Разрывная нагрузка в продольном/поперечном направлении	Н, не менее	65/30
Устойчивость к УФ-облучению	мес.	до 20 дней
Удлинение при разрыве в продольном/поперечном направлении	%, не менее	110/110
Паропроницаемость при t воздуха (38+/-0,6)°C и относительной влажности воздуха (90+/-2)%	г/м² *4 ч	1300
Устойчивость к разрыву (испытание гвоздем 2,5 мм)	Н	53
Диапазон рабочих температур	С	- 40 / +70

УСЛОВИЯ ХРАНЕНИЯ

Хранить в закрытом, сухом помещении, защищенном от воздействия влаги и УФ-излучения при температуре от -10°C до +30 °C.

Гарантия 1 год со дня изготовления при соблюдении условий хранения.

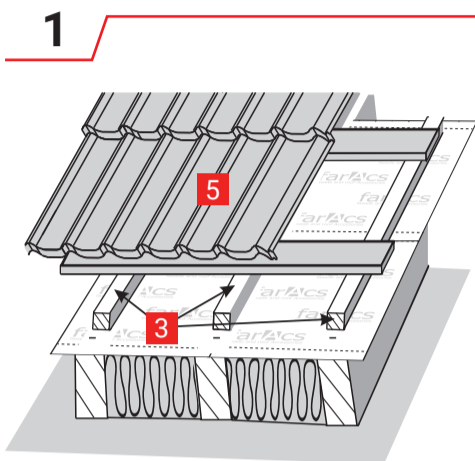
FARACS ultra 75

МЕМБРАНА
ДЛЯ КРОВЛИ И ФАСАДОВ

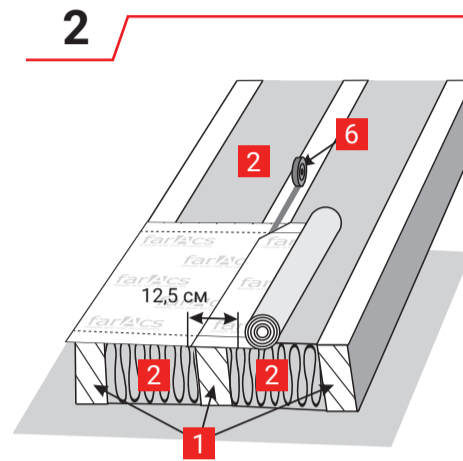
farAcs
fasade and roof Accessories

ИНСТРУКЦИЯ ПО МОНТАЖУ НА КРОВЛЕ

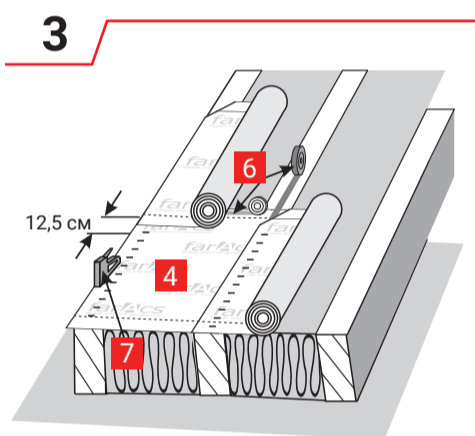
- 1 Стропило 2 Теплоизоляция 3 Контробрешетка 4 Мембрана 5 Кровельное покрытие 6 Уплотнительная лента FARACS 7 Степлер



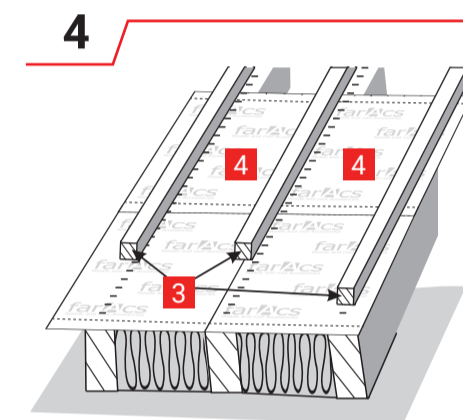
Диффузионная мембрана FARACS используется в конструкциях кровли с вентиляционным зазором. Укладка производится непосредственно на утеплитель без провисания полотна. Нанесенная на мембрану разметка должна располагаться с внешней стороны.



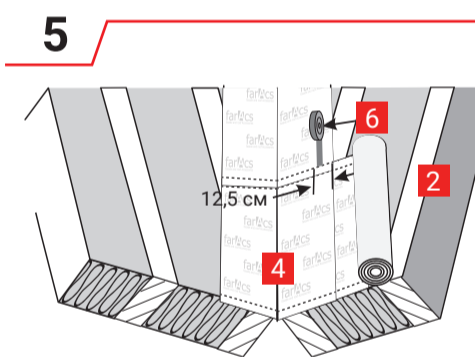
Начиная от карнизного свеса по направлению к коньку, раскатайте рулон горизонтальными полосами внахлест 12,5 см. Для удобства, на рулоне линия нахлеста обозначена пунктирной линией. Для кровли с углом наклона менее 30° рекомендуемый нахлест составляет 20 см.



Зафиксируйте мембрану на кровле степлером или гвоздями с широкой шляпкой. Линии перехлеста необходимо соединить двухсторонней монтажной лентой farAcs.



Закрепите мембрану контробрешеткой. Для этого используйте бруски, обработанные антисептиком.



ЕНДОВА	При наличии на кровле ендов, рекомендуется перед началом укладки мембраны проложить дополнительный слой вертикально по направлению ендовы. Нахлест в данном случае должен составлять 15-20 см.
КАРНИЗНЫЙ СВЕС	На карнизном свесе мембрана укладывается на капельник (карнизную планку). Для герметичного соединения используйте двухстороннюю ленту farAcs.
КОНЕК	На коньке и хребте укладывать пленку необходимо без перехлеста. Рекомендуемая ширина вентиляционного зазора должна составлять примерно 10 см.

ИНСТРУКЦИЯ ПО МОНТАЖУ НА ФАСАДЕ

- 1 Пароизоляция 2 Теплоизоляция 3 Контробрешетка 4 Мембрана 5 Уплотнительная лента FARACS

1
Укладка диффузионной мембраны FARACS производится непосредственно на утеплитель без провисания полотна. Нанесенная на мембрану разметка должна располагаться с внешней стороны.

2
Раскатайте рулон горизонтальными полосами внахлест 12,5 см. Для удобства, на рулоне линия нахлеста обозначена пунктирной линией. Монтаж производится снизу вверх (от цоколя по направлению к кровле). В зависимости от вида подконструкции, зафиксируйте мембрану с помощью крепежных элементов, подходящих данному типу подконструкции. Линии перехлеста необходимо соединить двухсторонней монтажной лентой farAcs.

3
Закрепите мембрану контробрешеткой.

