



по объему переработки  
стали с покрытием



## СЭНДВИЧ-ПАНЕЛИ ПОЭЛЕМЕНТНОЙ СБОРКИ



## Группа компаний Металл Профиль сегодня

Основана в 1996 г.

За 15 лет построено 14 заводов Группой компаний Металл Профиль в России и Казахстане и стратегическим партнером ООО "МеталлПрофиль" в Беларуси.

Более 50 торгово-логистических центров Металл Профиль и дилерская сеть обеспечивают сервис для клиентов от Бреста до Владивостока.



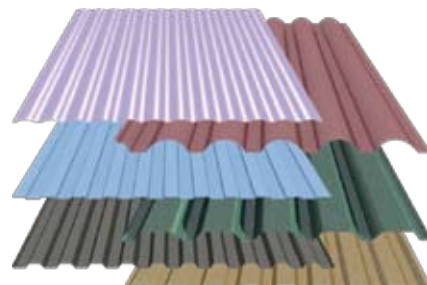
## Продукция Металл Профиль



**Кровельная система Металл Профиль:** от кровельного покрытия и самореза до подкровельной мембраны и антенного выхода.



**Водосточные системы Металл Профиль** трех типов: МП Модерн, МП Престиж, МП Проект.



**Профилированный лист:** от С-8 до Н-114.

## Группа компаний Металл Профиль сегодня



**Крупнейший российский переработчик** тонколистового металла НЛМК, ММК, Северстали, Tata Steel, ArcelorMittal, Ruukki (700 000 тонн в год).



**Полноценный сервис** от консультации и геодезической съемки фасада до доставки и шеф-монтажа.



**Современное** высокоточное высокопроизводительное **оборудование**. Отлаженная система **контроля качества**.



**Высокие стандарты качества** складской логистики. Полная комплектация.

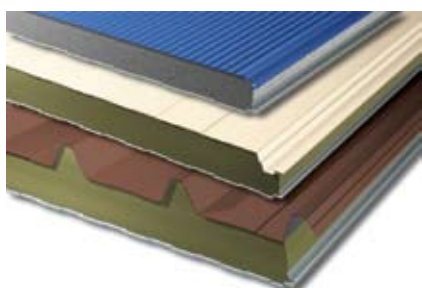


**Сотни тысяч объектов:** от теплого гаража до гипермаркета или спортивного комплекса.

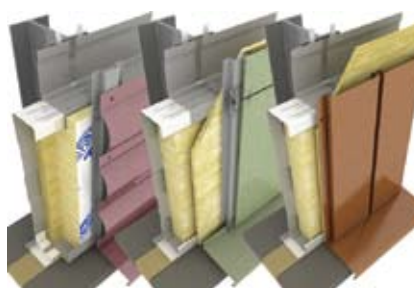


**Лидер рынка** по поставкам сэндвич-панелей поэлементной сборки. Более **1 000 000 м<sup>2</sup>** в год.

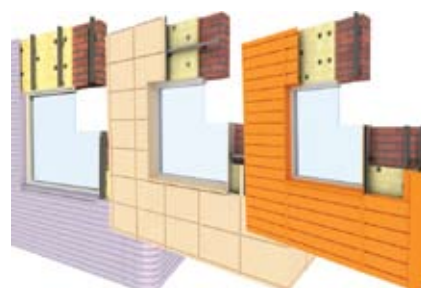
## Продукция Металл Профиль



**Трехслойные сэндвич-панели Металл Профиль:** стеновые и кровельные.



**Сэндвич-панели поэлементной сборки Металл Профиль:** стеновые и кровельные, различные варианты облицовок.



**Фасадные системы Металл Профиль:** от сайдинга до фасадных кассет.





**КОНЬКОБЕЖНЫЙ ЦЕНТР МОСКОВСКОЙ ОБЛАСТИ "КОЛОМНА"**  
Московская область, г. Коломна, наб. реки Коломенка, 7

**Конструктивное решение:**  
Акустические сэндвич-панели поэлементной сборки с облицовкой  
фасадными кассетами (7500 кв.м.)

**Реализация проекта:**  
2005-2006 гг.





Фото предоставлено информационной службой КЦ МО «Коломна»

"Я стал свидетелем самого начала работ по строительству центра, однако результат превзошел все мои ожидания. Качество, стиль, эlegantность, работа архитектора и строителей поражают. Я вижу, что конькобежный центр обладает инфраструктурой высокого уровня и считаю, что Коломна и Союз конькобежцев России полностью готовы к достойному проведению соревнований международного уровня."

**Оттавио Чинквата, Президент Международного Союза конькобежцев.**





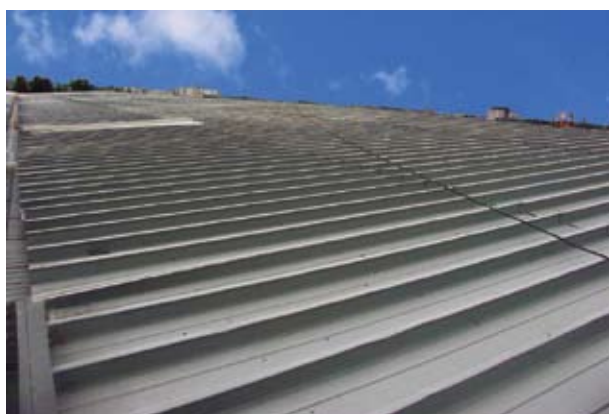
## Почему сэндвич-панели поэлементной сборки Металл Профиль



**Разнообразие внешнего вида фасадов:** фасадные кассеты, профлисты вертикального или горизонтального расположения, сайдинг, линейные панели, керамогранит и др.



**Малый вес всех элементов.** Не требуется применения крановой техники. Легкие фундаменты, легкие металлоконструкции, надстройка мансард на существующие здания.



**Большая несущая способность** сэндвич-профиля. Возможность использования на больших пролетах.



**Уменьшение сроков монтажа:** возможность одновременного ведения наружных и внутренних работ.

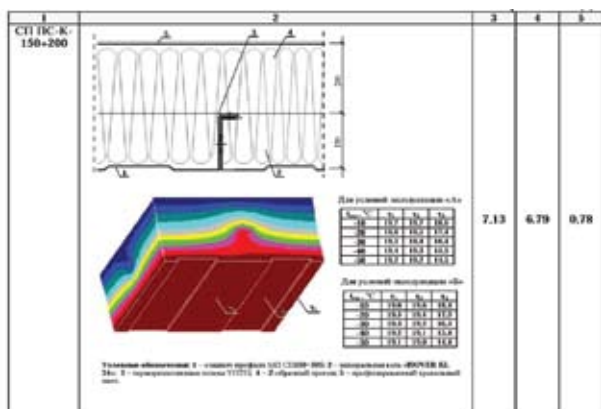


**Технические свидетельства** на систему с 2003 г. Регулярно обновляемая техническая документация на сайте [www.metallprofil.ru](http://www.metallprofil.ru).



Поставка готовой стандартной комплектации **со склада** или нестандартной **под заказ**.

## Почему сэндвич-панели поэлементной сборки Металл Профиль



Возможность подбора оптимального по теплотехническим характеристикам варианта для каждого региона России, Беларуси и Казахстана.



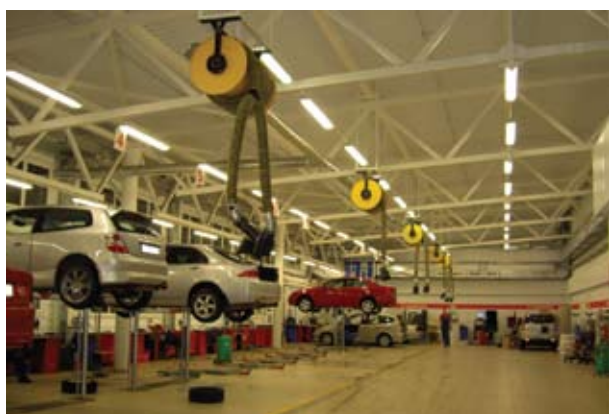
Герметичность внутренней поверхности: применение в условиях повышенной влажности (автомойки, бассейны и т.п.).



Экологичность всех элементов допускает использование в столовых, пищеблоках, птицефермах и других объектах с повышенными санитарными требованиями.



Акустические СП ПС применяются для гашения звуковых эффектов в спортивных, развлекательных и др. сооружениях, шумозащитных экранах.



Качественные комплектующие обеспечивают длительный срок эксплуатации всей системы.



Ремонтопригодность: простая замена любого поврежденного элемента.

Обновленная техническая документация представлена на сайте [www.metallprofil.ru](http://www.metallprofil.ru)

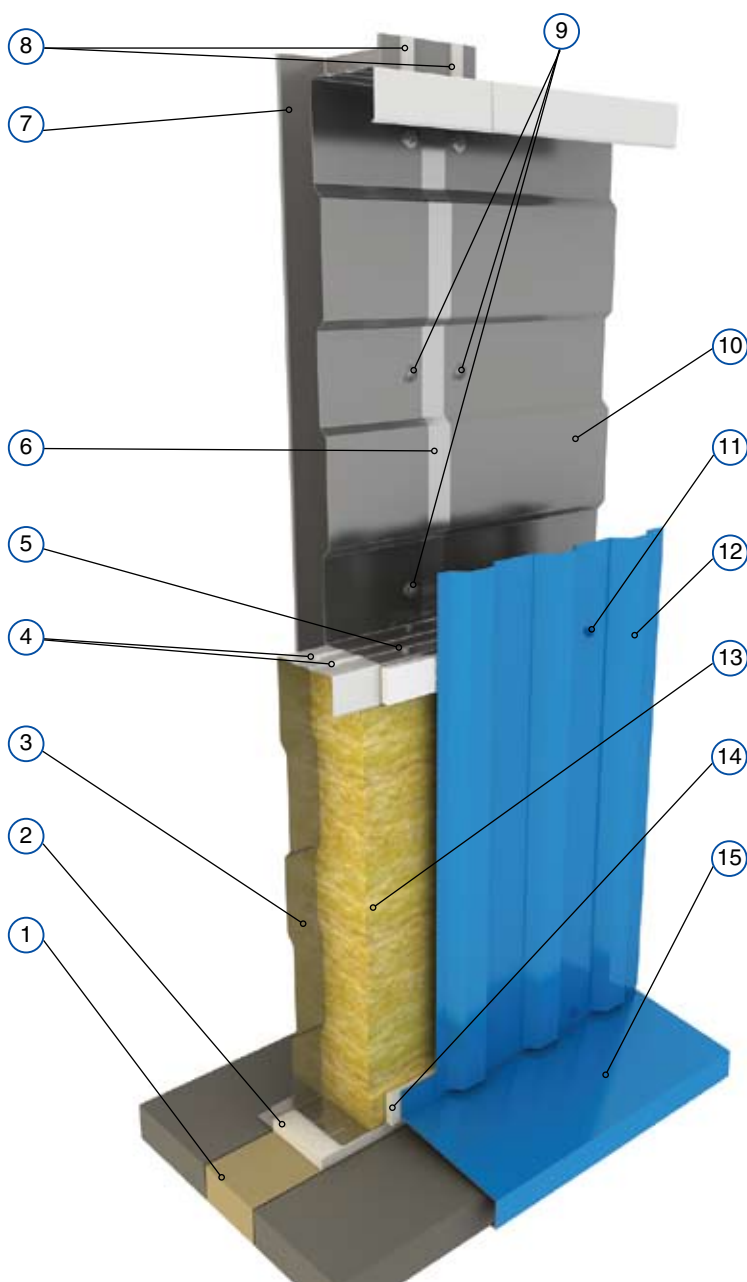
## Варианты стеновых конструкций

Сэндвич-панели поэлементной сборки состоят из основы – сэндвич-профиля, в полости которого расположена теплоизоляция, терморазделяющего слоя и наружной облицовки: профилированного листа, фасадных кассет и пр. Сборка панелей происходит непосредственно на **строительной площадке**. Глубина сэндвич-профиля (100 или 150 мм) определяется прочностными расчетами, а вариант конструкции стеновых СП ПС - теплотехническими характеристиками (варианты "Юг", "Центр", "Север" и "Арктика").

В варианте "Юг" для термического разделения сэндвич-профиля и наружной облицовки используется терморазделяющая полоса из пенополиэтилена (ТП) толщиной 4 мм или жесткой минеральной ваты (МВ) толщиной 30 мм.

В варианте "Центр" жесткая минеральная вата используется уже не в виде полос, а установлена по всей наружной поверхности сэндвич-профиля для более надежного термического разделения его от наружной облицовки.

В вариантах "Север" и "Арктика" используется два слоя теплоизоляции, причем первый слой заполняет сэндвич-профиль на половину глубины. Второй слой благодаря продольному надрезу надевается на полку сэндвич-профиля, надежно перекрывая мостик холода между наружной облицовкой и сэндвич-профилем.



### Варианты: Юг

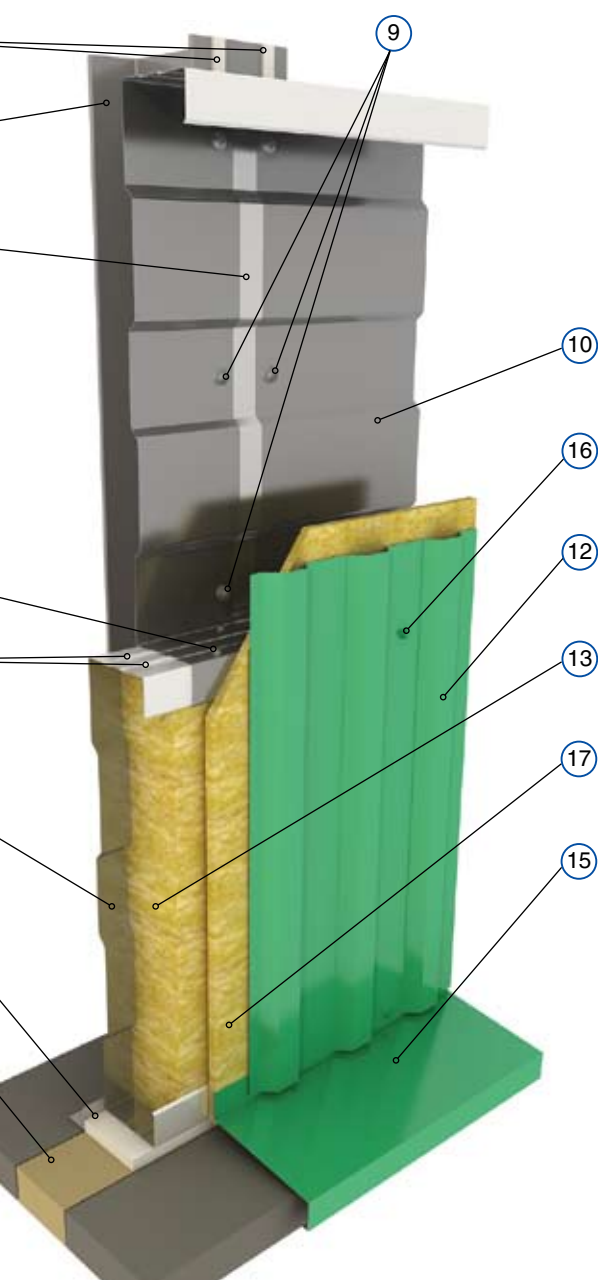
С-Юг-100 вар.ТП С-Юг-100 вар.МВ  
С-Юг-150 вар.ТП С-Юг-150 вар.МВ  
Общая толщина теплоизоляции 100 или 150 мм.

1. Теплоизоляция цоколя
2. Уплотнитель цоколя
3. Сэндвич-профиль начальный МП СПН
4. Уплотнители сэндвича горизонтальные
5. Саморез Ø4.2x16 (19)
6. Алюминиевая клейкая лента

7. Колонна каркаса
8. Уплотнитель колонна-сэндвич
9. Саморез Ø5.5x32 (со сверлом до 12 мм)
10. Сэндвич-профиль МП СП
11. Саморез Ø4.8x28
12. Фасадная облицовка



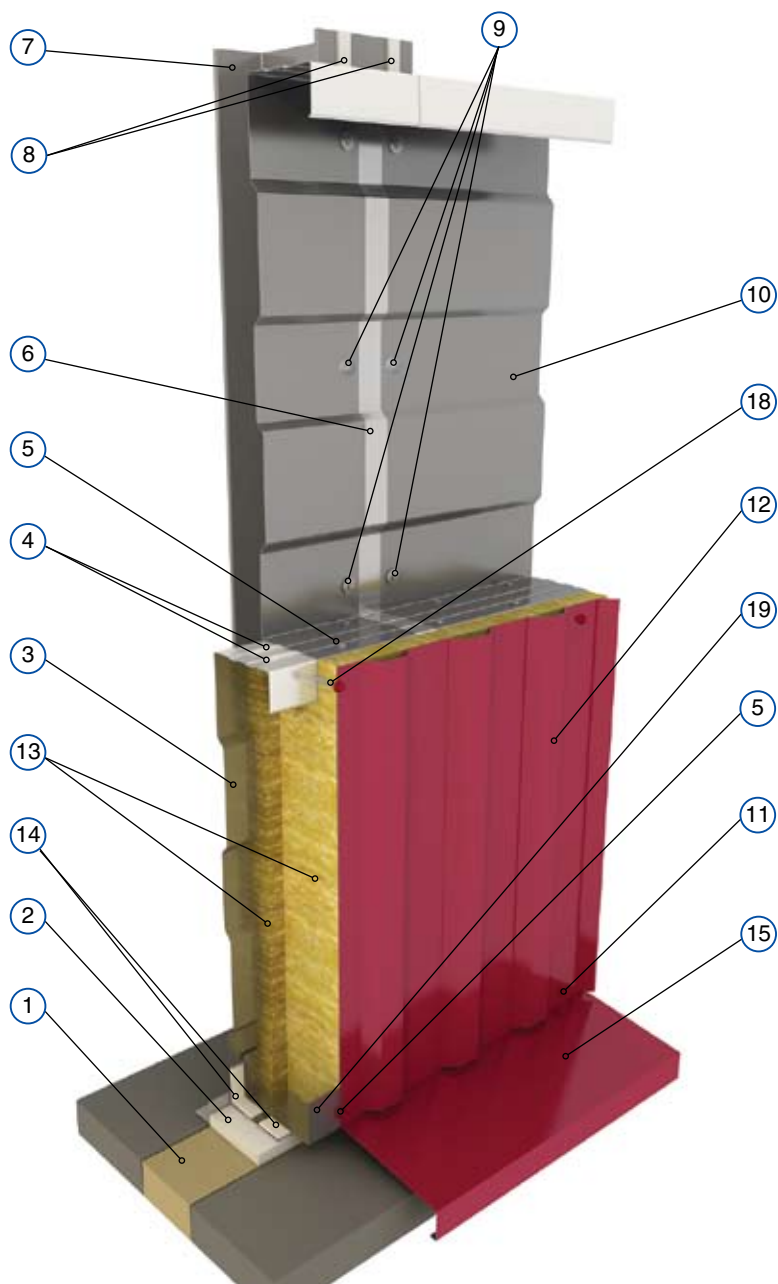
## Варианты стеновых конструкций



### Варианты: **Центр**

**С-Центр-100+30 С-Центр-150+30**  
Общая толщина теплоизоляции  
130 или 180 мм.

- 13. Теплоизоляция
- 14. Терморазделяющая полоса  
(вар. ТП - из пенополиэтилена  $t = 4$  мм,  
вар. МВ - из жесткой минваты  $t = 30$  мм)
- 15. Слив цоколя
- 16. Саморез  $\varnothing 4.8 \times 70$

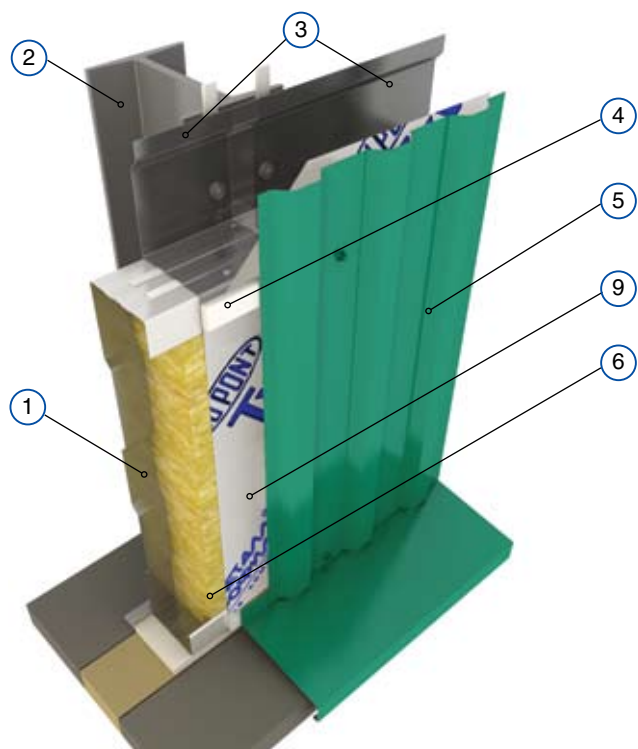


### Варианты: **Север, Арктика**

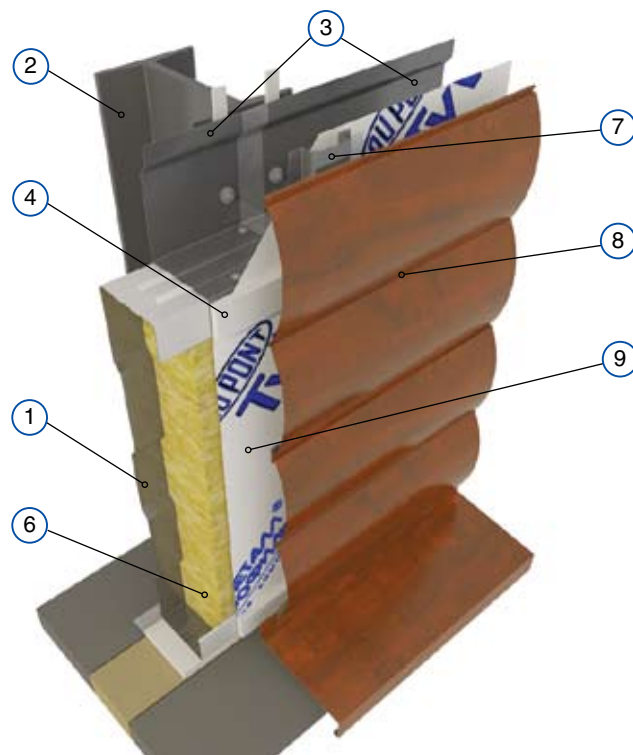
**С-Север-100+50 С-Север-150+50**  
**С-Арктика-150+100**  
Общая толщина теплоизоляции 150, 200 или 250 мм.

- 17. Жесткая теплоизоляция  $t = 30$  мм
- 18. Саморез с упором  $\varnothing 5.5 \times 75$  (вар. Север),  
 $\varnothing 5.5 \times 125$  (вар. Арктика)
- 19. Элемент усиления

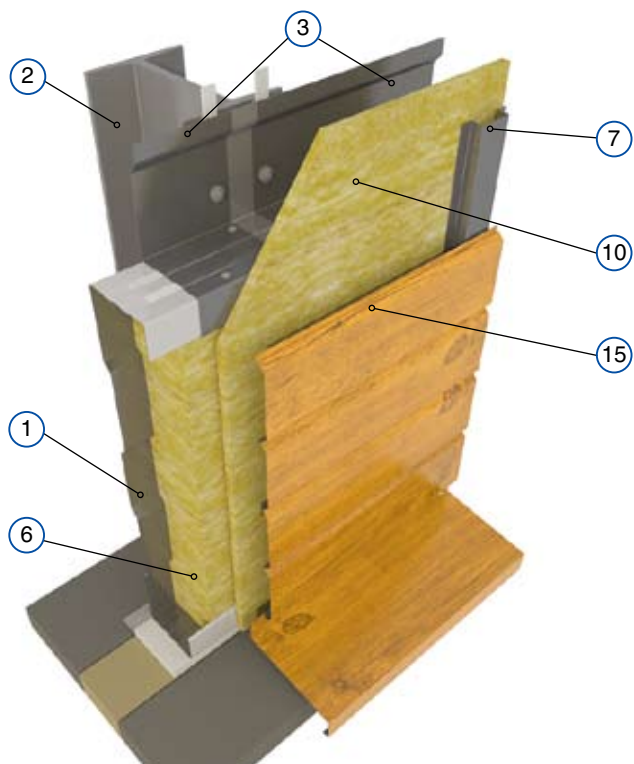
## Варианты фасадных облицовок



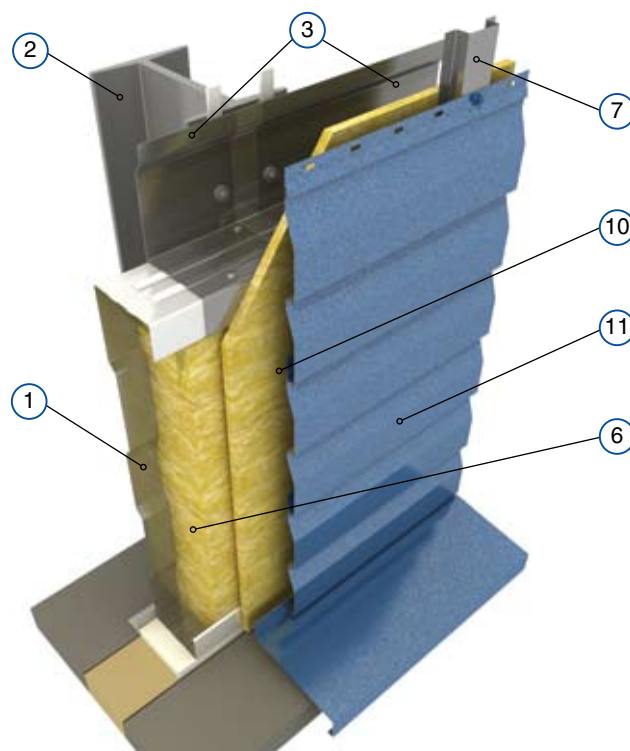
Облицовка профлистом МП-20 вертикально  
(на примере варианта Юг)



Облицовка стальным сайдингом Woodstock горизонтально  
(на примере варианта Юг)



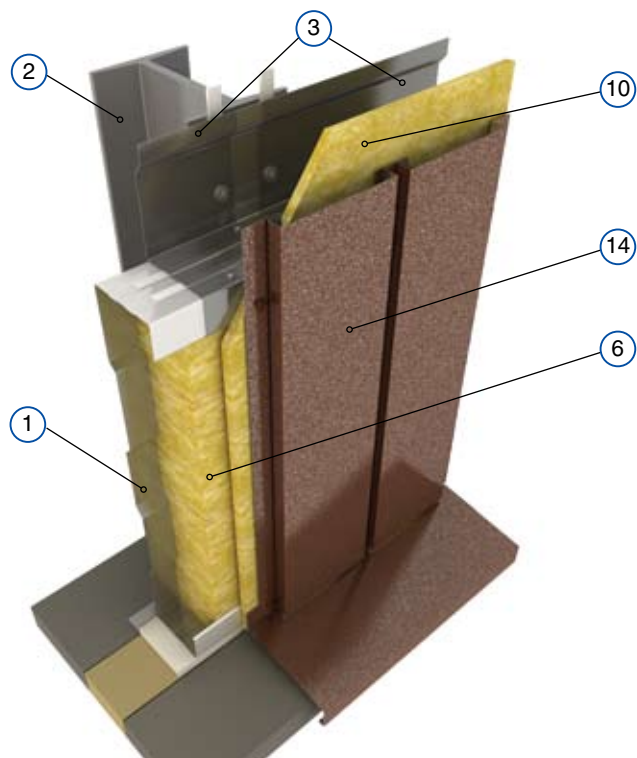
Облицовка стальным сайдингом Lбрус горизонтально  
(на примере варианта Центр)



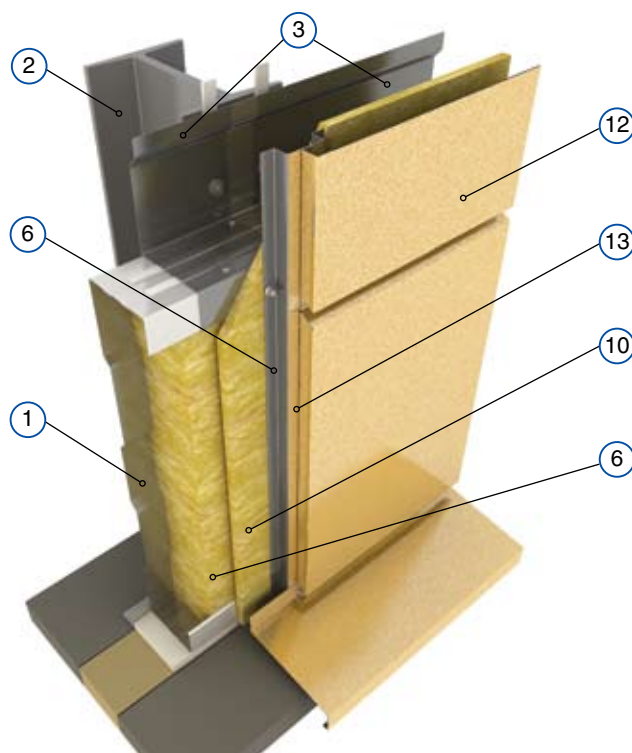
Облицовка стальным сайдингом "Корабельная доска"  
(на примере варианта Центр)



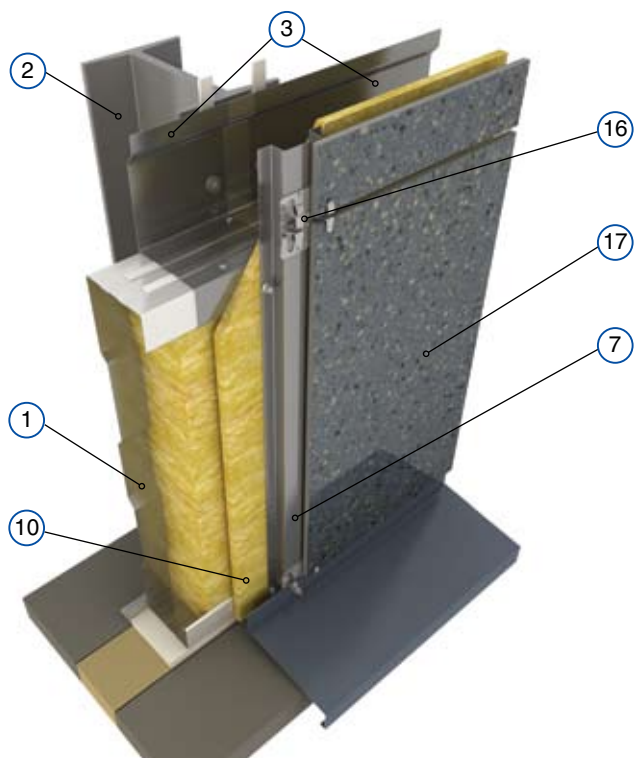
## Варианты фасадных облицовок



Облицовка линейными панелями Primerpanel®  
вертикально (на примере варианта Центр)



Облицовка фасадными кассетами МП 2005  
(на примере варианта Центр)



Облицовка керамогранитом  
(на примере варианта Центр)

1. Сэндвич-профиль начальный МП СПН
2. Колонна каркаса
3. Сэндвич-профиль МП СП
4. Терморазделяющая полоса
5. Фасадный профлист МП-20
6. Теплоизоляция
7. Крепежный профиль шляпный
8. Стальной сайдинг Woodstock
9. Гидроветрозащитная мембрана Tyvek®
10. Жесткая теплоизоляция  $t = 30\text{мм}$
11. Стальной сайдинг "Корабельная доска"
12. Фасадная кассета МП 2005
13. Декоративная полоса
14. Линейная панель Primerpanel®
15. Стальной сайдинг Лбрус
16. Крепежный кляммер
17. Плитка керамогранита



**ЛЕДОВЫЙ ДВОРЕЦ "ХИМИК"**  
г. Кемерово, пр. Кирова, 45

**Конструктивное решение:**  
Стены — сэндвич-панели поэлементной сборки

**Реализация проекта:**  
2006 г.





Стадион "Химик" — один из самых крупных спортивных и культурных центров России. Открытый стадион и крытый модуль, вмещающие до 20 тысяч зрителей одновременно, образуют уникальный тренировочно-зрелищный комплекс, и являются одной из крупнейших в мире хоккейных арен.



## Варианты кровельных конструкций

### Без дополнительного утепления

Варианты конструкции кровельных СП ПС определяются необходимыми теплотехническими характеристиками системы (варианты **без дополнительного утепления** или **с дополнительным утеплением**).

Кровельные сэндвич-панели поэлементной сборки **без дополнительного утепления** состоят из основы - **сэндвич-профиля**, в полости которого расположена **теплоизоляция**, **терморазделяющего слоя** и **наружной облицовки**: профилированного листа, или металлочерепицы.

Сборка панелей происходит непосредственно на **строительной площадке**.

Глубина сэндвич-профиля (100 или 150 мм) определяется прочностным расчетами.

Для **термического разделения** сэндвич-профиля и наружной облицовки используется терморазделяющая полоса из пенополиэтилена (ТП) толщиной 4 мм или жесткой минеральной ваты (МВ) толщиной 30 мм.

#### Варианты без дополнительного утепления:

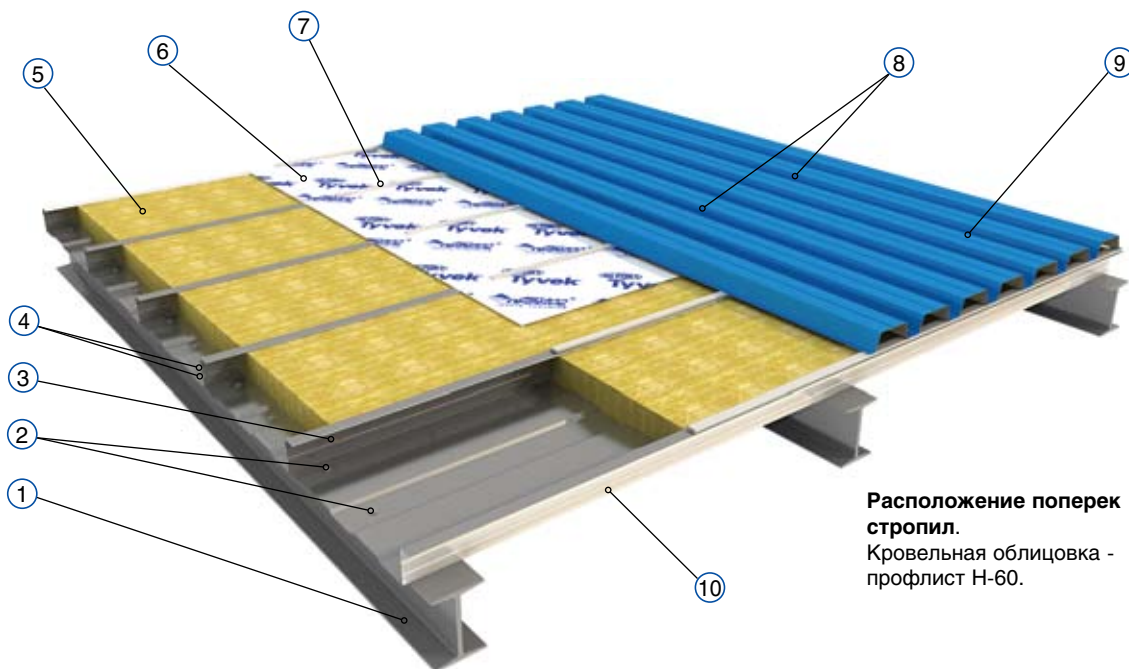
**К-100 вар. ТП**

**К-100 вар. МВ**

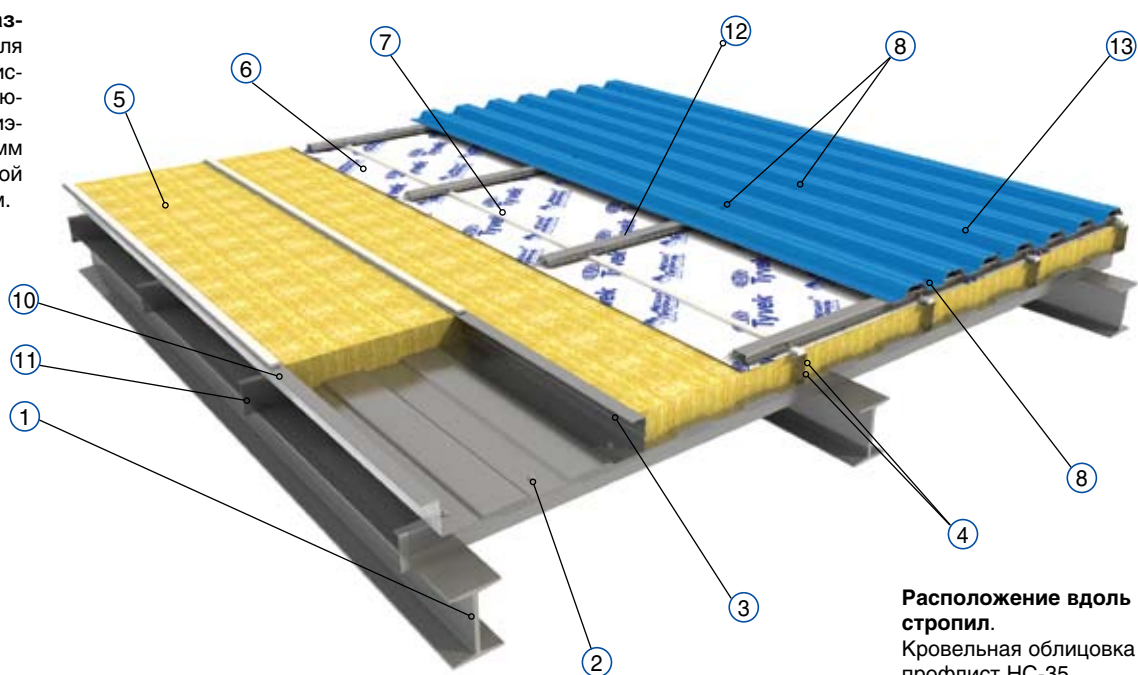
**К-150 вар. ТП**

**К-150 вар. МВ**

Общая толщина теплоизоляции 100 или 150 мм.



**Расположение поперек стропил.**  
Кровельная облицовка - профлист Н-60.



**Расположение вдоль стропил.**  
Кровельная облицовка - профлист НС-35.

1. Стропильная балка
2. Саморез Ø5.5x32 (со сверлом до 12 мм)
3. Саморез Ø4.2x16 (19)
4. Уплотнители сэндвича горизонтальные
5. Теплоизоляция

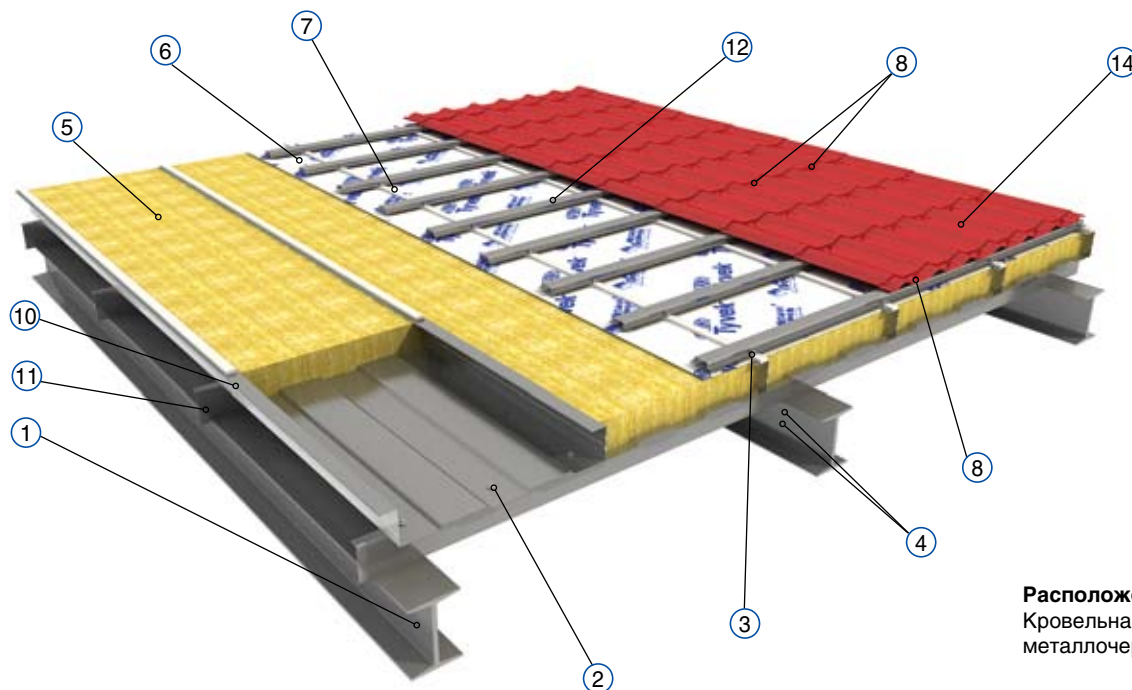
6. Гидроветрозащитная мембрана Tyvek®
7. Терморазделяющая полоса
8. Саморез Ø4.8x28
9. Кровельный профлист Н-60
10. Сэндвич-профиль МП СП
11. Кровельный прогон

12. Крепежный профиль шляпный
13. Кровельный профлист НС-35
14. Металлочерепица МП Монтеррей
15. Прогон Z-образный



## Варианты кровельных конструкций

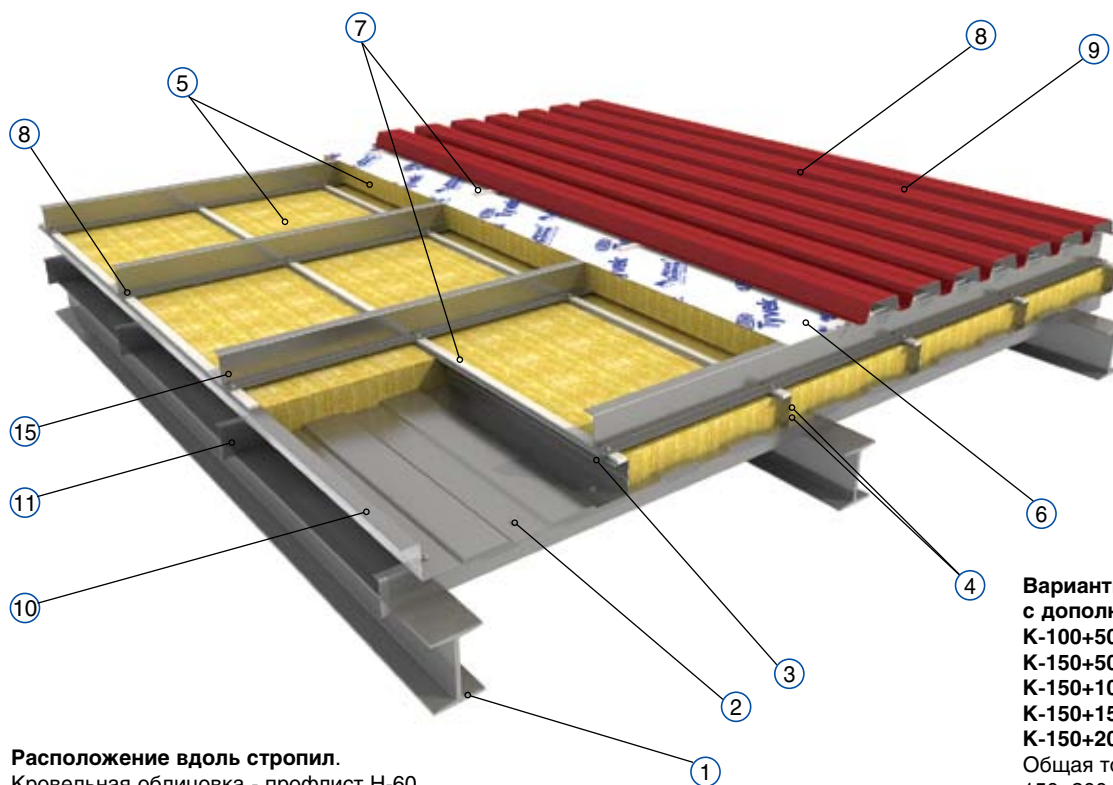
### Без дополнительного утепления



Поверх утеплителя под кровельной облицовкой **во всех вариантах** устанавливается гидроизоляционная мембрана типа Tyvek®!

**Расположение вдоль стропил.**  
Кровельная облицовка - металлочерепица МП Монтеррей.

### С дополнительным утеплением

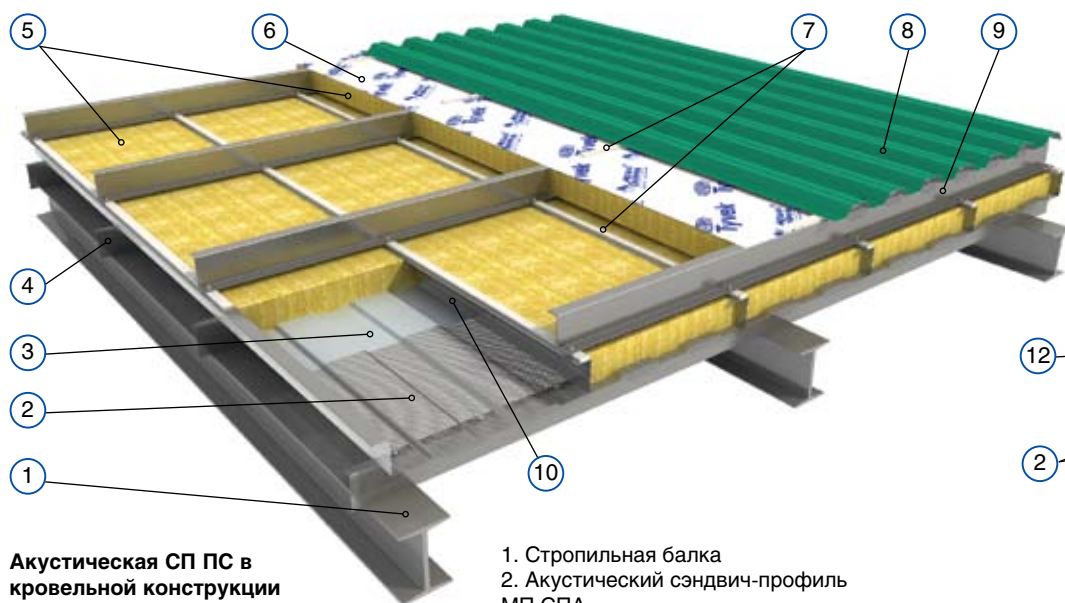


В кровельных конструкциях с **дополнительным утеплением** используется **два слоя теплоизоляции**, первый слой заполняет полость сэндвич-профилей, а второй слой устанавливается поверх них в плоскости Z-образных прогонов. **Мостики холода** между металлическими элементами конструкции **устраняются** минимизацией площади контакта и использованием терморазделяющих полос.

**Варианты с дополнительным утеплением:**  
K-100+50  
K-150+50  
K-150+100  
K-150+150  
K-150+200  
Общая толщина теплоизоляции 150, 200, 250, 300 или 350 мм.

**Расположение вдоль стропил.**  
Кровельная облицовка - профлист Н-60.

## Акустические СП ПС

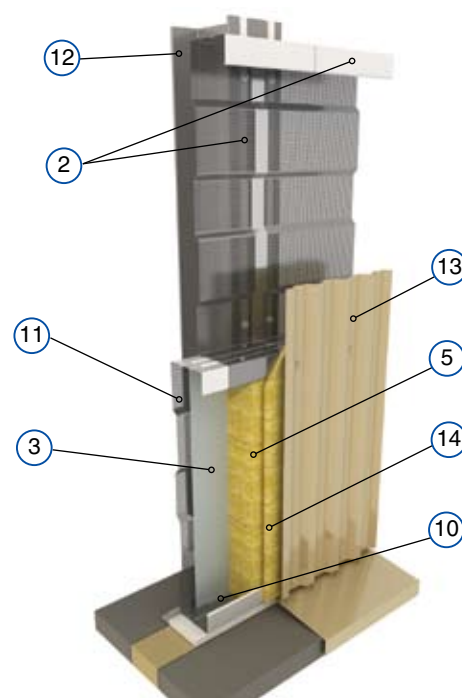


Акустическая СП ПС в кровельной конструкции (на примере варианта с дополнительным утеплением)

Акустические (перфорированные) сэндвич-панели поэлементной сборки широко используются в спортивных залах и сооружениях – они **уменьшают время реверберации** до нормативных значений, **снижают уровень шума** в зонах для зрителей. Шумозащитные свойства сэндвич-панели обусловлены тем, что звуковая волна, проникающая сквозь перфорацию, не может вернуться обратно, многократно отражается от внутренней поверхности металла и рассеивается в наполнителе.

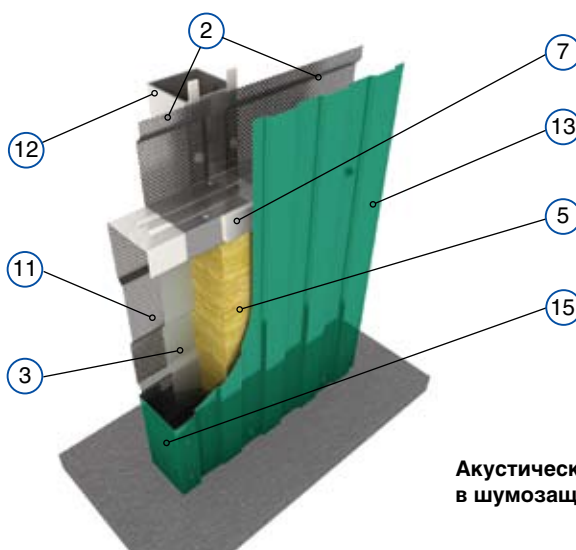
1. Стропильная балка
2. Акустический сэндвич-профиль МП СПА
3. Пароизоляционная пленка
4. Кровельный прогон
5. Теплоизоляция
6. Гидроветрозащитная мембрана Туvek®
7. Терморазделяющая полоса
8. Кровельная облицовка
9. Прогон Z-образный
10. Алюминиевая клейкая лента
11. Акустический сэндвич-профиль начальный МП СПНА
12. Колонна каркаса
13. Фасадная облицовка
14. Жесткая теплоизоляция  $t = 30$  мм
15. Торцевой элемент

Акустическая СП ПС в стеновой конструкции (на примере варианта Центр)



## Шумозащитные экраны

Перфорированные СП ПС отвечают требованиям СНиП №23-03-2003 «Защита от шума», их **рекомендуется использовать** на оживленных автострадах и железнодорожных магистралях **в качестве шумозащитных экранов**. Возможность выбора различных форм и цветов наружной облицовки (профнастил, сайдинг, фасадные кассеты и линейные панели) **позволяют разнообразить внешний вид** скучных шумозащитных «стен», гармонично вписав их в окружающий пейзаж и придав им архитектурную выразительность. Использование минеральной ваты на основе стекловолна ISOVER KL37 повышает упругость, вибростойкость и влагостойкость всей конструкции.



Акустическая СП ПС в шумозащитном экране



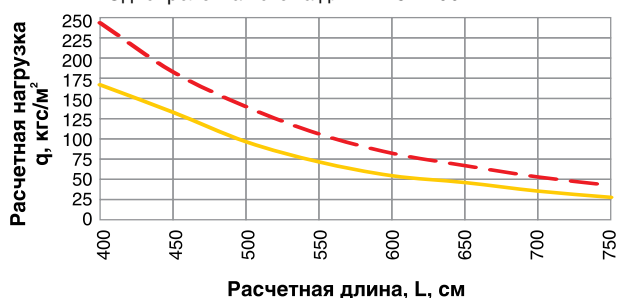
## Расчетные характеристики сэндвич-профилей

Обозначение	Глубина сэндвич-профиля, мм	t, мм	Площадь сечения A, см <sup>2</sup>	Масса 1 м длины, кг	Масса 1 м <sup>2</sup> , кг	Ширина заготовки, мм
МП СП-100x595 МП СПН-100x595	100	0.8	7.2	6.0	10.1	900
		0.9	8.1	6.7	11.3	900
		1.0	9.0	7.4	12.5	900
МП СП-150x595 МП СПН-150x595	150	0.8	8.0	6.7	11.3	1000
		0.9	9.0	7.5	12.6	1000
		1.0	10.0	8.3	13.9	1000

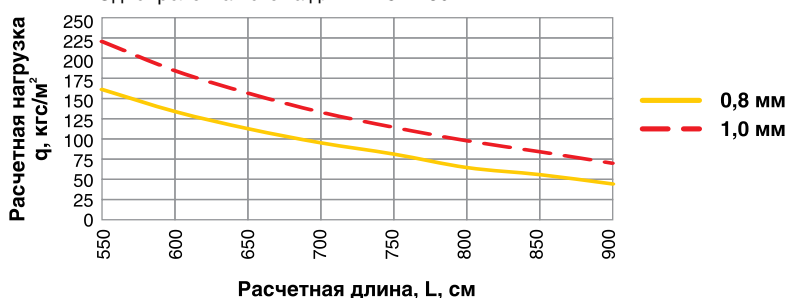
## Допустимые расчетные нагрузки на сэндвич-профили

### Стеновые конструкции

Однопролетная схема для МП СП-100

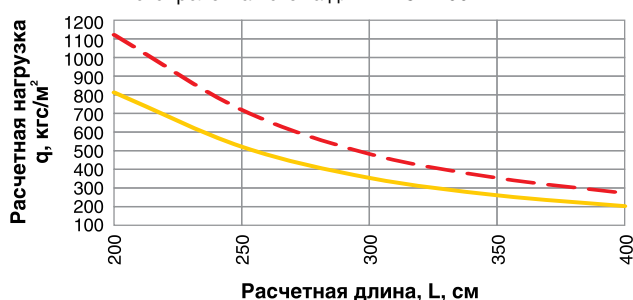


Однопролетная схема для МП СП-150

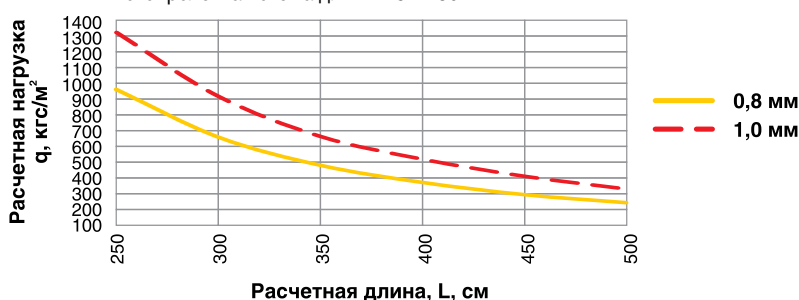


### Кровельные конструкции

Многопролетная схема для МП СП-100

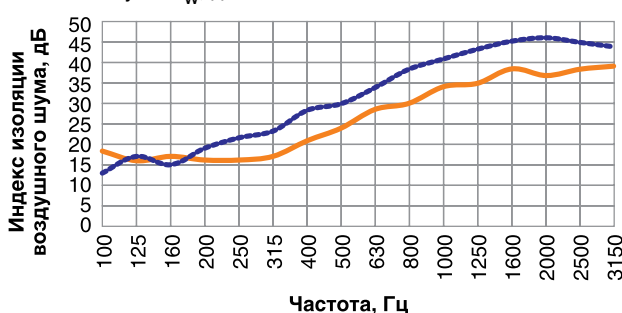


Многопролетная схема для МП СП-150

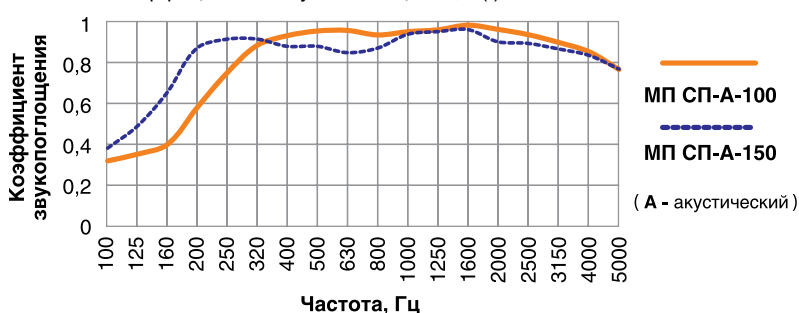


## Характеристики акустических СП ПС

Частотная характеристика изоляции воздушного шума  $R_w$ , дБ



Частотные характеристики нормальных коэффициентов звукопоглощения,  $\alpha(f)$



Обновленная техническая документация представлена на сайте [www.metallprofil.ru](http://www.metallprofil.ru)

## Характеристики конструкций из СП ПС

Вариант утепления	Глубина сэндвич-профиля, мм	Общая толщина теплоизоляции, мм	Приведенное сопротивление теплопередаче $R_0, m^2 \cdot ^\circ C / Вт$ , для условий эксплуатации		Предел огнестойкости	Класс пожарной опасности	
			А	Б			
<b>Стеновые конструкции</b>							
С-Юг-100 вар.ТП *	100	100	1.45	1.43	E60/I15**	K0	
С-Юг-100 вар.МВ *			2.10	1.99			
С-Юг-150 вар.ТП *	150	150	2.14	2.02			
С-Юг-150 вар.МВ *			2.64	2.53			
С-Центр-100+30	100	130	2.53	2.38	E90/I15**		E90/I60*** EI90*** EI60***
С-Центр-150+30	150	180	3.10	2.85			
С-Север-100+50	100	150	3.40	3.25	E120/I30**		
С-Север-150+50	150	200	4.03	3.83			
С-Арктика-150+100		250	5.57	5.49			
<b>Кровельные конструкции</b>							
Без дополнительного утепления	K-100 вар.ТП *	100	100	1.45	1.43	R60/E45**	K0
	K-100 вар.МВ *		100	2.10	1.99		
	K-150 вар.ТП *	150	150	2.14	2.02		
	K-150 вар.МВ *		150	2.64	2.53		
С дополнительным утеплением	K-100+50	100	150	3.28	3.13		
	K-150+50	150	200	4.02	3.85		
	K-150+100		250	4.96	4.73		
	K-150+150		300	6.05	5.76		
	K-150+200		350	7.13	6.79		

\* ТП - терморазделяющая полоса из пенополиэтилена  $t = 4$  мм, МВ - терморазделяющая полоса из жесткой минеральной ваты  $t = 30$  мм

\*\* Теплоизоляция из минеральной ваты на основе стекловолокна или базальтового волокна

\*\*\* Теплоизоляция из минеральной ваты на основе базальтового волокна с облицовкой профнастилом (E90/I60), фасадными кассетами (EI90) или керамогранитом (EI60).

## Техническая документация





## Комплектация СП ПС

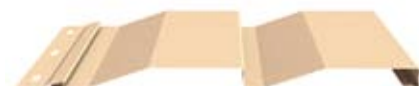
### Фасадные и кровельные облицовки



Фасадные кассеты  
МП 1005 и МП 2005



Линейные панели  
Primepanel®



Стальной сайдинг  
"Корабельная доска"



Стальной сайдинг  
Лбрус



Стальной сайдинг  
Woodstock



Металлочерепица  
МП МОНТЕРРЕЙ и др.



Профилированный лист  
МП-18x1100-А,В "Волна"



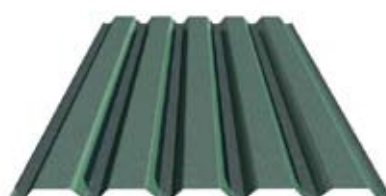
Профилированный лист  
МП-20x1100-А,В



Профилированный лист  
МП-35x1035-А,В



Профилированный лист  
НС-35x1000-А,В



Профилированный лист  
С-44x1000-А,В



Профилированный лист  
Н-60x845-А,В

## Комплектация СП ПС

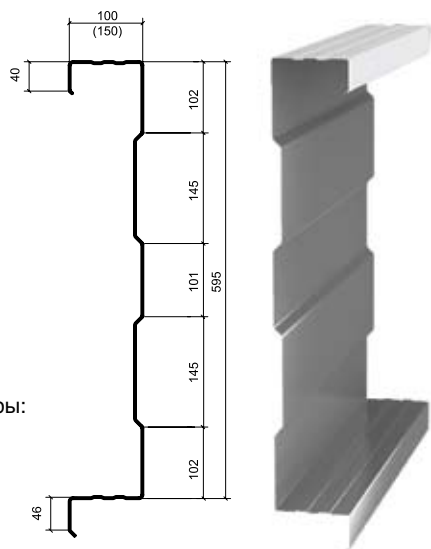
### Сэндвич-профиль

Сэндвич-профиль  
МП СП-100x595  
МП СП-150x595,

Сэндвич-профиль  
акустический  
МП СПА-100x595  
МП СПА-150x595,

t = 0.8, 0.9 или 1.0 мм  
Длина любая до 12 м

Вместимость еврофуры:  
900 м<sup>2</sup> (МП СП-100)  
640 м<sup>2</sup> (МП СП-150)

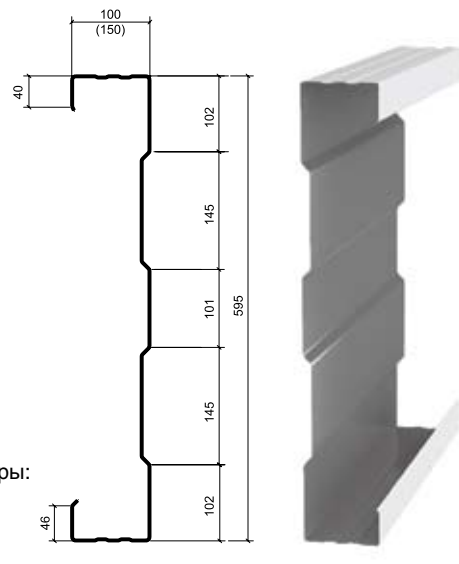


Сэндвич-профиль  
начальный  
МП СПН-100x595  
МП СПН-150x595,

Сэндвич-профиль  
начальный  
акустический  
МП СПНА-100x595  
МП СПНА-150x595,

t = 0.8, 0.9 или 1.0 мм  
Длина любая до 12 м

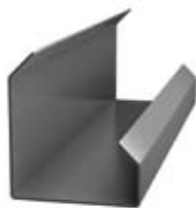
Вместимость еврофуры:  
900 м<sup>2</sup> (МП СП-100)  
640 м<sup>2</sup> (МП СП-150)



### Комплектующие для СП ПС



Элемент обрамления  
МП ЭО-100x25x3000  
МП ЭО-150x25x3000  
t = 2.0 мм



Элемент жесткости  
МП ЭЖ-100x96x3000  
МП ЭЖ-150x96x3000  
t = 2.0 мм



Элемент усиления  
МП ЭУ-145x54x3000  
МП ЭУ-195x60x3000  
МП ЭУ-245x62x3000  
t = 2.0 мм



Прогон Z-образный  
ПЗ-h50x3000  
ПЗ-h100x3000  
ПЗ-h150x3000  
ПЗ-h200x3000  
t = 1.2, 1.5 и 2.0 мм



Крепежный профиль  
Z-образный  
КПЗ-29x20x3000  
t = 1.2 мм



Крепежный профиль шляпный  
КПШ-50x20x3000  
КПШ-90x20x3000  
t = 1.2 мм



Уплотнитель  
колонна-сэндвич  
УПКС (0.62 м)



Уплотнитель  
терморазделяющая полоса  
(30 м)



Уплотнитель цоколя (25 м)



Уплотнитель сэндвичей  
горизонтальный (30 м)



Алюминиевая клейкая лента  
(50 м)



## Комплектация СП ПС

### Метизы



**Саморез с упором Ø5.5x75 (Ø5.5x125) оцинкованный с ЭПДМ-прокладкой.**  
Для крепления облицовки к сэндвич-профилю в вариантах Север и Арктика.



**Саморезы Ø5.5x32 (Ø5.5x38) оцинкованный, со сверлом 12 мм и ЭПДМ-прокладкой.**  
Для крепления сэндвич-профиля к металлоконструкциям до 12 мм.



**Саморез Ø4.8x70 цветной с ЭПДМ-прокладкой.**  
Для крепления облицовки к сэндвич-профилю в варианте Центр.



**Саморез Ø4.8x28 оцинкованный с ЭПДМ-прокладкой.**  
Для крепления элементов конструкции в кровельных СП ПС.



**Саморез Ø4.8x28 с ЭПДМ-прокладкой цветной.**  
Для крепления облицовки к сэндвич-профилю в варианте Юг.



**Саморез Ø4.2x16 (Ø4.2x19) оцинкованный с прессшайбой.**  
Для крепления фасонных элементов и скрепления полок сэндвич-профилей.



**Заклепки Ø4x10 и Ø4.8x10 оцинкованные стальные.**  
Для крепления кляммеров.

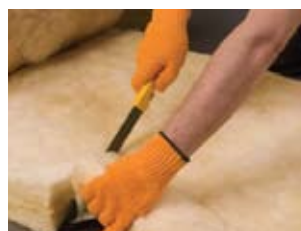
### Инструменты



**Насадка на дрель и комплект сменных ножей.**  
Использование дрели как просечных электроножниц для резки до 0.8 мм.



**Ножницы просечные по металлу и комплект сменных ножей.**  
Для ручной резки стали толщиной до 0.6 мм.



**Нож для теплоизоляции.**  
Для точного и качественного раскроя теплоизоляционных плит.



**Клещи заклепочные.**  
Для соединения изделий с помощью вытяжных заклепок.

### Теплоизоляция из минеральной ваты



Мировой Стандарт Изоляции



YOUR ENERGY IN MIND



Наименование	Основа	Размеры	Применение
ISOVER ВентФасад Верх	СВ	1380x1190x30 мм	Стена, наружный слой в варианте Центр
ISOVER ВентФасад Низ	СВ	1170x610x50 (100) мм	Стена и кровля
ISOVER Каркас П-34	СВ	1170x610x50 (100) мм	Стена и кровля
ISOVER Каркас П-37	СВ	1170x610x50 (100) мм	Кровля
ISOVER Классик ПЛЮС	СВ	1170x610x50 (100) мм	Кровля
ISOVER Скатная КРОВЛЯ	СВ	1170x610x50 (100) мм	Кровля
PAROC WAS35	БВ	1200x600x30 мм	Стена, наружный слой в варианте Центр
ИЗОБОКС Лайт	БВ	1200x600x50 (100) мм	Стена и кровля

Примечание:  
СВ – стекловолокно,  
БВ – базальтовое  
волокно.

PAROC является  
товарным знаком  
PAROC OY AB.

### Гидроветрозащитные мембраны Tyvek®



Наименование	Размеры	Применение
Tyvek® Housewrap	1.5 x 50 м	Стена
Tyvek® Supro + Tape	1.5 x 50 м	Стена, кровля
Tyvek® Solid	1.5 x 50 м	Стена, кровля
Tyvek® Soft	1.5 x 50 м	Кровля

Tyvek является  
товарным знаком  
E. I. Du Pont de Nemours  
and Company.

Обновленная техническая документация представлена на сайте [www.metallprofil.ru](http://www.metallprofil.ru)



**АГРОПРОМЫШЛЕННЫЙ КОМПЛЕКС "МОССЕЛЬПРОМ"**  
Московская область, Домодедовский район

**Конструктивное решение:**  
Стеновые сэндвич-панели поэлементной сборки с облицовкой профнастилом МП-20  
(6 ферм по 12 птичников - 70 000 м<sup>2</sup>)

**Реализация проекта:**  
2003-2004 гг.





Сергей Лисовский, председатель Совета директоров агропромышленного комплекса "Моссельпром" (интервью)

"В настоящее время "Моссельпром" представляет собой самый современный комплекс по инкубированию яиц и выращиванию цыплят-бройлеров в Европе. Здесь применены специальные строительные материалы, предусмотренные современной технологией. В основном многокафельной плитки. Стены также отделаны панелями "сэндвич" - внутри минвата, а с двух сторон металл, чтобы легко было помыть, не было лишних трещин в отделочных материалах. Все предусмотрено для удобства эксплуатации, чтобы было практично и долговечно".



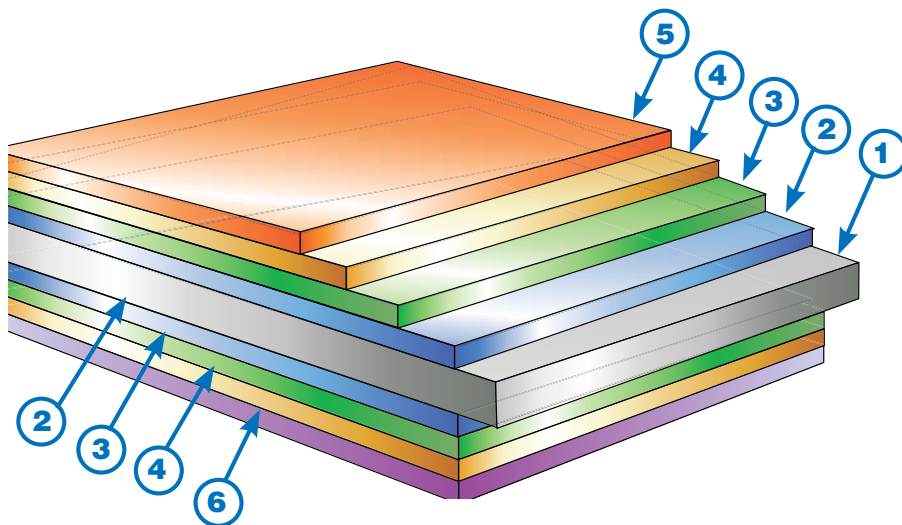


## Сталь с покрытием

Для изготовления элементов сэндвич-панелей поэлементной сборки используется **холоднокатаная горячеоцинкованная сталь** толщиной 0,4 - 1,2 мм с различными видами полимерных покрытий производства НЛМК, ММК, Северсталь (Россия), Tata Steel (Великобритания), ArcelorMittal, Ruukki (Европа).

### Структура стального листа с покрытием:

1. Лист стальной
2. Цинковое покрытие или Galvalloy®
3. Покрытие антикоррозионное
4. Грунтовка
5. Полимерное покрытие лицевой стороны
6. Защитный лак



## Виды покрытий

**Призма, Colorcoat Prisma® (ППМ)** - разработка компании Tata Steel (Великобритания), толстослойный материал (50 мкм), **превосходная комбинация современного дизайна и надежности**. Идеально подобранный состав слоя Galvalloy® (95% цинка и 5% алюминия) в совокупности с высокоэффективным полимерным покрытием обеспечивает **превосходную антикоррозионную защиту стали**. Широкая цветовая гамма включает популярные стандартные цвета и цвета-металлики **с отличной стойкостью цвета и глянца**.

**Призма матовая, Colorcoat Prisma® Matt (ПРМА)** - новая разработка компании Tata Steel. Обладая всеми лучшими характеристиками Colorcoat Prisma®, материал имитирует **традиционные строительные материалы** - кирпич и натуральный камень.

**Пластизол (ПЛ)** - **наиболее толстое покрытие (200 мкм)**, имеет тисненую поверхность. Основа покрытия - ПВХ (поливинилхлорид). Одно из самых **устойчивых к механическим повреждениям**, к "агрессии" природы и к "грубостям" монтажников. Светлые цвета пластизола лучше отражают свет, поэтому меньше нагреваются и выгорают.

**ПВДФ, PVDF (ПВФ)** - покрытие толщиной 25-27 мкм, состоящее из поливинилфторида (80%) и акрила (20%). Имеет глянцевую поверхность, может быть цвета типа "металлик". PVDF обладает самоомываемостью, высокой стойкостью к механическим повреждениям. Этот материал **самый стойкий к ультрафиолетовому излучению**, он практически не выцветает. **Применяется даже в условиях агрессивных сред**, таких, как морское побережье.

**ПВДФ матовый, PVDF Matt (ПВМ)** – новое решение в области фасадов, результат совместной работы компаний Металл Профиль и Ruukki. PVDF Matt устойчив к коррозии, воздействию агрессивной среды (промышленные предприятия, приморские зоны) и выгоранию на солнце. Покрытие не дает бликов на солнце, на нем незаметны деформации металла, полученные в результате перепада температур.

**Экостил, Ecosteel® (ЭС)** – сталь с покрытием, воспроизводящим рисунок натурального дерева или камня. Сталь с покрытием Ecosteel® имеет толщину 0,5 мм. Благодаря прочному алюмоцинковому покрытию (Al 55% + Zn 45%) материал прослужит долгое время, не теряя своего внешнего вида.

**Полиэстер, полиэфир (ПЭ)** - **недорогое покрытие (25 мкм)** с глянцевой поверхностью для крыш и стен, подходящее для любых климатических условий. Основа покрытия – полиэфирная краска, обладающая удовлетворительной стойкостью цвета. Материал обладает высоким уровнем гибкости и формоустойчивости. **Norman MP** - торговая марка полиэстера с **гарантированными характеристиками**, производящегося под контролем Металл Профиль.

### Характеристики видов покрытий

Наименование	Вид поверхности	Толщина покрытия лицевой стороны, мкм	Блеск, %	Максимальная температура эксплуатации, °С	Цветостойкость	Устойчивость к механическим повреждениям	Коррозионная стойкость	Срок гарантии, лет
Colorcoat Prisma® (ППМ)	гладкая	50*	30-40	120	отл.	хор.	отл.	до 20**
Colorcoat Prisma® Matt (ПРМА)	гладкая	50*	3-5	120	отл.	хор.	отл.	до 17**
Пластизол (ПЛ)	тиснение	200*	5-60	60	удовл.	отл.	отл.	10
PVDF (ПВФ)	гладкая	27*	5-80	110	отл.	хор.	хор.	10
PVDF Matt (ПВМ)	гладкая	27*	4	110	отл.	хор.	хор.	20
Ecosteel® (ЭС)	гладкая	30*	30-40	80	хор.	хор.	хор.	10
Полиэстер (ПЭ)	гладкая	25*	5-80	80	хор.	удовл.	удовл.	1

\* Толщина покрытия со слоем грунта.

\*\* Уникальная совместная гарантия Tata Steel и Металл Профиль.

Примечание: На обратную сторону наносится слой грунта толщиной 10 мкм.

**Colorcoat, Prisma, Galvalloy** являются торговыми марками **Tata Steel UK Limited**.

## Палитра стандартных цветов

### Виды покрытий для сэндвич-панелей Металл Профиль специального назначения

**Colorcoat HPS200 Ultra®** – новейшее инновационное покрытие (200 мкм), разработанное компанией Tata Steel для сэндвич-панелей Металл Профиль специального назначения - **Industrium®**, способное противостоять самым сложным, агрессивным условиям окружающей среды как снаружи так и внутри помещений. Данное покрытие демонстрирует наилучшее сочетание прекрасной устойчивости цвета и непревзойденной долговечности. Оптимизированный металлический слой Galvalloy® обеспечивает исключительную антикоррозионную стойкость покрытия и защиту обрезных кромок. Наивысшая категория коррозионной защиты внутри помещений означает, что Colorcoat HPS200 Ultra® можно применять для облицовки бассейнов, очистных сооружений, электростанций, предприятий по переработке бытовых отходов, включая энергогенерирующие мусороперерабатывающие предприятия. Цветовая палитра данного покрытия представлена в 40 цветах.

**Advantica™ L Control, Advantica™ CL Clean** – усовершенствованные решения компании Tata Steel для сэндвич-панелей Металл Профиль специального назначения - **Sterilium®**. Advantica™ L Control представляет собой материал, лицевая сторона которого - это пленка-ламинат ПВХ толщиной 120 мкм, с текстурированной тисненной поверхностью, нанесенной на слой грунта. В Advantica™ CL Clean в качестве лицевой стороны используется «коламинат» - комбинированное покрытие, которое состоит из утолщенного грунтовочного слоя (20 мкм), промежуточного слоя краски (15 мкм) и пленки ПЭТФ (20 мкм). Общая толщина покрытия составляет 55 мкм. Имеет гладкую, блестящую, легкоочищаемую поверхность. Покрытие Advantica™ L Control представлено в цвете белый (S8197), Advantica™ CL Clean - в цвете белый (S5915).

**Colorfarm® 15** – уникальное покрытие толщиной 35 мкм, разработанное компанией Tata Steel для сэндвич-панелей Металл Профиль специального назначения – **Agrarium®**. Colorfarm® 15 обладает высокой прочностью и устойчивостью к воздействию химически агрессивных веществ в высоких концентрациях (например, аммиак) и высокой влажности. Цветовая палитра покрытия состоит из 8 цветов, которые имитируют внешний вид традиционных строительных материалов. Стандартным цветом для внутренней отделки является Chalk White (белый).

#### Характеристики видов покрытий сэндвич-панелей Металл Профиль специального назначения

Наименование	Вид поверхности	Толщина покрытия лицевой стороны, мкм	Блеск, %	Максимальная температура эксплуатации, °C	Цветостойкость	Устойчивость к механическим повреждениям	Коррозионная стойкость	Срок гарантии, лет
Colorcoat HPS200 Ultra®	тиснение	200*	10-40	60	отл.	отл.	отл.	25**
Advantica™ L Control	гладкая	120*	6-12	50	***	отл.	отл.	10-15**
Advantica™ CL Clean	гладкая	55*	15-30	50	***	отл.	отл.	10-15**
Colorfarm® 15	гладкая	35*	30-40	100	***	хор.	отл.	15**

\* Толщина покрытия со слоем грунта.

\*\* Уникальная совместная гарантия Tata Steel и Металл Профиль.

\*\*\* Применяется для внутренней облицовки.

Примечание: на обратную сторону наносится слой грунта до 20 мкм.

Colorcoat HPS200 Ultra, Advantica L Control, Advantica CL Clean, Colorfarm являются торговыми марками Tata Steel UK Limited.

## Палитра стандартных цветов

### Для сэндвич-профиля t=0.8, 0.9 или 1.0 мм

RAL 9003	Оцинкованная сталь
----------	--------------------

### Для профлиста, металлочерепицы, сайдинга, линейных панелей t=0.4-0.7 мм

#### Цвета представлены в различных покрытиях

RAL 1014	RAL 1015	RAL 1018	RAL 1035 (metallic)	RAL 2004	RAL 3003	RAL 3005	RAL 3009	RAL 3011
RAL 3020	RAL 5002	RAL 5005	RAL 5021	RAL 6002	RAL 6005	RAL 7004	RAL 7005	RAL 7024
RAL 8004	RAL 8017	RAL 9002	RAL 9003	RAL 9006 (metallic)	RAL 9010	P 363	RR 11	RR 32
RR 40 (metallic)	RR 42 (metallic)	RR 44 (metallic)	Anticato	Aquarius (metallic)	Atlantis (metallic)	Ephyra (metallic)	Helios (metallic)	Metallic Blue (metallic)
Pegasus (metallic)	Anthracite (matt)	Terracotta (matt)	Сосна	Дуб мореный	Белый камень ПР (продольный)	Белый камень (поперечный)		

Изображенные цвета покрытий соответствуют натуральным в пределах возможностей цветопередачи полиграфического оборудования. Наличие цветов и покрытий уточняйте в офисах продаж. Под заказ возможна поставка других цветов по каталогам RAL и RaColor.

Обновленная техническая документация представлена на сайте [www.metallprofil.ru](http://www.metallprofil.ru)

## Палитра стандартных цветов

### Для фасадных кассет t=0.7, 1.0, 1.2 мм

#### Призма, Colorcoat Prisma®

RAL 1014	RAL 5005	RAL 9010	RAL 9006 (metallic)	Ephyra (metallic)
Helios (metallic)	Metallic Blue (metallic)	Pegasus (metallic)		

#### Призма матовая Colorcoat Prisma® Matt

Anthracite (matt)	Terracotta (matt)
----------------------	----------------------

#### ПВДФ

RR 179 = RAL 9010	RR 491 = RAL 5005	RR 794 = RAL 3020	RR 807 = RAL 1015	RR 40 = RAL 9006 (metallic)
RR 42 (metallic)	RR 43 (metallic)	RR 44 (metallic)		

#### ПВДФ матовый. PVDF Matt

RR 29	RR 35	RR 179 = RAL 9010	RR 750	RR 807 = RAL 1015
RR 40 = RAL 9006 (metallic)	RR 41 (metallic)	RR 45 (metallic)	RR 42 (metallic)	RR 44 (metallic)

#### Экостил®

Сосна	Дуб мореный	Белый камень ПР (продольный)	Белый камень (поперечный)
-------	-------------	---------------------------------	------------------------------

#### Полиэстер

RAL 1015	RAL 1018	RAL 1035 (metallic)	RAL 2004	RAL 3020
RAL 9006 (metallic)	RAL 9010			



## Сэндвич-панели поэлементной сборки для малого бизнеса

### **АВТОМОЙКА "ФОРМУЛА-7"**

Московская обл., Дмитровский р-н,  
Рогачевское шоссе, п. Останкино,  
ул. Дорожная, 57

#### **Конструктивное решение:**

Сэндвич панели поэлементной сборки  
(1000 м<sup>2</sup>) с облицовкой фасадными  
кассетами (600 м<sup>2</sup>)

Реализация проекта: 2008 г.

«Формула-7» - это современный  
универсальный комплекс,  
предлагающий автолюбителю  
огромный спектр услуг: автомойка,  
шиномонтаж, слесарные работы,  
ремонт, пиццерия и т.п.



### **ТРК "АПЕЛЬСИН"**

г. Кемерово, ул. Суворова, 33



















#### **Конструктивное решение:**

Сэндвич-панели поэлементной сборки  
толщиной 150 мм с облицовкой  
профилированным листом МП-20.  
Общая площадь по стенам 1500 м<sup>2</sup>.

Реализация проекта: 2007 г.



## Адреса и телефоны

 <b>Москва</b>	<b>РОССИЙСКАЯ ФЕДЕРАЦИЯ</b>	 <b>Минеральные Воды</b>	<ul style="list-style-type: none"> <li>ул. 1-я Промышленная, 31 т. (87922) 51-6111, 51-695</li> </ul>
 <b>Барнаул</b>	<ul style="list-style-type: none"> <li>МО, г. Лобня, ул. Лейтенанта Макарова, 104а, т. (495) 225-61-51</li> <li>ул. Адмирала Макарова, 29, т. (495) 937-32-30</li> <li>МО, г. Дзержинский, Дзержинское шоссе, 1, т. (495) 225-61-41</li> <li>41 км МКАД, пос. Мосрентген, Институтский пр-д, д.2, тел./факс. (495) 225-61-42</li> </ul>	 <b>Набережные Челны</b>	<ul style="list-style-type: none"> <li>ул. Промышленная 68 т. (8552) 204-000 (многокан.)</li> </ul>
<b>Бийск</b>	<ul style="list-style-type: none"> <li>ул. Германа Титова, 35, т. (3852) 289-289</li> </ul>	<b>Нижний Новгород</b>	<ul style="list-style-type: none"> <li>ул. Торфяная, 33 А, т. (831) 233-20-61, 233-20-62</li> <li>ул. Максима Горького, 250, т. (831) 411-50-57, 411-50-58</li> <li>ул. Рудокопровая, 40, корп. 1, т. (3843) 99-33-99, 99-33-33</li> </ul>
<b>Волгоград</b>	<ul style="list-style-type: none"> <li>ул. Мерлина, 57/7, т. (3854) 555-100</li> <li>проезд Дорожников, 12, т. (8442) 26-33-01, 26-33-03</li> <li>г. Нововоронеж, ул. Вокзальная, 24, т. (473) 233-37-97</li> <li>Монтажный пр-д, 8Б, т. (473) 2-205-105</li> <li>г. Верхняя Пышма, ул. Сварщиков, 2, т. (343) 379-45-79, (34368) 4-89-79</li> <li>ТК «Новомосковский», ул. Металлургов, 70, т. (343) 22-837-22 (21,23)</li> <li>Воткинское шоссе, 170, т. (3412) 446-555, 45-11-20</li> <li>ул. Ракитная, 4, т. (3952) 500-545, 306-606</li> <li>ул. Тэцевская, 233, т. (843) 203-00-00</li> <li>ул. Минская, 12, т. (843) 203-00-40</li> <li>ул. Шатурская, 7Б, т. (3842) 346-888</li> <li>ул. Базовая, 19, 1 этаж, т. (8332) 71-55-66 (многокан.)</li> <li>ст. Динская, ул. Крайняя, 14, т. (86162) 5-51-51, 8-800-200-51-52</li> <li>ул. Гаражная, 91, т. (861) 253-53-70</li> <li>ул. Башиловская, 1А, т. (391) 252-56-00, 252-95-00</li> <li>ул. Омская, 179, литер Б, т. (3522) 54-59-20, 54-59-30</li> <li>ул. Экспедиционная, 4, т. (4712) 73-10-20, 37-73-95</li> <li>ул. Красноармейская, 41, корп. 1, т. (3519) 580-240</li> </ul>	 <b>Новокузнецк</b>	<ul style="list-style-type: none"> <li>п. Керамокомбинат, ул. Широкая, 24, т. (383-43) 911-11, 711-23</li> <li>ул. Тайгинская, 4/1, т. (383) 310-05-20, 328-39-93</li> <li>ул. Плотинная, 7/4, т. (383) 335-60-65</li> <li>ул. Орджоникидзе, 282, оф. 206, т. (3812) 90-10-90</li> <li>ул. Героев Хасана, 92, оф. 101, т. (342) 268-92-68, 246-23-62</li> <li>ул. Доватора, 154/1, т. (863) 290-55-90</li> <li>пос. Расково, Вольский тракт, 5-й км, т. (8452) 390-777, 249-352</li> <li>пр-т Александровской Фермы, 29 лит. Е, т. (812) 331-68-48, 331-68-40</li> <li>ул. Боровая, 40, оф. 2, т. (812) 318-33-58</li> <li>ул. Доваторцев, 38, т. (8652) 37-35-05</li> <li>ХМАО, ул. Монтажная, 2, т. (3462) 21-21-21</li> <li>ул. Причальная, 8/4, т. (3822) 28-24-24, 28-24-25</li> <li>ул. Розы Люксембург, 20, т. (3822) 282-426, 282-427</li> <li>п. Рошино, ул. Сергея Ильюшина, 1, т. (3452) 49-66-46, 49-66-47</li> <li>ул. Пермякова, 2, стр.4, оф.14 т. (3452) 39-07-53</li> <li>п. Полигон, 10 т. (3012) 20-44-88</li> <li>пер. Пархоменко, 99, т. (347) 246-69-69</li> <li>ул. Федоровская, 6, т. (347) 292-31-94</li> <li>ул. Радонежская, 6, т. (351) 210-18-17, 722-39-25</li> </ul>
 <b>Воронеж</b>		<b>Омск</b>	
 <b>Екатеринбург</b>		<b>Пермь</b>	
 <b>Ижевск</b>		 <b>Ростов-на-Дону</b>	
 <b>Иркутск</b>		<b>Саратов</b>	
 <b>Казань</b>		 <b>Санкт-Петербург</b>	
 <b>Кемерово</b>		<b>Ставрополь</b>	
 <b>Киров</b>		<b>Сургут</b>	
 <b>Краснодар</b>		<b>Томск</b>	
<b>Красноярск</b>		 <b>Тюмень</b>	
<b>Курган</b>		<b>Улан-Удэ</b>	
<b>Курск</b>		<b>Уфа</b>	
<b>Магнитогорск</b>		<b>Челябинск</b>	
<b>ООО МеталПрофиль - стратегический партнер в Беларуси</b>	<b>БЕЛАРУСЬ</b>	 <b>Караганда</b>	
 <b>Минск</b>	<ul style="list-style-type: none"> <li>ул. Тимошенко, 8, оф. 14 т. (10-375-17) 205-03-73, 205-03-70</li> </ul>	<b>Актобе</b>	<ul style="list-style-type: none"> <li>Саранское шоссе, д.8, т. (7212) 910-500, 910-541</li> </ul>
<b>Витебск</b>	<ul style="list-style-type: none"> <li>ул. Ленинградская, 134а, т. (10-375-212) 35-37-66</li> </ul>	<b>Алматы</b>	<ul style="list-style-type: none"> <li>пр-т 312 Стрелковой дивизии, 35 А, т. (7132) 744-744</li> </ul>
<b>Гомель</b>	<ul style="list-style-type: none"> <li>ул. Лепешинского, 2а, т. (10-375-232) 57-91-72</li> </ul>	<b>Астана</b>	<ul style="list-style-type: none"> <li>пр-т Рыскулова, 61В, т. (727) 320-16-00</li> </ul>
<b>Гродно</b>	<ul style="list-style-type: none"> <li>ул. Суворова, 143, т. (10-375-152) 52-02-03</li> </ul>	<b>Атырау</b>	<ul style="list-style-type: none"> <li>ул. Жанажол, 17а, т. (7172) 272-000</li> </ul>
<b>Могилёв</b>	<ul style="list-style-type: none"> <li>ул. Криулина, 27а, т. (10-375-222) 40-40-72</li> </ul>	<b>Усть-Каменогорск</b>	<ul style="list-style-type: none"> <li>пос. Бирлик, ул. Загородная, 1, база «Гурьевснаб» т. (7122) 396-090, 996-555</li> <li>пр-т Абая, 160, т. (7232) 49-22-22</li> </ul>

## Наши дилеры в городах

Российская Федерация	Владивосток	Кропоткин	Ноябрьск	Тверь	Азербайджан	Казахстан
Абакан	Владикавказ	Кунгур	Обнинск	Тимашевск	Баку	Актау
Альметьевск	Владимир	Липецк	Орел	Тольятти		Актобе
Анапа	Волжский	Лиски	Оренбург	Туапсе		Аркалык
Анжеро-Судженск	Вологда	Майкоп	Пенза	Тула		Балхаш
Армавир	Выборг	Малоярославец	Петрозаводск	Ульяновск		Жезказган
Архангельск	Геленджик	Махачкала	Петропавловск-Камчатский	Урай		Кызылорда
Астрахань	Горно-Алтайск	Моздок	Псков	Хабаровск		Кокшетау
Ачинск	Грозный	Мурманск	Россошь	Ханты-Мансийск		Костанай
Белгород	Гудермес	Муром	Рыбинск	Хасавюрт		Павлодар
Березняки	Ейск	Назрань	Рязань	Чебоксары		Петропавловск
Бийск	Елабуга	Нальчик	Самара	Черкесск		Семипалатинск
Благовещенск	Зеленоград	Находка	Саранск	Чита		Талдыкорган
Борисоглебск	Зеленодольск	Невинномысск	Смоленск	Элиста		Тараз
Братск	Иваново	Нефтекамск	Соликамск	Югорск		Темиртау
Брянск	Ипатово	Нижневартовск	Сочи	Якутск		Усть-Каменогорск
Буденновск	Ишим	Нижний Тагил	Старый Оскол	Ярославль		Экибастуз
Великий Новгород	Йошкар-Ола	Новороссийск	Стерлитамак			Шымкент
	Калуга	Новый Уренгой				
	Канск					

За подробной информацией обращайтесь по адресу:



Все изображения, техническая информация и текстовый материал являются собственностью ООО «Компания Металл Профиль». Все права защищены. Перепечатка и воспроизведение всего каталога или его частей в любой форме запрещены без письменного разрешения ООО «Компания Металл Профиль».

© Сэндвич-панели поземленной сборки, 2013 год, 10-е издание.

www.metallprofil.ru