

Schiedel ISOTOR

SCHIEDEL



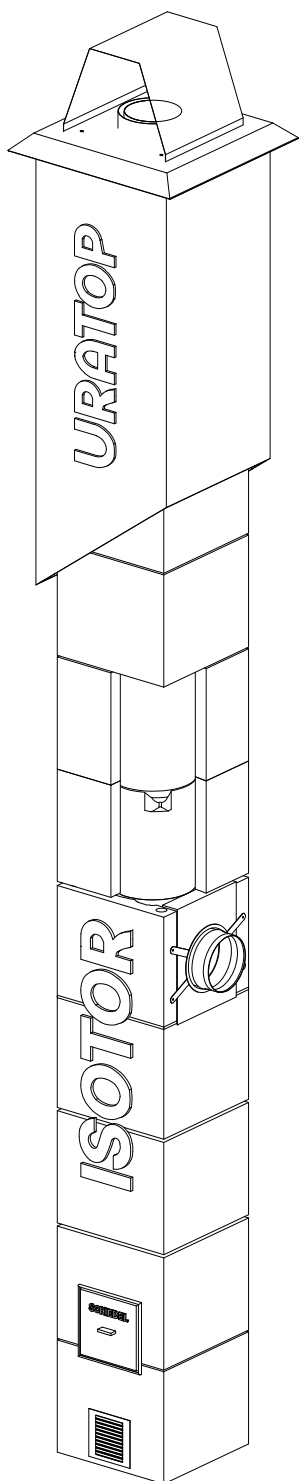
МОНТАЖНАЯ ИНСТРУКЦИЯ

A **standard**
INDUSTRIES COMPANY

ISOTOR

Монтажная инструкция

SCHIEDEL



ISOTOR - это модульная двухконтурная дымоходная система с воздушным охлаждением из жаростойких минералов, включающая все необходимые элементы и аксессуары.

Благодаря высокой теплоизоляционной способности композитного материала, теплопотери дымовых газов по всему дымоходу минимальные, внутренняя поверхность дымовой трубы нагревается за короткий промежуток времени, и дымоход быстро выходит на рабочий режим. Благодаря своим свойствам ISOTOR выдерживает сильное нагревание, резкие перепады температуры и устойчив к возгоранию сажи.

Дымоходная система ISOTOR используется для всех твердотопливных отопительных приборов, таких как котлы, печи, камины, банные печи и каменки для саун и прочие приборы с температурой отходящих дымовых газов от 150 °С до 800 °С.

Для отопительных приборов с температурой отходящих газов ниже 150 °С следует использовать дымоходную систему, подходящую для влажных условий эксплуатации (например, стальные сэндвич дымоходные системы Permeter или ICS с ёмкостью для отвода конденсата).

ISOTOR - это безопасный, прочный и долговечный модульный дымоход, который был испытан как система и соответствует действующим Российским и европейскими нормам и стандартам:

EN 1857:2010 T400 N1 D 3 G30; T600 N1 D 3 G30; T800 N1 D 3 G30

ГОСТ Р 53321-2009

T400 N1 3 G30 Ко;

T600 N1 3 G30 Ко;

T800 N1 3 G30 Ко.

T - температурный класс, 400/600/800 С соответственно.

N1 - класс давления, в данном случае низкого давления (до 40 Па).

D - рабочая среда, в данном случае сухие условия эксплуатации.

3 - класс коррозионной стойкости в зависимости от типа используемого топлива, в данном случае твердое топливо (древесина).

G30 - испытание на устойчивость к возгоранию сажи, число указывает минимальное расстояние в миллиметрах от внешней стенки блока до горючих материалов.

Ко - материал изделия: минеральный композит.

***ВНИМАНИЕ!**

При установке дымоходной системы вдоль стены из горючих материалов противопожарную разделку/отступку выполнять 50 мм.

В целях совершенствования продукции компания Schiedel оставляет за собой право вносить технические изменения.

Данный документ является интеллектуальной собственностью компании. Любое копирование материалов даже части документа допускается только после официального согласования с правообладателем.

ТЕХНИЧЕСКИЕ СПЕЦИФИКАЦИИ СИСТЕМЫ ISOTOR

| система | Внутренний диаметр, мм | Габариты модулей мм | Вес кг/пм |
|------------------|------------------------|---------------------|-----------|
| ISOTOR 16 | Ø 160 | 360 x 360 x 327 | 110 |
| ISOTOR 16 + Вент | Ø 160 | 360 x 500 x 327 | 135 |
| ISOTOR 20 | Ø 200 | 400 x 400 x 327 | 130 |
| ISOTOR 25 | Ø 250 | 480 x 480 x 327 | 183 |
| ISOTOR 25 + Вент | Ø 250 | 480 x 620 x 327 | 231 |

| Характеристика | Значения |
|-----------------------------------|---|
| Сопротивление теплопередачи | 0,354 m ² K/W |
| Прочность на сжатие | самонесущая высота макс. 22 м |
| Прочность на изгиб | высота дымохода над крышей (от последней верхней точки раскрепления, без усиления) не более 1,5 м |
| Чувствительность к огню Горючесть | НГ |
| Морозостойкость Влагостойкость | нуждается в атмосферостойком защитном покрытии |

Модульная конструкция ISOTOR особенно легко и быстро устанавливается благодаря простоте системы и небольшому количеству необходимых аксессуаров и элементов.

ТРЕБОВАНИЯ И РЕКОМЕНДАЦИИ ПО ПРИМЕНЕНИЮ

- Соблюдайте все рекомендации и требования инструкции по установке ISOTOR, соблюдение требований которой также является основанием для действия гарантии на изделие. Вы также должны соблюдать действующие национальные правила пожарной безопасности.
- Дымоход является частью системы отопления и выбирается в зависимости от отопительного прибора. Диаметр дымохода, выбирается/рассчитывается в зависимости от температуры дымовых газов на выходе из прибора, вида топлива, тепловой мощности и высоты дымохода.
- Основание дымохода или фундамент должны быть прочными, надежными, устойчивыми к влаге и морозу выполненными из негорючих материалов и способными выдержать нагрузку, создаваемую весом дымоходной системы. Дымоход рекомендуется устанавливать непосредственно на бетонное основание.
- Внутренняя труба ISOTOR монтируется только с использованием огнестойкой смеси входящей в комплект поставки дымохода. Монтаж рекомендуется выполнять при температуре окружающей среды не менее +5 °С. При более низких температурах необходимо выполнять подвод тепла внутрь системы снизу в решётку проветривания на время монтажа и в течении 24 часов после монтажных работ, при этом для внешнего блока необходимо использовать смесь пригодную для применения при отрицательных температурах на цементной основе и следовать инструкции изготовителя смеси.

ВНИМАНИЕ!

Для выхода дымохода на рабочий режим, во избежание задымления, переохлаждённую дымоходную систему (неотапливаемая баня в мороз) выводить на рабочий температурный режим необходимо плавной растопкой.

Противопожарные разделки

При пересечении конструкции здания, между дымоходной системой и другими конструкциями из НЕГОРЮЧИХ МАТЕРИАЛОВ (например, перекрытия, перегородки) для всех температурных режимов:

| | |
|------------------|-----------|
| T400, T600, T800 | min 30 мм |
|------------------|-----------|

Такая необходимость связана с необходимостью оставить деформационный шов от вибраций и усадок здания.

При пересечении конструкции здания из ГОРЮЧИХ МАТЕРИАЛОВ обеспечьте противопожарную разделку от горючих материалов до внешней стенки керамзитобетонного блока (для всех температурных режимов) :

| |
|--|
| T400, T600, T800 min 30 мм при прохождении перекрытий/кровли |
|--|

| |
|---|
| T400, T600, T800 min 50 мм при установки вдоль деревянной стены |
|---|

При прохождении перекрытий/кровли противопожарная разделка должна быть заполнена огнеупорным изоляционным материалом не более 200 мм в высоту.

При монтаже вдоль стены из горючих материалов разделка/отступка составляет 50 мм от внешней стенки блока и данное пространство возможно оставить вентилируемым или заполнить на всю высоту огнеупорным изоляционным материалом. В качестве изолирующего материала между внешней оболочкой дымоходной системы (или шахты) и конструкциями здания можно использовать негорючие (содержание связующего не более 4-5%) минераловатные материалы на основе минеральных волоконизгорных пород с диаметром волокна 2-10 мкм; температурой плавления волокон не менее 1200⁰ С; коэффициентом теплопроводности (при температуре 20⁰ С) не более 0,038 Вт/(мК);плотностью не ниже 90 кг/м³; материал должен быть термоустойчивым, формостабильным при температуре не ниже 450⁰ С; не токсичным; сохранять стойкость к воздействию агрессивной окружающей среды; сохранять изначальные теплофизические и физико-механические характеристики.

В качестве негорючей пароизоляции допускается использовать металлическую строительную фольгу толщиной 60-100 мкр.

На внешней поверхности внешнего блока не должно быть установлено горючее напольное покрытие или облицовка.

Эксплуатация дымоходной системы ISOTOR возможна после окончательного высыхания клеевой смеси, через 24 часа после нанесения.

Дымоход должен быть спроектирован, возведен и декорирован в здании таким образом, чтобы тепловое расширение дымохода и его различных компонентов могло происходить без повреждения дымохода. Дымоход не должен быть жестко соединен с конструкцией здания. Необходимо обеспечить возможность проверки состояния дымохода и его очистки (доступ к ревизионным дверцам и вентиляционной решетке, доступ к оголовку и возможность работы на крыше).

Для скатной кровли, выше по скату необходимо предусматривать мероприятия по защите от схода снега. Высоту дымохода следует определять по схеме рис.1 (требования СП 7.131.30)

Надкровельная часть дымохода, должна быть защищена от атмосферного воздействия. Отделку необходимо выполнять из атмосферостойких негорючих материалов. Устье дымохода необходимо защитить от атмосферных осадков зонтом.

В надкровельной части и в холодном чердаке, рекомендуется утеплять дымоход негорючей изоляцией. Рекомендуемая толщина изоляции не менее 30 мм.

Стандартный комплект дымохода с готовой, стальной, кровельной плитой позволяет выполнять отделку толщиной до 70 мм. При большей толщине отделки необходимо применять плитку по месту.

Перед началом монтажа проверьте комплектность дымохода, убедитесь в отсутствии повреждений при транспортировке.

Перед началом работы прочтите инструкцию по установке дымоходной системы ISOTOR. Также необходимо проверить совместимость дымохода с планируемой системой отопления, которая будет к нему подключена.

При выполнении отделки дымохода внутри помещения, необходимо использовать негорючие материалы. Во влажных помещениях следует применять влагостойкие негорючие материалы.

Дымоход рекомендуется устанавливать внутри теплового контура здания. Допускается установка дымоходной системы ISOTOR по фасаду при выполнении дополнительных мероприятий:

- подготовить фундамент в соответствии с весом дымохода;
- вентиляционная решетка в основании не устанавливается,
- армирование производится по всей высоте дымоходной системы по четырем каналам;
- через каждые четыре метра необходимо обеспечивать обхватывающее крепление к фасаду здания. Жесткое закрепление дымохода к фасаду запрещено, учитывайте возможные усадки конструкций здания и дымохода.
- Выполнить утепление дымохода по всей высоте каменной ватой толщиной не менее 50 мм

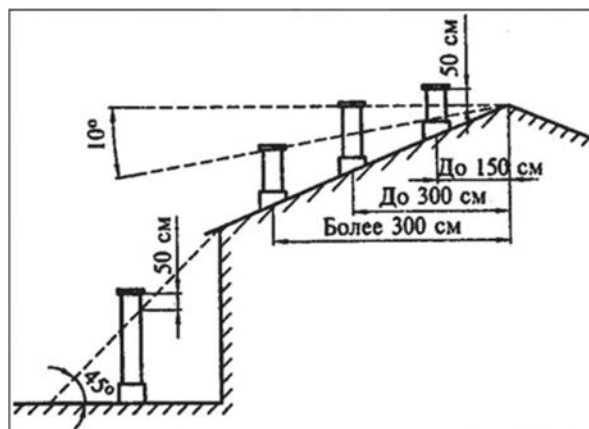


Рис.1



МОНТАЖ

Рекомендации по использованию оригинального клея Isotor.

1. Клей ISOTOR затворенный чистой водой является огнеупорным воздушно-твердеющим раствором. После затворения водой, в течение непродолжительного времени происходит «схватывание» и твердение материала на воздухе без применения дополнительных температурных обработок.
2. Клей предназначен для кладки системы Schiedel ISOTOR как наружных блоков, так и внутренних труб.
3. Следует учитывать, что монтаж на клей следует проводить при температуре не ниже +5°C градусов. При температуре ниже +10 градусов время схватывания раствора увеличится, также, как и время набора эксплуатационной прочности раствора.
4. Для приготовления раствора необходимо сухой клей затворить водой порционно. Пропорция воды указана на упаковке или на листовке в таре (в зависимости от варианта поставки). Количество воды регламентируется получением необходимой консистенции раствора. Следует помнить, что чрезмерное количество воды ухудшает требуемые характеристики раствора. Время использования зависит от температуры окружающей среды. Раствор следует использовать в течение 30 минут при температуре окружающей среды от +15 до +25 градусов. При низких температурах (до +5 градусов), время схватывания может быть до 4 часов. Окончательное застывание клеевой смеси происходит, как правило, не позднее 24 часов.
5. Расход сухой смеси для клея составляет примерно 2,5 -3 кг/м погонный. При нанесении шприц-пакетом расход экономнее в сравнении с нанесением шпателем. Шприц-пакет клиновидного типа позволяет быстрее и равномернее наносить клей. См. Рис.5.
6. При нанесении клея на поверхность, следует руководствоваться правилами нанесения раствора в указанной в Инструкции на систему ISOTOR. Поверхность для нанесения должна быть чистой, без следов пыли, масла и других загрязнений. Так же для улучшения адгезии перед нанесением раствора, поверхность необходимо увлажнить.
7. Клей в застывшем состоянии имеет такое же температурное расширение, как и элементы системы ISOTOR. Это практически безвредный материал, который обладает низким показателем температурного расширения.
8. Срок хранения клея регламентируется сроком хранения компонентов. Срок хранения клея под навесом со средней влажностью не более 45% - 12 месяцев, в помещении с влажностью 30-45% и температурой не ниже +5°C, срок хранения до 24 месяцев.

ВНИМАНИЕ! Сборку труб выполнять только с использованием оригинального клея ISOTOR!

Использование иных составов строго запрещено!

Для сборки внешних блоков допускается применение ЦПС марки не ниже М150

Общие рекомендации к монтажу дымохода

Перед началом монтажа должны быть известны: место расположения лючка ревизии, место расположения и отметка подключения отопительного прибора. Для удобства обслуживания дымохода, рекомендуется предусматривать свободную площадку перед лючком ревизии размером около 600х600 мм.

Положение верхней ревизионной дверцы (под или над крышей) также должно быть согласовано с местным трубочистом (мастером) или ответственным представителем сервисной службы.

1. Определите наиболее оптимальное месторасположение дымохода, исключая пересечение со строительными конструкциями.

Поверхность под установку дымохода необходимо вывести на уровень чистого пола, с учётом толщины финишного покрытия пола.

Перед установкой дымохода убедитесь, что фундамент дымохода ровный устойчивый влагостойкий и выполнен из негорючих материалов. На увлажненный пол нанесите клеевой раствор, уложите гидроизоляцию, нанесите на нее клеевой раствор.

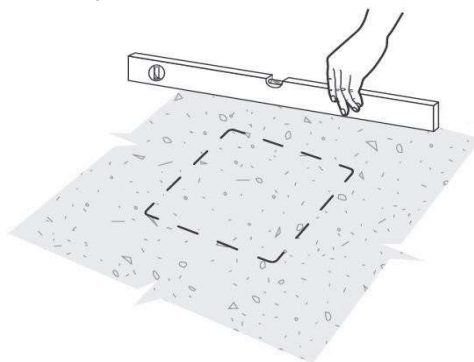
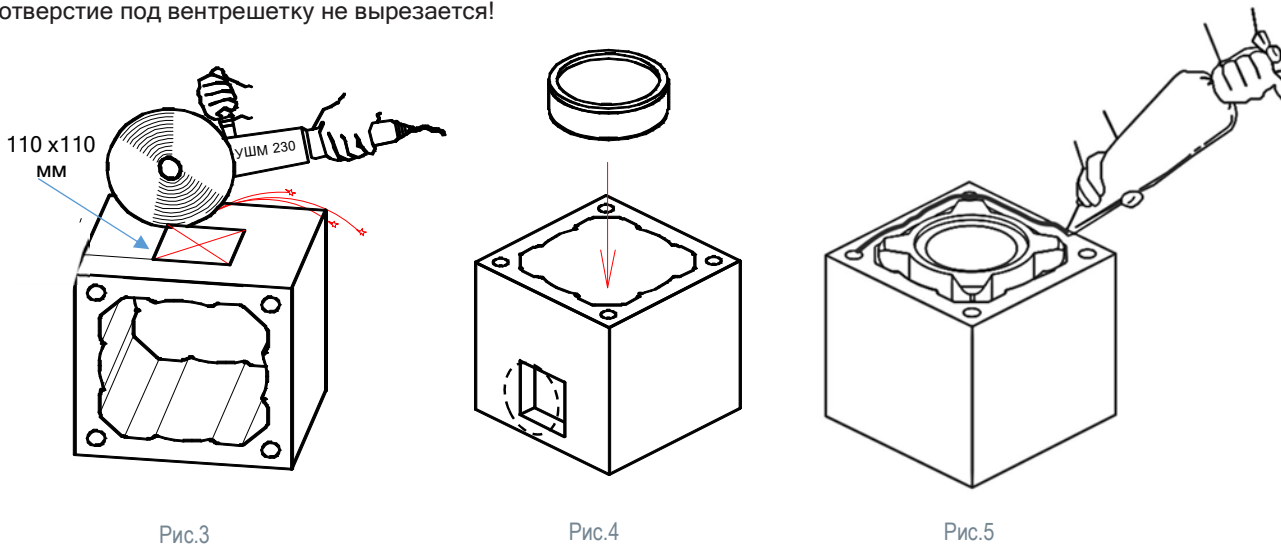


Рис.2

ВНИМАНИЕ! Дымоходная система не имеет отводов для смещения оси и монтируется строго вертикально. При монтаже следите за вертикальностью установки наружных блоков, постоянно контролируйте при помощи уровня на вертикальность. Отклонение должно быть не более 30 мм на 10 м высоты системы.

2. С помощью угловой шлифовальной машины (далее УШМ) вырежьте в блоке отверстие 110x110 мм, либо с помощью круглой коронки диаметром 120 мм для вентиляционной решётки на высоте 50 мм от уровня чистого пола. Рис. 3

ВНИМАНИЕ! При подключении к ISOTOR печей финского типа с нижним подключением, вентрешетка не устанавливается (в комплекте основания не предусмотрена) отверстие под вентрешетку не вырезается!



3. Установите внешний блок на фундамент используя клей ISOTOR. Выровняйте блок при помощи строительного уровня. Нанесите небольшое количество клея ISOTOR под емкость для сбора золы и установите емкость в центр блока. Рис.4

4. После установки каждого блока/трубы сразу же удаляйте излишки клея влажной губкой. Следите за тем, чтобы раствор не блокировал воздушные каналы внутри блока!

Рекомендуем: клей сначала наносить на внешний блок и затем на трубу непосредственно перед соединением.

5. Внутренние трубы установите внутренним шипом вниз (по конденсату). Каждая 3-я труба внутреннего ствола из комплекта центрируется трубой с диффузорами.

Порядок установки труб в основании дымохода показан на схеме. Рис.6

6. Установка лючка ревизии. При выборе места установки лючка ревизии, убедитесь, что перед лючком присутствует свободное пространство для выполнения чистки дымохода в процессе эксплуатации. Отверстие для ревизионного люка удобнее всего сделать при монтаже.



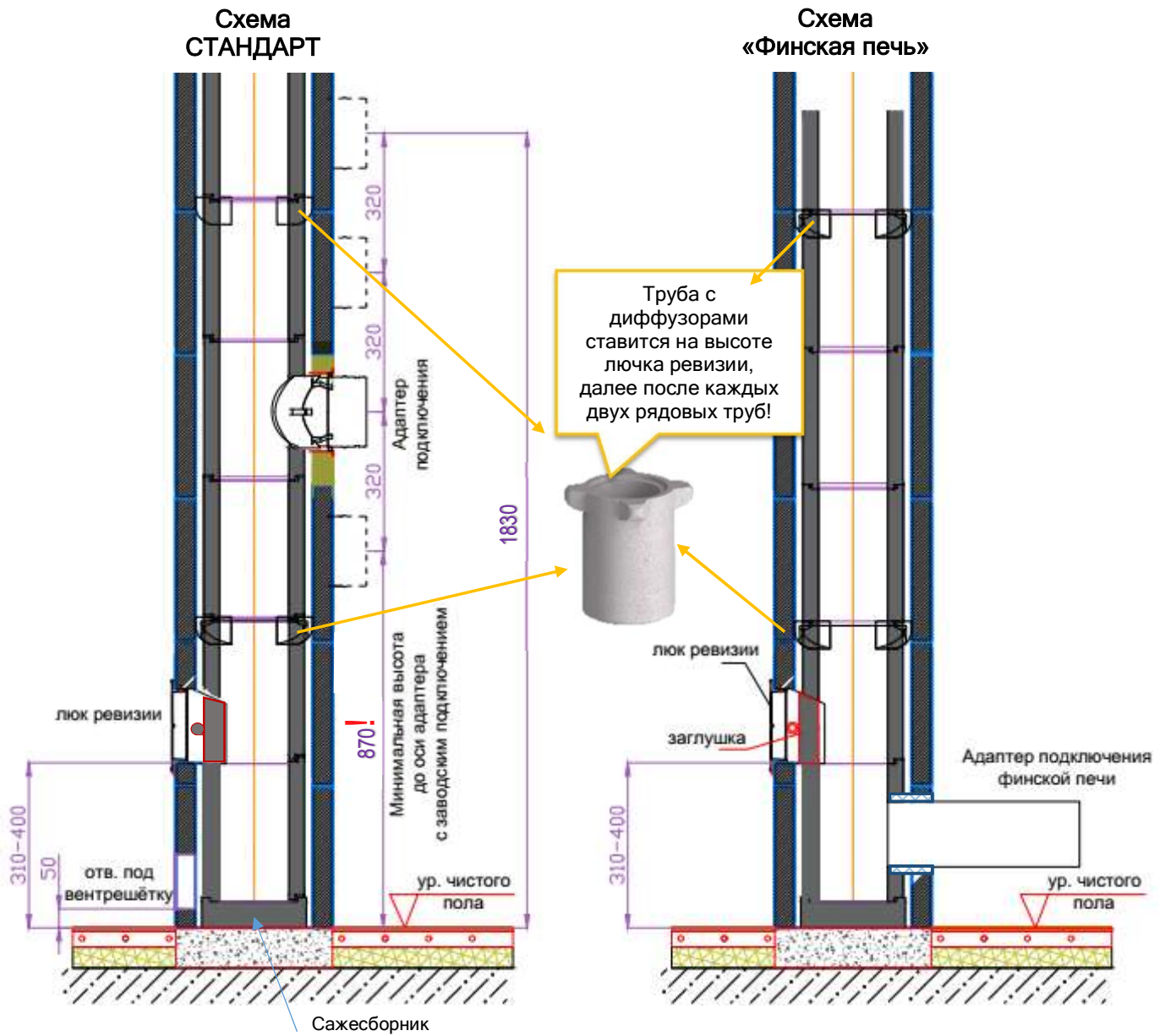


Рис.7

! - актуально для 160 и 200 мм внутреннего диаметра, в диаметре 250 мм минимальная ось подключения с заводским комплектом -915 мм.

7. Существует два различных решения для врезки люка ревизии рис.7:
- 1) Стандартный комплект основания (см. схему СТАНДАРТ)
 - 2) Комплект основания «Печь финского типа» (см. схему ФИНСКАЯ ПЕЧЬ)

ПОРЯДОК МОНТАЖА СТАНДАРТНОГО ОСНОВАНИЯ

Отметьте контур проема для рамки дверцы ревизии (180x180мм) на внешнем блоке дымохода.

Вырежьте проем используя угловую шлифовальную машину с диском 230 мм для резки легкого бетона.

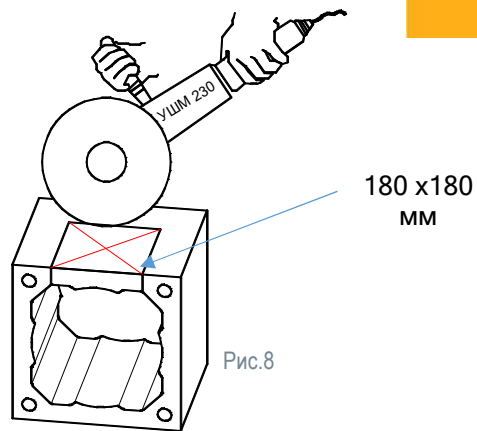


Рис.8

Разметку контура проема под ревизию в трубе можно выполнить 2 способами:

- С помощью бумажного шаблона (смотри стр.15)
- Используя в качестве шаблона адаптер ревизии:

После установки блока с вырезом под ревизионный люк, для маркировки выреза во внутренней трубе, установите трубу в проектное положение без использования клея. Приложите адаптер ревизии к внутренней трубе в проеме блока. Сделайте разметку на внутренней трубе внутри ревизионного адаптера. Выньте трубу из блока, выполните разметку реза, увеличивая размер проема на 30 мм сверху и по боковым сторонам. Рис.10 Вырежьте проем в трубе по разметке. Боковые и нижний резы выполняйте, располагая режущий диск перпендикулярно к поверхности трубы. Рис.11 и 12 (А,Б,В).

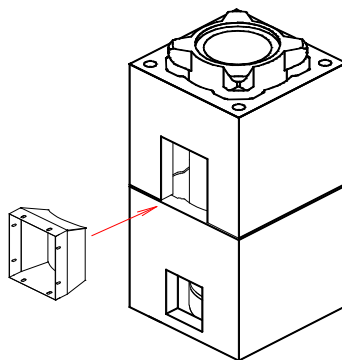


Рис.9

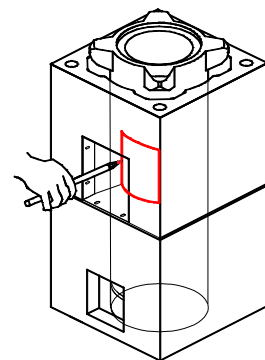


Рис.10

Верхний рез выполняйте в соответствии с Рис. 12 В.

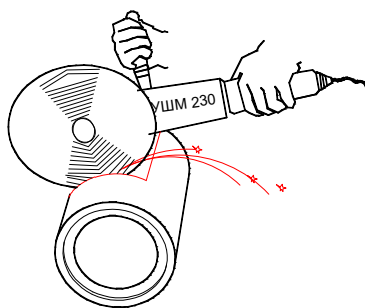


Рис.12 А

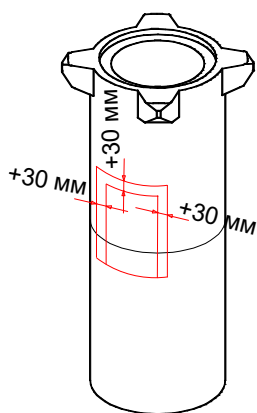


Рис.11

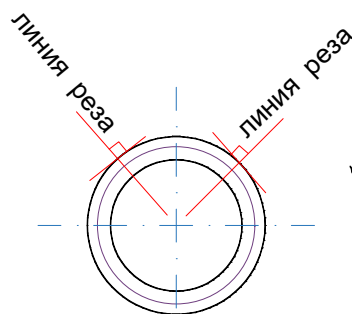


Рис.12 Б

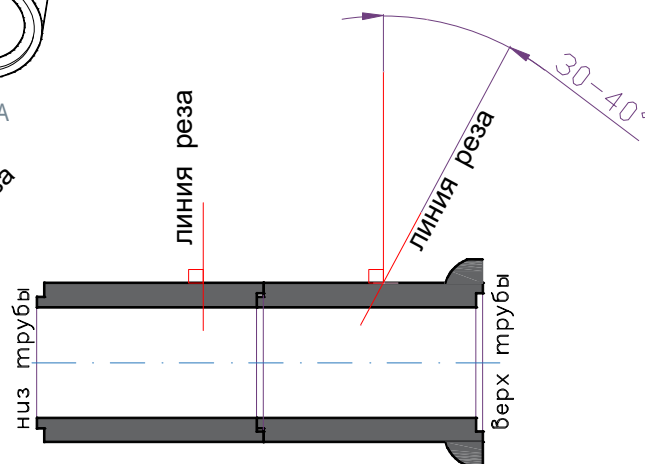


Рис.12 В

Установите трубу на клей. Нанесите клей на внутренние стенки проема на внутренней трубе для дополнительной герметизации примыкания ревизионного адаптера к трубе.

Установите адаптер с уплотнением из печного шнура (поставляется в комплекте) и рамку ревизии. Рамка ревизии крепится к дымоходному блоку саморезами (поставляются в комплекте) по четырем противоположным точкам крепления наружной рамы, внутри блока. Возможный зазор и неровности реза между адаптером ревизии и блоком выровняйте клеем ISOTOR. Рис.13-16.

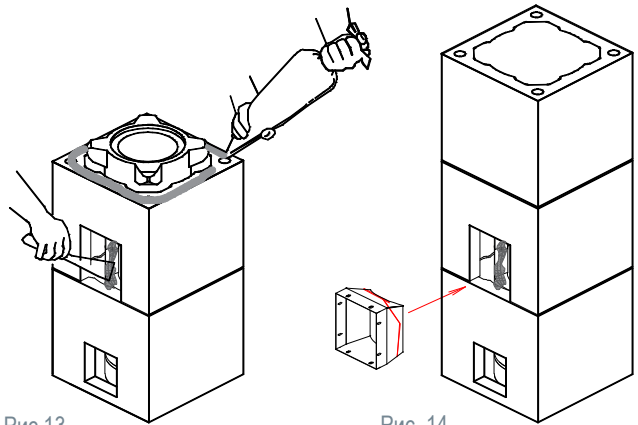


Рис.13

Рис. 14

8. При установке вентрешетки до завершения отделочных работ, возможно временно защитить ее от загрязнения комплектной упаковкой или малярной лентой. Предупредите Заказчика или его представителей о необходимости удалить горячие пленки и ленты перед началом эксплуатации.

9. Во время укладки блоков проверяйте вертикальность дымохода строительным уровнем по двум смежным сторонам. Рис.18

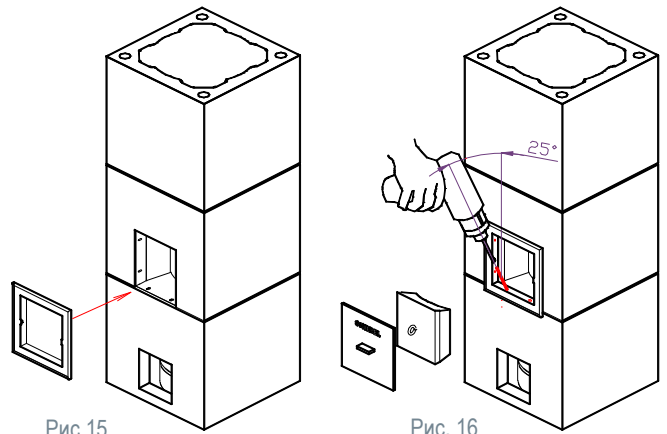


Рис.15

Рис. 16

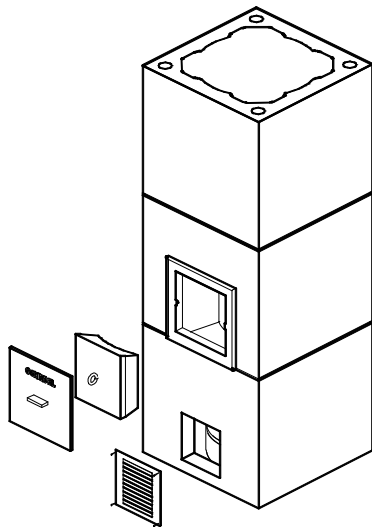


Рис.17

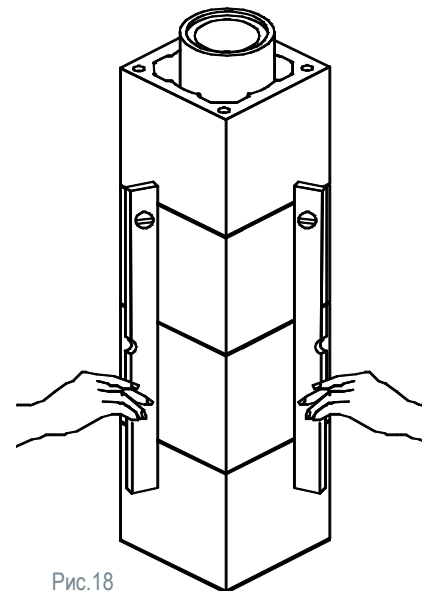


Рис.18

10. ПОДКЛЮЧЕНИЕ К ОТОПИТЕЛЬНОМУ ПРИБОРУ

ВНИМАНИЕ! Перед монтажом согласуйте ось подключения отопительного прибора! Если на момент монтажа дымохода ось не известна (печь не утверждена/выбрана) врезка узла подключения выполняется по варианту Б непосредственно перед установкой отопительного прибора.

Вариант А. Применяя «Заводской комплект подключения».

Данный комплект применяется, когда ось подключения известна. Врезка подключения осуществляется на этапе монтажа. Минимальная ось подключения с заводским комплектом - 870 мм ($H = h_{сажесборника} + 2,5h_{трубы}$). Примите во внимание, что минимальная ось 870 мм изменяется в большую сторону с шагом 320 мм. При расчете учитывайте высоту отопительного прибора и пространство над ним для подключающего элемента (для камина/кассетной вставки монтажа отметка подключения, как правило, не менее 1830 мм и выше).

! - актуально для 160 и 200 мм внутреннего диаметра, в диаметре 250 мм минимальная ось подключения с заводским комплектом - 915 мм.

В комплекте основания с заводским подключением помимо заводского элемента с отверстием, поставляется стандартный адаптер перехода стальными элементами соединения от печи и передняя, минераловатная панель.

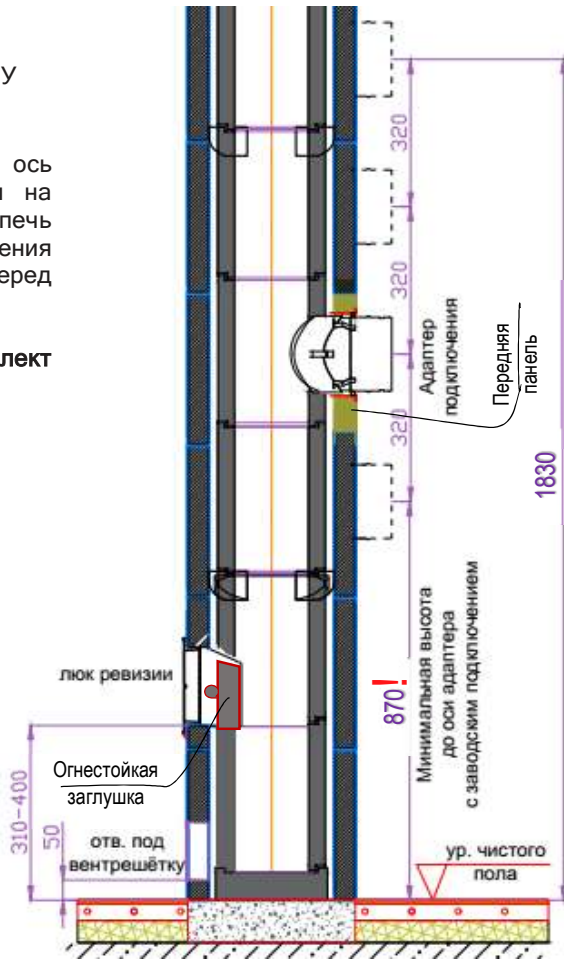


Рис.19

Стандартный адаптер имеет наружный штуцер соединения со стандартными элементами подключения серии стальных одноконтурных систем SCHIEDEL PRIMA. Выступ за плоскость блока

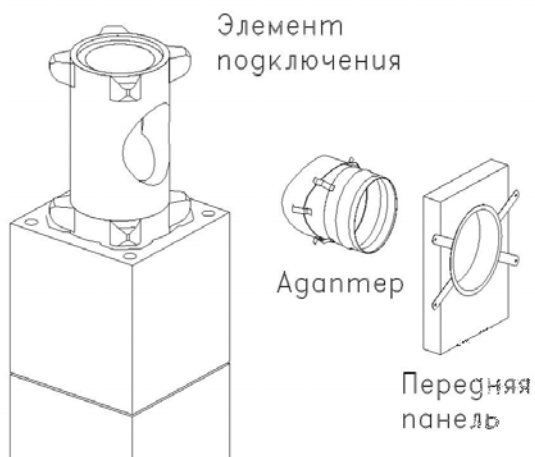


Рис.20

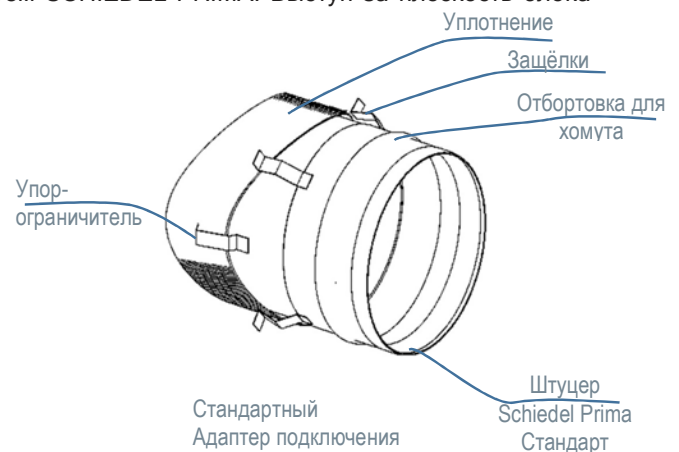
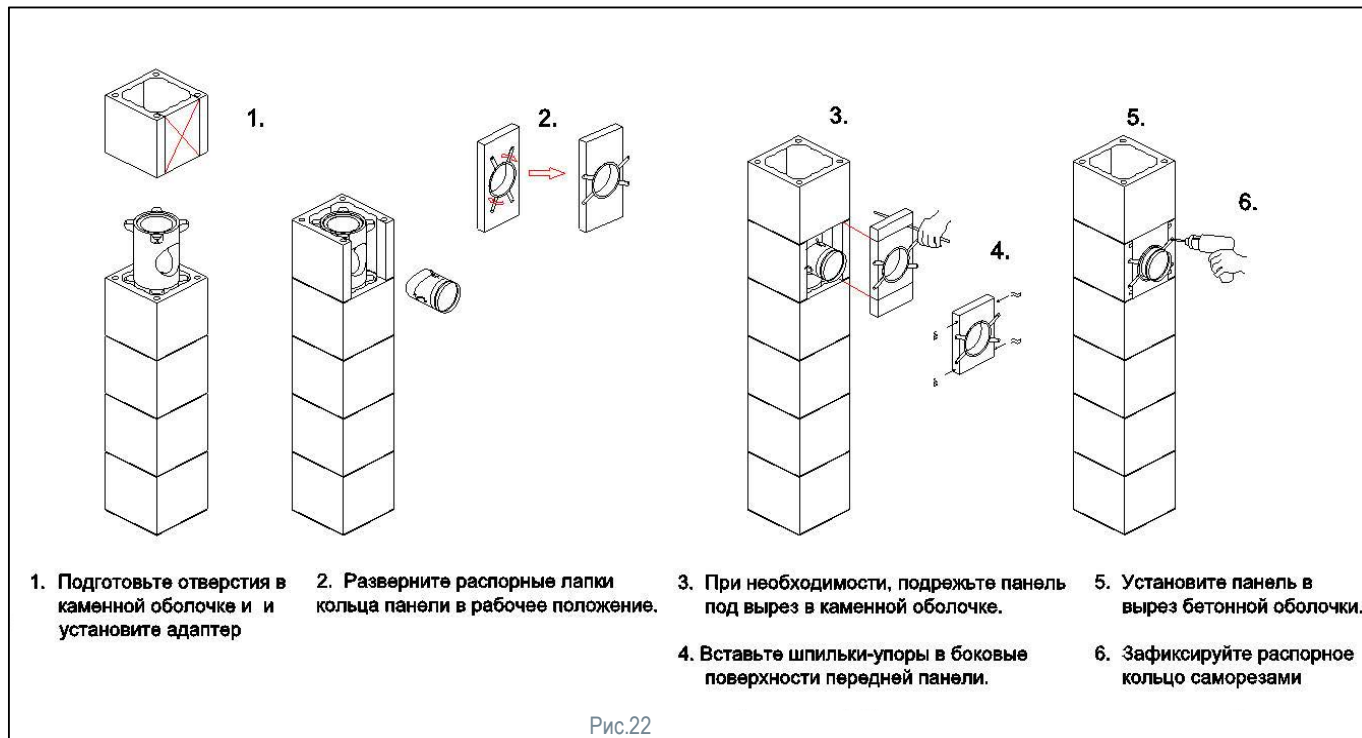


Рис.21

Порядок установки передней панели показан на рис.20; 22:



Б. Подключение по месту в предварительно смонтированную дымоходную систему.

Определившись с осью подключения, просверлите центровочное отверстие в блоке и трубе.

ВНИМАНИЕ! Выполняйте сверление на глубину не более чем на 100-120 мм, чтобы не повредить заднюю стенку трубы.

Совместите центр отверстия в блоке с центром передней панели и отметьте линии реза в блоке, используя лицевую панель в качестве шаблона. Допускается уменьшение высоты выреза в блоке с подрезанием лицевой панели по высоте. Вырез в блоке выполняется с помощью УШМ 230.

Смотри Рис.23 А, Б, В.

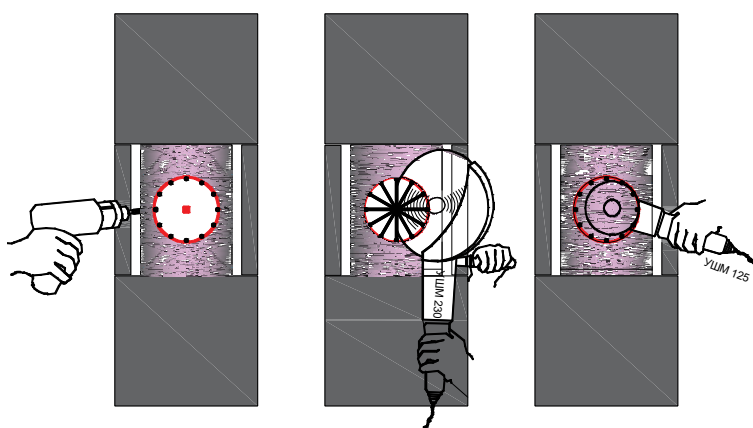


Рис.23 А

Рис.23 Б

Рис.23 В

При использовании коронки, выполните в трубе отверстие необходимого размера. Во избежание риска повреждения трубы, используйте только режим безударного сверления!

При отсутствии коронки, выполните разметку на трубе под отверстие необходимого диаметра. Просверлите отверстия по контурной линии в безударном режиме. Используя УШМ 230, выполните многократные пропилы через центр размеченного отверстия до формирования отверстия нужного размера. При необходимости отверстие можно доработать с помощью УШМ 125. Внутреннюю поверхность выреза в трубе можно выровнять клеевой смесью ISOTOR. **ВНИМАНИЕ!** Использование ударных инструментов запрещено!

Далее установите адаптер ISOTOR и Переднюю панель.

ПОРЯДОК МОНТАЖА ОСНОВАНИЯ «ФИНСКАЯ ПЕЧЬ»



Данный комплект доступен только в 16 и 20 диаметрах.

Сборку данного основания выполняйте в соответствии с рис. 24, 25

Врезка подключения выполняется в 1-м элементе трубы.

Разметку врезки подключения в трубу удобно выполнять, приложив стальной прямоугольный элемент подключения к поверхности трубы.

Вырез в трубе выполняется с зазором не менее 10 мм от прямоугольного элемента подключения до краев вырезаемого проема для обеспечения температурного деформационного зазора.

Герметизация узла выполняется огнеупорными материалами.

Важно! Отверстие для ревизии следует выполнять во 2-м элементе трубы. Врезка ревизии в тот же элемент трубы что и подключение, не допускается.

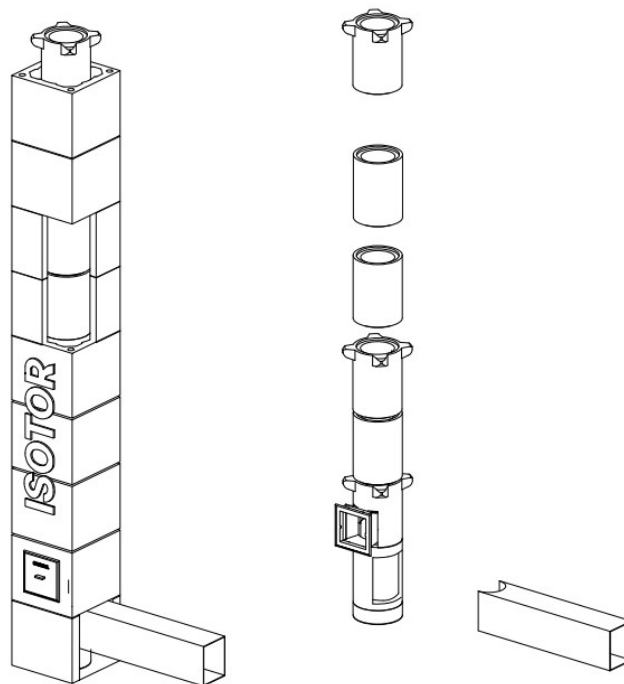


Рис.24

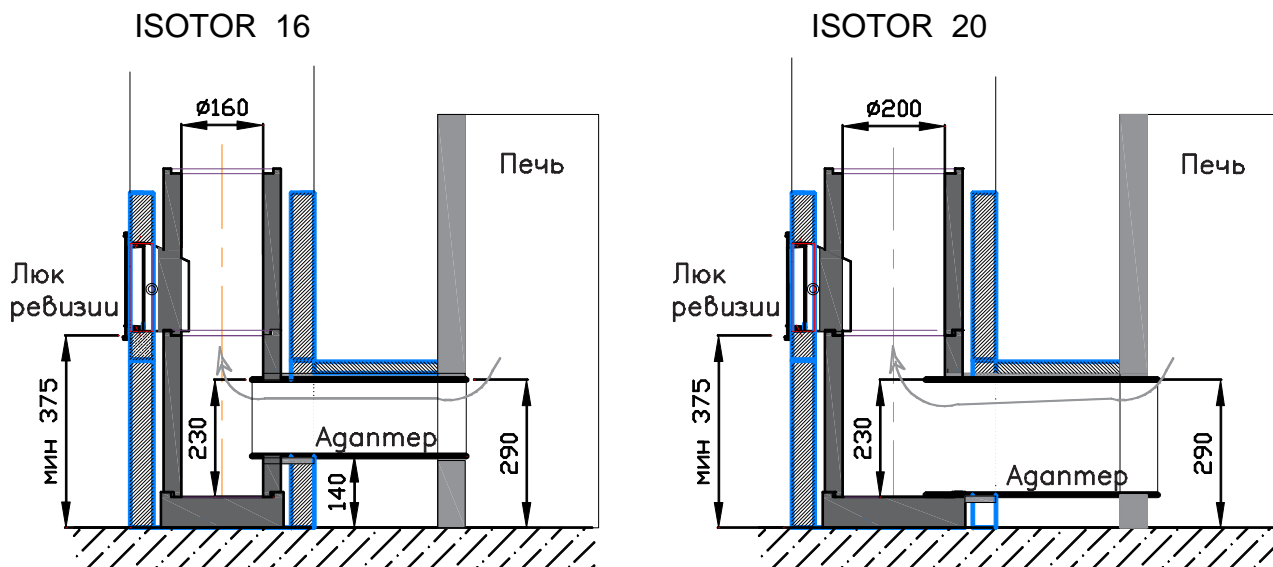


Рис.25

11. СТАТИЧЕСКАЯ УСТОЙЧИВОСТЬ ДЫМОХОДА.

Неармированный модульный дымоход ISOTOR может возвышаться над поверхностью крыши максимум на 1,5 метра. При армировании оголовка, дымоход ISOTOR может возвышаться над поверхностью кровли не более чем на 3 м. При этом армирование должно заходить под кровельное пространство на высоту надкровельной части. Для армирования используется стальная арматура периодического профиля д.8-12 мм, а зазор между арматурой и блоком заполняется клеем ISOTOR или раствором ЦПС М150.

При необходимости выполнить высоту надкровельной части дымоходной системы высотой более 3 метров, используйте дополнительные внешние конструкции для снятия ветровой нагрузки с конструкции дымохода (стальные каркасы, фермы, крепление короба отделки дымохода к кровельным конструкциям).

12. Армирование по всей высоте обязательно в случаях, когда высота между точками раскрепления (прохождения перекрытия, кровли) четыре и более метров, а также когда дымоходная система смонтирована вне помещения (например, по фасаду здания).

13. При пересечении конструкции кровли, необходимо выполнить крепление дымохода. Учитывайте возможное вертикальное перемещение кровли относительно дымохода, поэтому закрепление необходимо выполнять с возможностью вертикального скольжения по дымоходу. Рис.27.

В зависимости от температуры дымовых газов отопительного прибора, между дымоходом и горючими конструкциями оставьте зазор согласно противопожарным разделкам, который заполняется огнеупорным теплоизоляционным материалом, например, каменной ватой плотностью 90-120 кг/м³.

При проходе утепленной кровли, примыкание пароизоляции выполняйте с использованием негорючего пароизоляционного материала (например, строительной алюминиевой фольги).

При проходе перекрытий, обеспечивайте противопожарные разделки. Жесткое закрепление дымохода к перекрытиям запрещено!

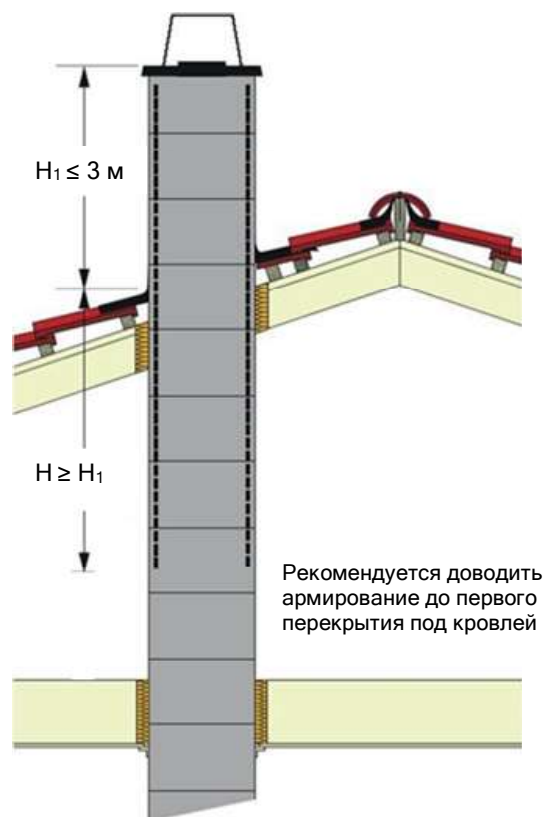


Рис.26

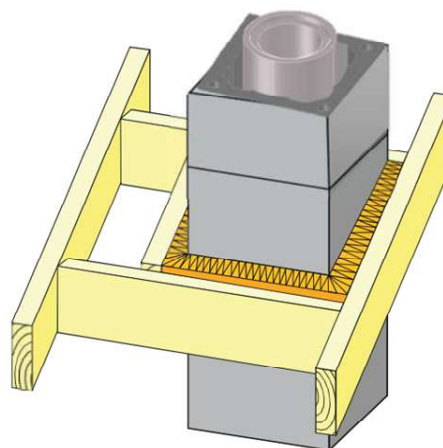


Рис.27

14. Установка верхнего комплекта Schiedel ISOTOR. Рис.28

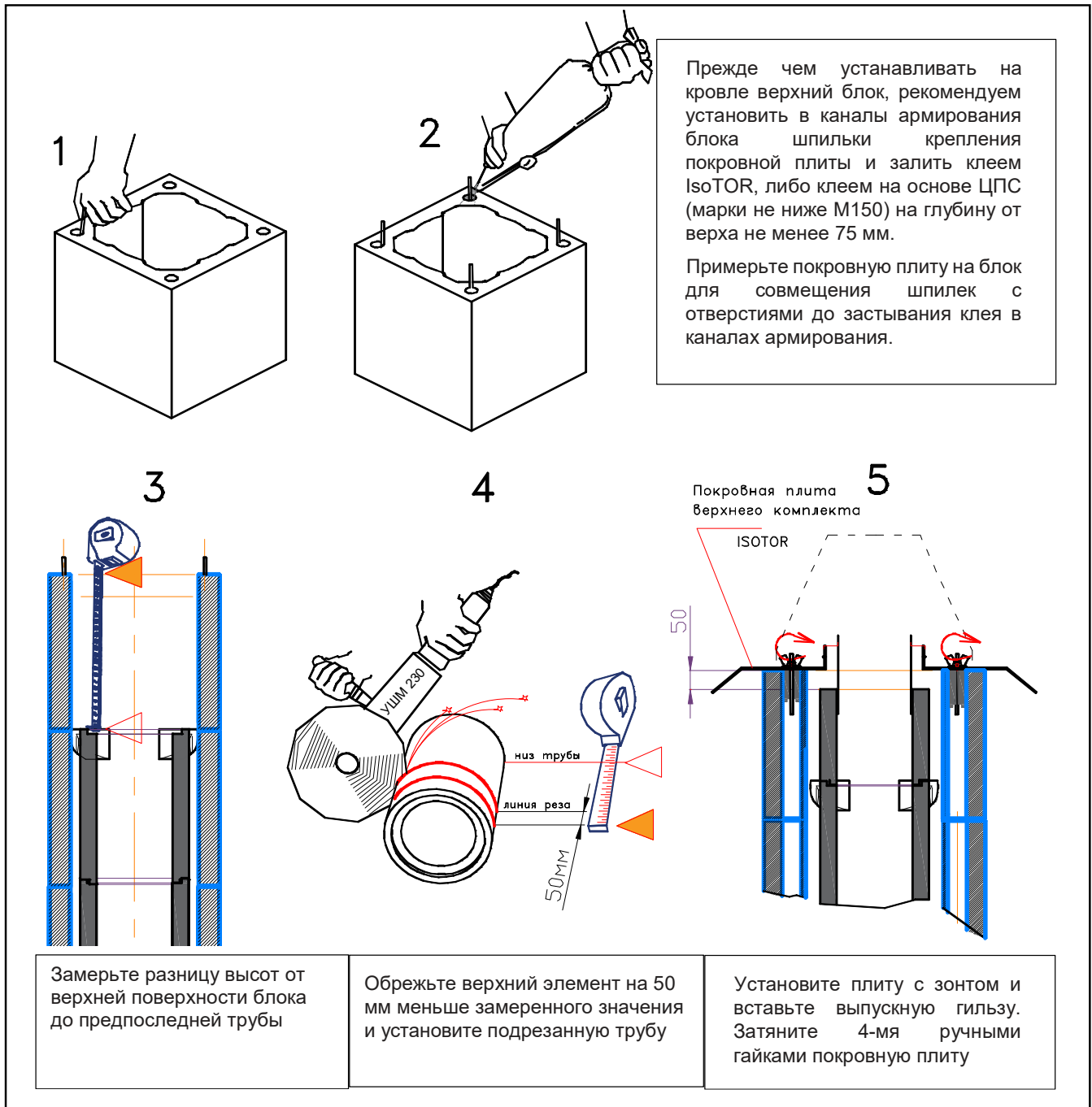


Рис.28

15. Варианты отделки дымохода над кровлей.

Надкровельную часть дымохода необходимо защитить от атмосферного воздействия. Также в надкровельной части и в холодном чердаке, рекомендуется утеплять дымоход негорючей изоляцией. Рекомендуемая толщина теплоизоляции не менее 30 мм.

Примыкание кровельных материалов к дымоходу выполняйте в соответствии с рекомендациями производителя кровельных материалов.

15А. Короб Schiedel URATOP - изделие заводской готовности.

Монтаж осуществляется в соответствии с инструкцией на изделие Schiedel URATOP (входит в комплект поставки «Комплект URATOP»).

15Б. Оштукатуривание.

Покройте надкровельную часть дымохода ISOTOR слоем штукатурки для наружных работ, толщиной не менее 10 мм.

15В. Металлическая обшивка.

Между металлическим коробом и дымоходной системой необходимо оставить вертикальный вентиляционный зазор минимум 15 мм.

15Г. Чтобы добиться внешнего вида кирпичной облицовки, покройте верхнюю часть дымохода устойчивой к атмосферным воздействиям (например, клинкерной) тонкой керамической плиткой.

15Д. В случае невозможности применения стандартного верхнего комплекта дымохода ISOTOR, применяется «Верхний комплект плита по месту». Монтаж осуществляется в соответствии с дополнительной инструкцией (входит в комплект поставки «Верхний комплект плита по месту»).

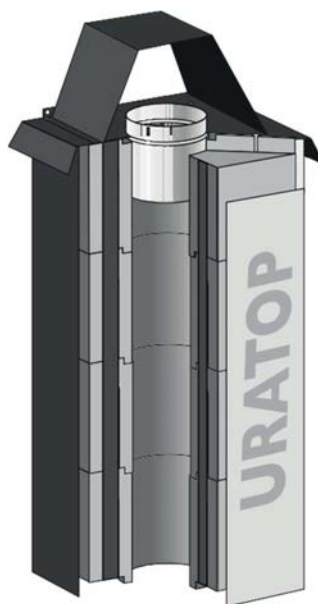


Рис.29

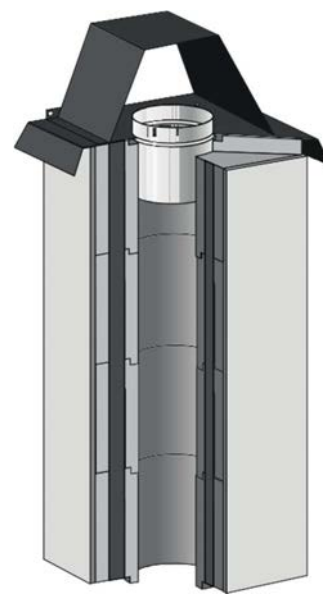


Рис.30

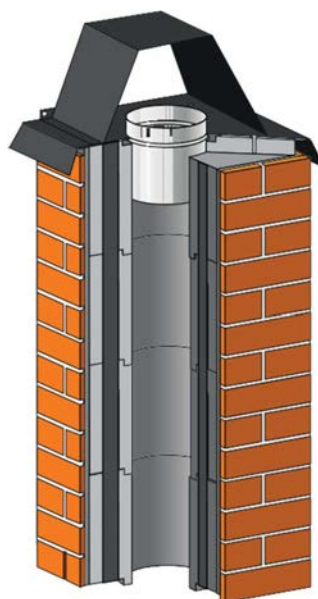


Рис.31

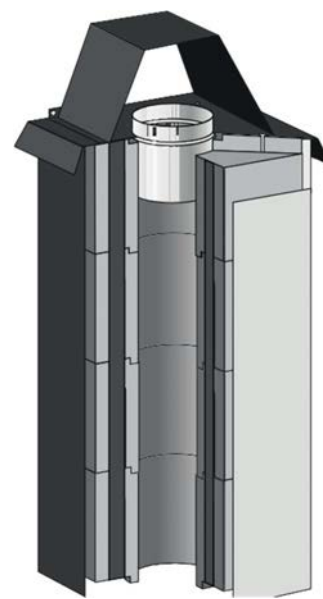
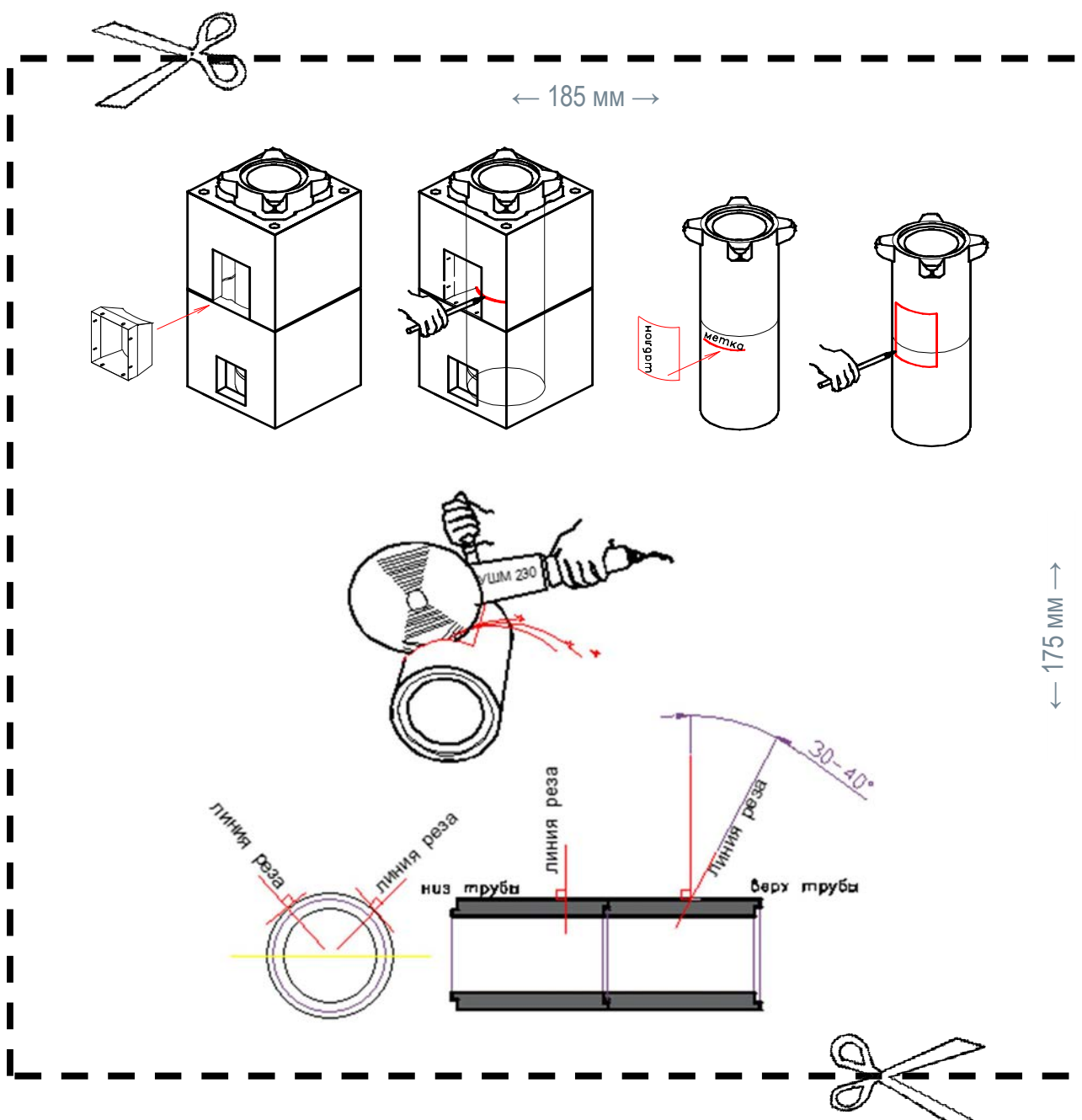


Рис.32

ШАБЛОН ДЛЯ ОТВЕРСТИЯ РЕВИЗИИ В ТРУБЕ

При печати на формат бумаги А4

1. Вырежьте бумажный шаблон ножницами или строительным ножом по пунктирной линии;
2. Приложите через отверстие в блоке адаптер ревизии;
3. Сделайте метку на трубе по нижнему краю внутри адаптера;
4. Приложите и обведите шаблон;
5. Вырежете отверстие с помощью УШМ 230 согласно рисунку на шаблоне.



ГАРАНТИЯ

Производитель предоставляет пользователю

гарантию 30 лет

на дымоходную систему

Schiedel ISOTOR

с даты продажи в течение гарантийного срока.

- **30 лет гарантии от прогорания**

Система SCHIEDEL устойчива к прогоранию и безопасна при эксплуатации в режиме высоких температур

Адрес объекта

Компания-поставщик

Монтаж выполнен

М.П.

Подпись представителя фирмы-продавца.

Дата:

М.П.

Подпись представителя монтажной фирмы

Дата:

ГАРАНТИЙНЫЕ УСЛОВИЯ

1. Гарантия на дымоходную систему SCHIEDEL ISOTOR предоставляется исключительно при использовании оригинальных деталей SCHIEDEL.
2. При установке данной дымоходной системы должны применяться действующие инструкции компании SCHIEDEL, материалы для проектирования, национальные строительные и специальные нормы и правила Российской Федерации. Доказательства правильности установки дымоходной системы SCHIEDEL ISOTOR вменяются лицу, которое предъявляет обращение по гарантии.
3. Гарантия не распространяется на все случаи подключения конденсационной техники к дымоходу. **Данная гарантия не распространяется на все случаи использования дымоходной системы в коммерческих целях.**
4. ООО «ШИДЕЛЬ» должно быть безотлагательно поставлено в известность в письменном виде о возможном предстоящем обращении по поводу гарантии. Вместе с данными о дымоходной системе требуется предоставление данных о существенных компонентах отопительной системы (теплогенератор, соединительные детали). Также необходимо предоставление документов о приобретении данной дымоходной системы (товарные накладные). Сообщения о недостатках работы отопительной системы в целом принципиально не обосновывают предъявление гарантии.
5. Если случай признан гарантийным, ООО «ШИДЕЛЬ» заменит или отремонтирует дефектные детали за свой счет самостоятельно или по выбору через уполномоченную ООО «ШИДЕЛЬ» компанию. Ремонт производится исключительно силами ООО «ШИДЕЛЬ» или силами компании, уполномоченной ООО «ШИДЕЛЬ». Возмещение быстроизнашивающихся деталей (например, оштукатуренных дверок или внешних оболочек, адаптеров для котлов/каминов, печей, взрывных клапанов, уплотнителей любого рода) не производится.
6. Случай будет признан не гарантийным, если имело место любое из следующих внешних воздействий:
 - ненадлежащее хранение, транспортировка, монтаж элементов дымоходной системы;
 - использование элементов дымоходной системы не по назначению;
 - несоблюдение рекомендаций компании SCHIEDEL, а также строительных норм и правил Российской Федерации;
 - очистка дымоходной системы с использованием инструментов, которые могут привести к повреждению частей дымоходной системы;
 - форс-мажорные обстоятельства или непредсказуемое влияние окружающей среды.
7. Право на предъявление по гарантии принципиально теряется при изменениях в отопительном оборудовании или замене оборудования в отопительной системе (котла, печи, камина, изменения типа используемого топлива). Чтобы проверить возможность сохранения гарантии при таких изменениях, обратитесь в ООО «ШИДЕЛЬ» до начала работ.
8. Сфера действия данной гарантии распространяется на территорию Российской Федерации и Республики Беларусь.

ООО «Шидель»
www.schiedel.com.ru



г. Москва,
4-й Рошинский проезд, 19, офис 302
office.mos@schiedel.com.ru
Тел.: +7 499 271 30 74 (75)

A **stañdard**
INDUSTRIES COMPANY

Данный документ является интеллектуальной собственностью ООО «Шидель».
Любое копирование данного документа, полное или частичное, возможно только с письменного разрешения ООО «Шидель».